

Nice



Gate & Door.

Catalogus van automatiserings- en
besturingssystemen voor hekken,
garagedeuren en slagboomsystemen.

Nice Gate&Door

Catalogus 2020/21

4

Why Nice

19

Het Hi-Speed aanbod

39

Systemen voor draaihekken

89

Systemen voor schuifhekken

115

Slagboomsystemen

135

Systemen voor garagedeuren en bedrijfspoorten

169

Bedieningsystemen

211

Accessoires

240

Besturingseenheden

256

Installatieschema's

272

Overzicht van de compatibiliteit van de automatiseringssystemen

276

Alfabetische index op productcode



Marina Bay Sands Hotel

Singapore

Systemen voor de bediening van binnenzonwering en gordijnrails.

Münchner Stadtbibliothek

Laim, München, Duitsland

Systeem voor de automatisering van luifels en buitenrolgordijnen.



Wooncomplex

Aosta, Italië

Systemen voor de automatisering van draaihekken en garagedeuren.

Nice, wij maken gewoon buitengewoon

Wij streven ernaar mensen in een wereld zonder barrières te laten leven. Daarom is de Nice Groep de ideale partner voor elk project in alle soorten omgevingen: woningen, bedrijven, hotels en andere openbare ruimtes, zoals scholen, ziekenhuizen en klinieken.

Unieke oplossingen die technologie, innovatie, kwaliteit en design verenigen, waarbij zelfs de kleinste gebaren bijzonder worden.

Automatiserings- en bedieningssystemen voor hekken, garagedeuren, slagbomen, zonwering en rolluiken, alarm- en verlichtingsinstallaties worden nu op geïntegreerde wijze beheerd via intelligente en intuïtieve interfaces: praktische, functionele en elegante oplossingen om elke ruimte optimaal te benutten.

Ontwerpers, architecten, ingenieurs en planners vinden in de Nice Groep een bevoorrechte partner die volledige ondersteuning biedt bij het ontwerpen, installeren en uitvoeren van projecten.

Nice staat voor de eenvoudigste integratie, het meest verfijnde design en de meest geavanceerde elektronica.

www.niceforyou.com



Why Nice

Innovatie

Nice investeert in innovatie en experimenteert met geavanceerde technologieën zoals Mixed Reality, om het dagelijkse werk van de professional eenvoudiger te maken. Interactieve stapsgewijze procedures, virtuele objectmanipulatie en ondersteuning op afstand vergemakkelijken de installatie en het onderhoud.



Veiligheid

Een uitgebreid assortiment accessoires met een modern, discreet en minimalistisch design, met BlueBUS-technologie of volledig draadloos om in elke omgeving, of het nu woningen, bedrijven of openbare ruimtes betreft, maximale veiligheid te garanderen.

Veelzijdigheid

Nice Tag System, zenders en besturingseenheden in miniatuurformaat: ze kunnen netjes worden opgeborgen in de muurhouders en zijn daarom ideaal bij renoveringen en vernieuwing van bestaande installaties, om de automatiseringen in de woning te beheren zonder dat vervanging van het huidige systeem of kluswerk nodig is.



Minder zorgen en meer zekerheid met Yubii

Yubii is het nieuwe ecosysteem van Nice dat automatiseringen niet alleen onderling, maar ook via de bidirectionele afstandsbedieningen met u laat communiceren.

Yubii neemt elke twijfel weg

De nieuwe afstandsbedieningen informeren u door middel van lichtgevende leds, lichte trillingen of akoestische signalen over de status van uw automatiseringen, zodat u op elk moment kunt weten of garages en hekken open of gesloten zijn en of luifels en luiken omhoog of omlaag zijn.

Yubii houdt u op de hoogte

Met de nieuwe afstandsbedieningen weet u direct, dankzij licht- of geluidssignalen of trillingen, of de automatisering uw instructie heeft ontvangen en hoeft u niet op te staan om het zelf te controleren.

Yubii maakt uw leven makkelijker

Het was nog nooit zo makkelijk om uw woning onder controle te hebben; alle antwoorden op uw vragen liggen binnen handbereik dankzij de bidirectionele afstandsbedieningen en de app MyNice Welcome.

[Yubii.niceforyou.com](https://yubii.niceforyou.com)





Yubii™

Het nieuwe bidirectionele ecosysteem van Nice

**Het nieuwe bidirectionele
radioprotocol van Nice maakt
communicatie in beide
richtingen tussen de zender
en de ontvanger mogelijk.**

Met de bidirectionele zenders (BD) krijgen uw cliënten feedback over de ontvangst van de instructie en informatie over de status van de automatiseringen voor garagedeuren, hekken, zonweringen en rolluiken, via oranje, groene en rode leds, maar ook met lichte trillingen en geluidssignalen.

Beheer uw automatiseringen, waar u ook bent

Met de app MyNice Welcome kunt u met uw smartphone ook op afstand uw automatiseringen besturen en de status ervan controleren.

Nice maakt uw leven makkelijker:

Via een kleine hub, Core, kunt u al uw automatiseringen zoals zonweringen, rolluiken, garagedeuren, hekken en lampen, onderling verbinden en beheren door **gepersonaliseerde scenario's** te creëren en verrichtingen te programmeren die op ingestelde tijdstippen en dagen uitgevoerd worden.

Bovendien kunt u, dankzij de integratie van de **MyNice-sensoren** met de **Core-interface**, meldingen op uw smartphone ontvangen en **altijd op de hoogte zijn van wat er thuis gebeurt**. Als de sensoren bijvoorbeeld dreigende overstrooming of beginnende brand detecteren, wordt direct het water afgesloten of de stroom uitgeschakeld.

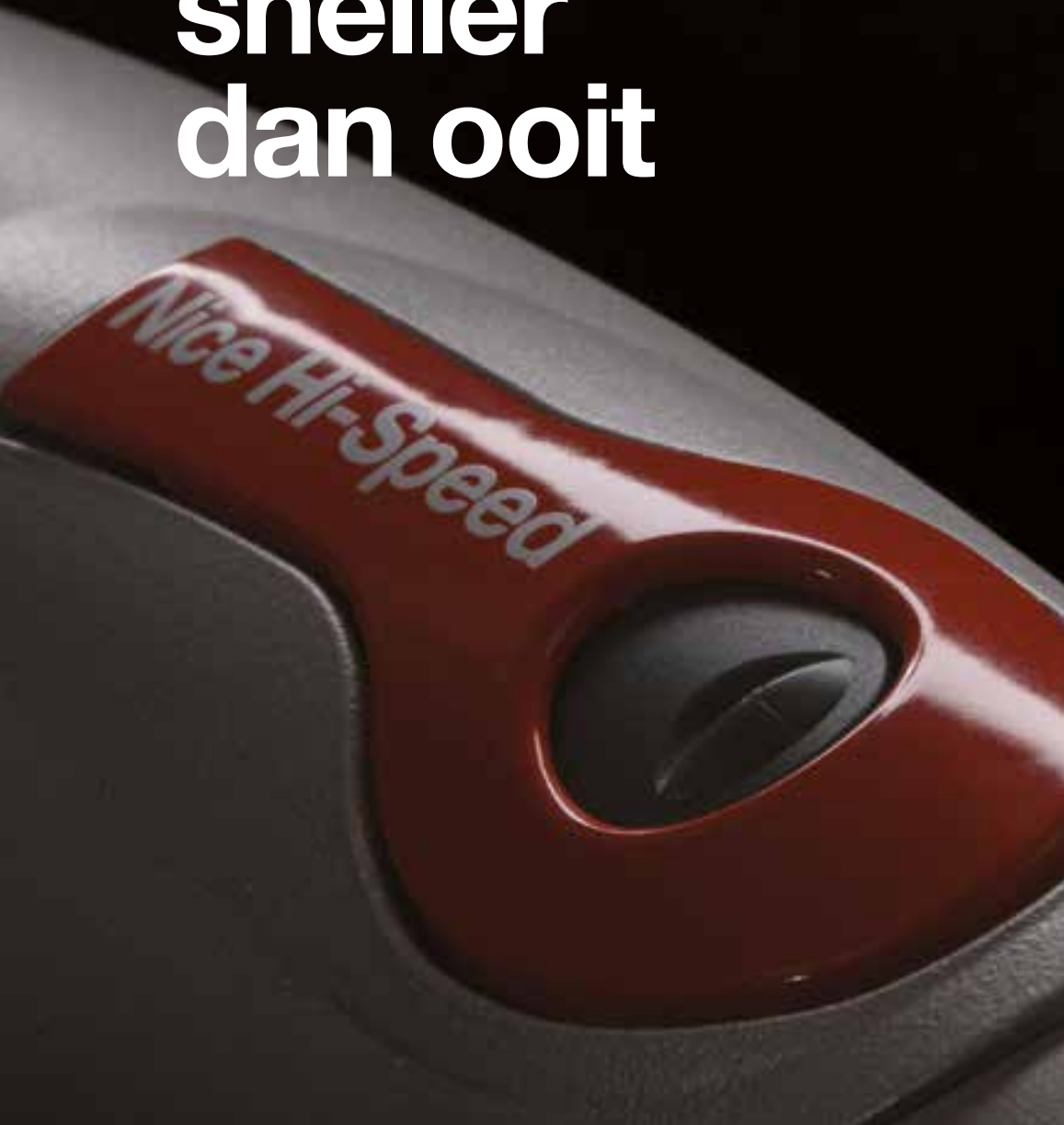
Op pagina 172 vindt u alle informatie over Core en de app MyNice Welcome.

Met de app MyNice Welcome kunt u Nice-automatiseringen voor hekken en garagedeuren ook via de IT4WiFi-interface besturen.

Dankzij de **compatibiliteit van IT4WiFi met HomeKit** kunt u bovendien uw garagedeur ook met de **app Casa van Apple** beheren en gepersonaliseerde scènes creëren met de andere verbonden HomeKit-apparaten, gebruikmakend van de **geolokalisatiefunctie** en **spraakbesturing via Siri**.

Ontdek op pagina 174 alle informatie over IT4WiFi.

Hi-Speed, sneller dan ooit



24V-hogesnelheidsmotoren voor de automatisering van schuif- en draaihekken en garagedeuren.

De perfecte oplossing op plaatsen waar snelle opening en sluiting vereist zijn, om de kortste wachttijd en de hoogste veiligheid te garanderen.

Een compleet aanbod om aan alle installatie-eisen tegemoet te komen.

Dankzij de geavanceerde besturingseenheden en de sensoren voor veiligheidslijsten die de obstakeldetectie nog nauwkeuriger maken, **zijn de Hi-Speed-automatiseringssystemen synoniem met betrouwbaarheid, veiligheid en gemak.**

Nice Centre R&D en labs

Nice is voortdurend op zoek naar innovatieve oplossingen die niet bestaan. Nog niet.

Daarom heeft Nice aanzienlijke investeringen gedaan om de hoogste kwaliteitsstandaarden te garanderen, niet alleen om te voldoen aan de huidige regelgeving en richtlijnen, maar ook om zijn producten voortdurend te verbeteren met hoogtechnologische procedures en experimenten en met een innovatieve benadering van open integratie.

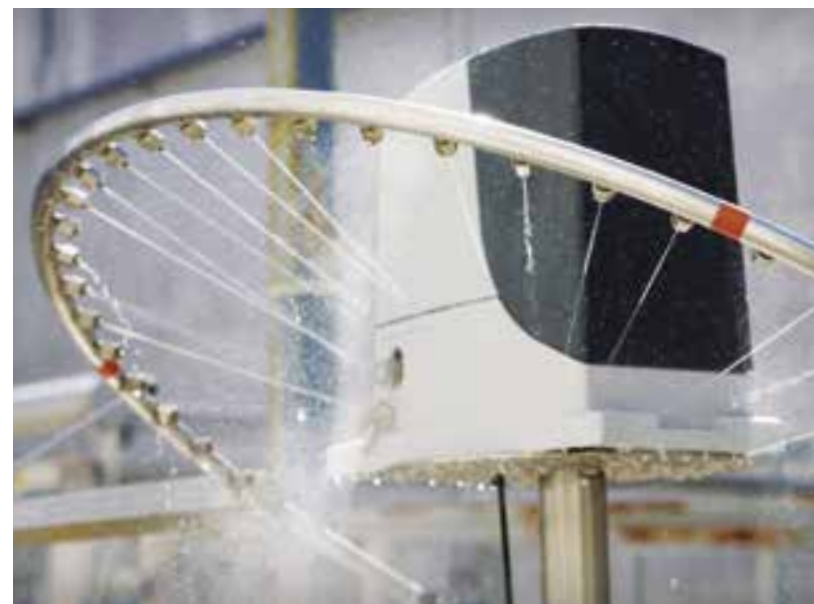
Elke dag worden er in onze laboratoria strikte en nauwkeurige tests uitgevoerd door middel van technologisch geavanceerde procedures en met gebruik van de meest innovatieve instrumenten, teneinde veiligheid, kwaliteit, betrouwbaarheid en duurzaamheid te garanderen.

Nice maakt gebruik van een kwaliteitssysteem dat voldoet aan de ISO 9001-norm, die wereldwijd erkend is voor kwaliteitsmanagement. Daarnaast voldoet het laboratorium aan de strikte kwaliteitsvoorwaarden van de EN 17025-norm, die de eisen voor testlaboratoria bepaalt.

De Nice-producten met CE-markering voldoen aan de voorschriften van de Europese richtlijnen en de belangrijkste internationaal erkende normen.

De laboratoria van Nice zijn erkend door de volgende certificeringsinstanties, hetgeen een bevestiging is van hun technische bekwaamheid en conformiteit om tests uit te voeren die betrekking hebben op de eisen aan de talrijke producten van de Nice Groep:

- LCIE (Frankrijk)
- IMQ (Italië)
- CTC Advanced (Duitsland)
- Intertek (Zweden)
- UL (USA)



Garantie

De besturingselektronica van Nice en de automatiseringen voor hekken, garagedeuren, bedrijfspoorten en slagbomen worden gecontroleerd en getest om een **langetermijngarantie te bieden: 3 jaar** vanaf de productiedatum die op elk product staat aangegeven.

Betere service, dichterbij u

Nice biedt u als professional een complete reeks oplossingen om uw aanbod aan de klant te verbeteren en de installatie en programmering van alle automatiseringssystemen, van de eenvoudigste tot de meest geavanceerde, makkelijker te maken.

Technologie, betrouwbaarheid en service.



Tools

Nice presenteert **Pro-View**, de nieuwe programmeertools die **de configuratie en het onderhoud vereenvoudigt** en waarmee u **op afstand automatiseringen kunt programmeren**.



Scholing

Nice biedt talrijke **trainingen over het productaanbod, verkooptechnieken, procedures voor installatie en programmering**, teneinde een complete professionele voorbereiding te verschaffen.



Ondersteuning

Nice biedt een **efficiënte en snelle service, ook online, op de website Niceforyou.com**, met content specifiek voor professionals en voor eindgebruikers.

- Speciaal gedeelte met **videotutorials voor installatie en programmering**, met **antwoorden op de meest gestelde vragen**.
- **Downloadgedeelte** waar u **instructiehandleidingen, snelgidsen, catalogi en brochures** kunt downloaden.
- Formulier waarmee u **software- of firmware-updates** kunt aanvragen voor de programmeer- en besturingseenheden.



Hoe u de catalogus kunt raadplegen

1. **Als u de naam van het product weet**, kunt u deze snel in de index op pagina 3 vinden;
2. **Als u de code van het product weet**, maar niet de naam, vindt u op pagina's 276 tot 285 de alfabetische index op productcode;
3. **Als u de naam noch de code van het product weet**, zoek dan in de inhoudsopgave naar de gewenste toepassing. Op de eerste pagina's van elk gedeelte staat een **eenvoudige keuzehulp** waarmee u het motormodel kunt vinden dat het best bij uw automatiseringseisen past.

Voor buitenmontage, met scharnierarm, aanbevolen voor kleine zuilen, in kit met bidirectionele technologie

Voor vleugels tot 1,8 m, 24 Vdc, onomkeerbaar, met ingebouwde besturingseenheid voorzien van BlueBUS, uitgerust voor Solemyo en Opera. Mechanische eindaanslag bij sluiting.

Walkykit BD
pagg. 62/65

voor 1 vleugel

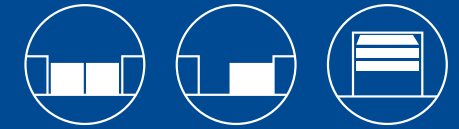
WALKY1024BDKCE

voor 2 vleugels

WALKY2024BDKCE

Als u een vakkundig geïnstalleerd automatiseringssysteem wilt, raadpleeg dan op de pagina's 256 tot 271 de **installatieschema's** en op de pagina's 272 tot 275 de **compatibiliteitstabel** om voor elke motor de meest geschikte besturingselektronica te kiezen.





Hi-Speed systemen

Voor draai- en schuifhekken en garagedeuren

Voor draaihekken, voor buitenmontage

- 20. Toona HS
- 22. Wingo HS
- 24. Titan HS

Voor draaihekken, voor buitenmontage, met scharnierarm

- 26. Hyke HS

Voor draaihekken, voor ondergrondse montage

- 28. M-Fab HS
- 30. L-Fab HS

Voor schuifhekken in industriële en woonomgevingen

- 32. Robus HS
- 34. Run HS

Voor garagedeuren

- 36. Spykit 650 HS BD

Toona HS

Voor de snelle aandrijving van draaihekken met vleugels tot 5 m of 400 kg (TO5024HS) en tot 6 m of 1450 kg (TO6024HS)

Ideaal voor industriële en woonomgevingen.

Elektromechanische reductiemotor voor buitenmontage, 24 Vdc, met magnetische encoder.

 **Garandeert snelle beweging:** opening naar 90° in circa 16* seconden met TO5024HS en in circa 30* seconden met TO6024HS.

Betrouwbaar: de magnetische encoder zorgt voor het behoud van de ingestelde waarden en een nauwkeurige obstakeldetectie.

Geruisloos: gepatenteerde indeling van de interne delen en bronzen spindel.

Robuust: dankzij de behuizing van twee robuuste aluminium schalen met polyesterlak; nog beter bestand tegen weersinvloeden.

Interne bewegende onderdelen volledig van staal, lichte legeringen en technopolymere.

Ruime en praktische plek voor de aansluitingen: snel en makkelijk toegang van bovenaf tot de interne delen in het bovenste gedeelte van de motor.

Installatie- en onderhoudsgemak: met ingebouwde condensator.

Volledig compatibel met de serie Moby: dezelfde maten en bevestigingsbeugels.

Besturingseenheid Moonclever MC824H:

- eenvoudige programmering met één toets;
- automatisch aanleren van stoppunten tijdens openen en sluiten;
- automatische diagnose van storingen;
- programmering van de pauzetime;
- vleugel voor voetgangers;
- vertraging tijdens openen en sluiten;
- obstakeldetectie met dubbele technologie;
- werking bij stroomuitval met optionele, oplaadbare batterijen (PS324);
- uitgerust voor aansluiting van de modernste contactlijsten.

* Uitgaande van een standaardinstallatie, de versnelling en vertraging niet inbegrepen.



De bidirectionele producten van Nice geven de status van de automatiseringen en de ontvangst van de instructie aan.

Ontdek het volledige aanbod van bidirectionele producten op pag. 176.

Yubii is het nieuwe ecosysteem van Nice dat alle automatiseringen in en om het huis verbindt.

Ontdek alle voordelen van het Yubii-systeem op pag. 170.

GANGBARE ACCESSOIRES



CORE

Nice wifi-radio gateway.
Stuks/Verp. 1



IBT4N

Interface voor de aansluiting van de programmeereenheid O-View.

Stuks/Verp. 1



IT4WIFI

Slimme wifi-interface om met smartphone hekken en garagedeuren te besturen (*).

Stuks/Verp. 1



PS324

24 V-batterij met geïntegreerde batterijlader.

Stuks/Verp. 1



PLA10

Verticaal elektrisch slot 12 V (verplicht voor vleugels groter dan 3 m).

Stuks/Verp. 1



PLA11

Horizontaal elektrisch slot 12 V (verplicht voor vleugels groter dan 3 m).

Stuks/Verp. 1



TS

Indicatietafel.

Stuks/Verp. 1



KIT SOLEMYO

Voor zonne-energie voor hekken, garagedeuren en slagbomen.

Zie pag. 229.

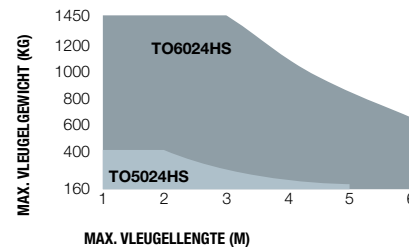
* Niet compatibel met de kit Solemyo en PS324

TECHNISCHE KENMERKEN

Code	Beschrijving	Stuks/Pallet
TO5024HS	Onomkeerbaar, 24 Vdc, snel, met magnetische encoder, mechanische aanslag bij opening en sluiting	20
TO6024HS	Onomkeerbaar, 24 Vdc, snel, met magnetische encoder, mechanische aanslag bij opening en sluiting	20

Code	TO5024HS	TO6024HS
ELEKTRISCHE KENMERKEN		
Voeding (Vdc)	24	
Opgenomen stroom (A)	5	
Vermogen (W)	120	
PRESTATIEKENMERKEN		
Snelheid (m/s)	>> 0,025 <<	>> 0,016 <<
Kracht (N)	1800	2200
Bedrijfscyclus (cycli/uur)	95	41
AFMETINGEN EN ALGEMENE KENMERKEN		
Beschermingsgraad (IP)	44	
Bedrijfstemperatuur (°C min/max)	-20 ÷ +50	
Afmetingen (mm)	965x115x105 h	1200x128x150 h
Gewicht (kg)	7,5	15

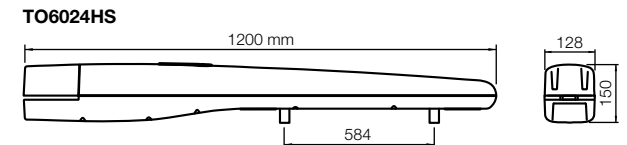
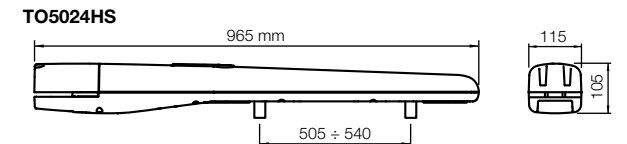
GEBRUIKSLIMIETEN



De vorm en de hoogte van het hek, alsmede harde wind kunnen de waarden in de grafiek aanzienlijk verminderen.

Op minderjarige plaatsen worden 230 Vac-modellen aanbevolen.

AFMETINGEN



TABEL VOOR COMPATIBILITEIT MET BEDIENINGSSYSTEMEN EN ACCESSOIRES

Code	besturingseenheid/ontvanger				zender				fotocellen								knipperlicht												
	MC200 / ingebouwd*	MC200 / OXI / OXIBD / OXILR	DP0600 / OXI / OXIBD / OXILR	DP0624 / OXI / OXIBD / OXILR	MC424L / ingebouwd*	MC424L / OXI / OXIBD / OXILR	MC324H / OXI / OXIBD / OXILR	MC324HR / OXI / OXIBD / OXILR	ERA INTI	ERA ONE	ERA ONE BD	ERA ONE LR	ERA FLOR	NICEWAY	EPS	EPM	EPL	EPSB	EPMB	EPLB	EPMOW	F210	FT210	F210B	FT210B	ELAC	ELDC	WLT	
TO5024HS																													
TO6024HS																													

* Radio-ontvanger niet compatibel met het Opera-systeem

Voor draaibekken van de serie Hi-Speed

Voor schuifhekken

Voor slagboomsystemen

Voor garagedeuren en bedrijfspoorten

Bedieningsystemen en accessoires

Compatibiliteitstabellen en alfabetische index

Wingo HS

Voor de snelle aandrijving van draaihekken met vleugels tot 3 m of 200 kg

Ideaal voor woonomgevingen.

Elektromechanische reductiemotor voor buitenmontage, 24 Vdc, met magnetische encoder.



Garandeert snelle beweging:

opening naar 90° in circa 10* seconden.

Betrouwbaar: de magnetische encoder zorgt voor het behoud van de ingestelde waarden en een nauwkeurige obstakeldetectie.

Geruisloos: gepatenteerde indeling van de interne delen en vermindering van de bewegende onderdelen.

Eenvoudig te installeren: elektrische aansluitingen van bovenaf, na montage van de reductiemotor.

Mechanische eindaanslagen: voormonteerd bij opening.

Besturingseenheid Moonclever MC824H:

- eenvoudige programmering met één toets;
- automatisch aanleren van stoppunten tijdens openen en sluiten;
- automatische diagnose van storingen;
- programmering van de pauzetijd;
- vleugel voor voetgangers;
- vertraging tijdens openen en sluiten;
- obstakeldetectie met dubbele technologie;
- werking bij stroomuitval met optionele, oplaadbare batterijen (PS324);
- uitgerust voor aansluiting van de modernste contactlijsten.

* Uitgaande van een standaardinstallatie, de versnelling en vertraging niet inbegrepen.

De bidirectionele producten van Nice geven de status van de automatiseringen en de ontvangst van de instructie aan.

Ontdek het volledige aanbod van bidirectionele producten op pag. 176.

Yubii is het nieuwe ecosysteem van Nice dat alle automatiseringen in en om het huis verbindt.

Ontdek alle voordelen van het Yubii-systeem op pag. 170.



Handige sleutelontgrendeling

Exclusieve, gepatenteerde indeling van de interne onderdelen

GANGBARE ACCESSOIRES



CORE

Nice wifi-radio gateway.
Stuks/Verp. 1



IBT4N

Interface voor de aansluiting van de programmeereenheid O-View.
Stuks/Verp. 1



IT4WIFI

Slimme wifi-interface om met smartphone hekken en garagedeuren te besturen (*).
Stuks/Verp. 1



PS324

24 V-batterij met geïntegreerde batterijlader.
Stuks/Verp. 1



PLA14

Beugel achterkant, verstelbaar met schroeven.
Stuks/Verp. 2



PLA15

Beugel voorkant, verstelbaar met schroeven.
Stuks/Verp. 2



PLA10

Verticaal elektrisch slot 12 V.
Stuks/Verp. 1



PLA11

Horizontaal elektrisch slot 12 V.
Stuks/Verp. 1



KIT SOLEMYO

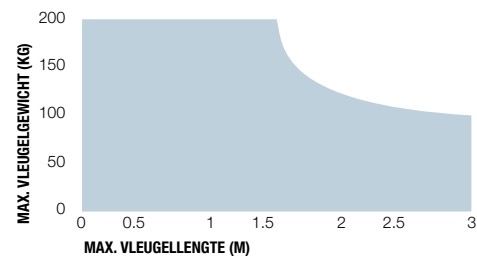
Voor zonne-energie voor hekken, garagedeuren en slagbomen.
Zie pag. 229.

* Niet compatibel met de kit Solemyo en PS324

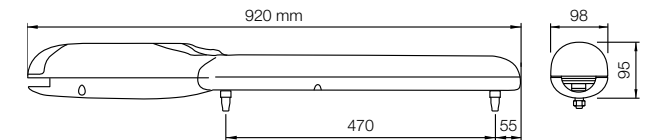
TECHNISCHE KENMERKEN

Code	Beschrijving	Stuks/Pallet
WG3524HS	Onomkeerbaar, 24 Vdc, snel, met magnetische encoder, mechanische aanslag bij opening en sluiting	20
ELEKTRISCHE KENMERKEN		
Code	WG3524HS	
Voeding (Vdc)	24	
Opgenomen stroom (A)	5	
Vermogen (W)	120	
PRESTATIEKENMERKEN		
Snelheid (m/s)	>> 0,04 <<	
Kracht (N)	1500	
Bedrijfscyclus (cycli/uur)	30	
AFMETINGEN EN ALGEMENE KENMERKEN		
Beschermingsgraad (IP)	44	
Bedrijfstemperatuur (°C min/max)	-20 ÷ +50	
Afmetingen (mm)	920x98x95 h	
Gewicht (kg)	6	

GEBRUIKSLIMIETEN



AFMETINGEN



TABEL VOOR COMPATIBILITEIT MET BEDIENINGSSYSTEMEN EN ACCESSOIRES

Code	besturingseenheid/ontvanger				zender				fotocellen				knipperlicht														
	MC200 / ingebouwd*	MC800 / OXI / OXIBD / OXILR	DPR0500 / OXI / OXIBD / OXILR	DPR0924 / OXI / OXIBD / OXILR	MC424L / ingebouwd* / OXI / OXIBD / OXILR	MC824H / OXI / OXIBD / OXILR	MC824HR / OXI / OXIBD / OXILR	ERA INTI	ERA ONE	ERA ONE BD	ERA ONE LR	ERA FLOR	NICEWAY	EPS	EPM	EPL	EPSB	EPMB	EPLB	EPMOV	F210	F210	F210B	F210B	ELAC	ELDC	WLT
WG3524HS					•		•	•	•	•	•	•					•	•	•	•						•	•

* Radio-ontvanger niet compatibel met het Opera-systeem

Titan HS

Voor de snelle aandrijving van draaihekken met vleugels tot 3,7 m (TTN3724HS, TTN3724RHS), 6 m (TTN6024HS, TTN6024RHS) of 450 kg



Elektromechanische reductiemotor voor buitenmontage, 24 Vdc, met magnetische encoder.

Garandeert snelle beweging:
 opening naar 90° in circa 12* seconden met TTN3724HS en TTN3724RHS of in circa 19* seconden met TTN6024HS en TTN6024RHS.

Betrouwbaar: de magnetische encoder zorgt voor het behoud van de ingestelde waarden en een nauwkeurige obstakeldetectie.

Eenvoudig te installeren: praktische toegang tot de elektrische aansluitingen van bovenaf, dankzij de speciale ingang. De bevestigingsbeugels worden bij de motor geleverd.

Veelzijdig: de motor kan ook in het onderste deel van de vleugel geïnstalleerd worden, op minstens 110 mm afstand van de grond.

Praktisch en veilig: handige ontgrendeling met sleutel in het bovenste deel van de motor, die het mogelijk maakt bij stroomuitval de vleugels van het hek handmatig te bewegen.

De modellen TTN3724HS en TTN6024HS zijn compatibel met de besturingseenheid Moonclever MC824H, en de modellen TTN3724RHS en TTN6024RHS zijn compatibel met de besturingseenheid MC824HR **:

- eenvoudige programmering met één toets;
- automatisch aanleren van stoppunten tijdens openen en sluiten;
- automatische diagnose van storingen;
- programmering van de pauzetime;
- vleugel voor voetgangers;
- vertraging tijdens openen en sluiten;
- obstakeldetectie met dubbele technologie;
- werking bij stroomuitval met optionele, oplaadbare batterijen (PS324);
- uitgerust voor aansluiting van de modernste contactlijsten.

* Uitgaande van een standaardinstallatie, de versnelling en vertraging niet inbegrepen.

** Niet compatibel met het zonne-energiesysteem Solemyo.

De bidirectionele producten van Nice geven de status van de automatiseringen en de ontvangst van de instructie aan.

Ontdek het volledige aanbod van bidirectionele producten op pag. 176.

Yubii is het nieuwe ecosysteem van Nice dat alle automatiseringen in en om het huis verbindt.

Ontdek alle voordelen van het Yubii-systeem op pag. 170.

GANGBARE ACCESSOIRES



CORE

Nice wifi-radio gateway.

Stuks/Verp. 1



IBT4N

Interface voor de aansluiting van de programmeereenheid O-View.

Stuks/Verp. 1



IT4WIFI

Slimme wifi-interface om met smartphone hekken en garagedeuren te besturen (*).

Stuks/Verp. 1



PS324

24 V-batterij met geïntegreerde batterijlader.

Stuks/Verp. 1



PLA10

Verticaal elektrisch slot 12 V (verplicht voor vleugels groter dan 3 m).

Stuks/Verp. 1



PLA11

Horizontaal elektrisch slot 12 V (verplicht voor vleugels groter dan 3 m).

Stuks/Verp. 1



TS

Indicatieplaatje.

Stuks/Verp. 1



KIT SOLEMYO

Voor zonne-energie voor hekken, garagedeuren en slagbomen (niet compatibel met de besturingseenheid MC824HR).

Zie pag. 229.

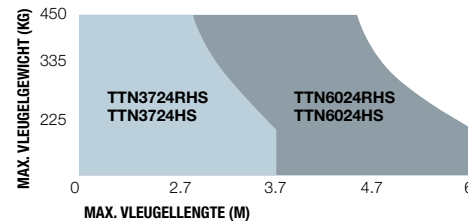
* Niet compatibel met de kit Solemyo en PS324

TECHNISCHE KENMERKEN

Code	Beschrijving	Stuks/Pallet
TTN3724HS	Onomkeerbaar, 24 Vdc, snel, met magnetische encoder, voor draaihekken met vleugels tot 3,7 m of 450 kg	32
TTN3724RHS	Omkeerbaar, 24 Vdc, snel, met magnetische encoder, voor draaihekken met vleugels tot 3,7 m of 450 kg	32
TTN6024HS	Onomkeerbaar, 24 Vdc, snel, met magnetische encoder, voor draaihekken met vleugels tot 6 m of 450 kg	32
TTN6024RHS	Omkeerbaar, 24 Vdc, snel, met magnetische encoder, voor draaihekken met vleugels tot 6 m of 450 kg	32

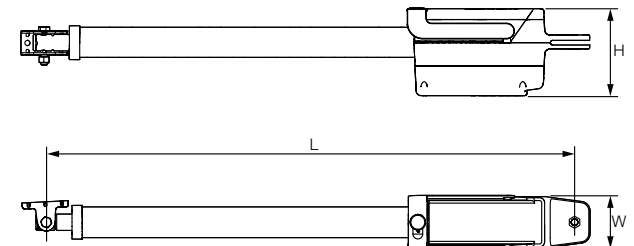
Code	TTN3724HS	TTN6024HS	TTN3724RHS	TTN6024RHS
ELEKTRISCHE KENMERKEN				
Voeding (Vdc)	24			
Opgenomen stroom (A)	6	7	6	7
Vermogen (W)	150		170	
PRESTATIEKENMERKEN				
Snelheid (m/s)	>> 0,032 <<	>> 0,027 <<	>> 0,032 <<	>> 0,027 <<
Kracht (N)	1900			
Bedrijfscyclus (cycli/uur)	continue cyclus			
AFMETINGEN EN ALGEMENE KENMERKEN				
Beschermingsgraad (IP)	54			
Bedrijfstemperatuur (°C min/max)	-20 ÷ +55			
Afmetingen (mm)	910x105x170 h	1080x105x170 h	910x105x170 h	1080x105x170 h
Gewicht (kg)	8	9	8	9
L max / L min / baan (mm)	1370 / 860 / 510	1710 / 1030 / 680	1370 / 860 / 510	1710 / 1030 / 680
WxH (mm)	105x170			

GEBRUIKSLIMIETEN



De vorm en de hoogte van het hek, alsmede harde wind kunnen de waarden in de grafiek aanzienlijk verminderen.

AFMETINGEN



TABEL VOOR COMPATIBILITEIT MET BEDIENINGSSYSTEMEN EN ACCESSOIRES

Code	besturingseenheid/ontvanger								zender				fotocellen						knipperlicht									
	MC200 / ingebouwd*	MC800 / OXI / OXIBD / OXILR	DPRE000 / OXI / OXIBD / OXILR	DPRE024 / OXI / OXIBD / OXILR	MC424L / ingebouwd* / OXI / OXIBD / OXILR	MC824H / OXI / OXIBD / OXILR	MC824HR / OXI / OXIBD / OXILR	ERA INTI	ERA ONE	ERA ONE BD	ERA ONE LR	ERA FLOR	NICEWAY	EPS	EPM	EPL	EPSB	EPWB	EPLB	EPWOW	F210	F210B	F210C	F210D	ELAC	ELDC	WLT	
TTN3724HS																												
TTN3724RHS																												
TTN6024HS																												
TTN6024RHS																												

* Radio-ontvanger niet compatibel met het Opera-systeem

Voor draaihekken van de serie Hi-Speed

Voor schuifhekken

Voor slagboomsystemen

Voor garagedeuren en bedrijfsportalen

Bedieningsystemen en accessoires

Compatibiliteitstabellen en alfabetische index

Hyke HS

Voor de snelle aandrijving van draaihekken met vleugels tot 3 m of 270 kg



Ideaal voor toepassing in woonomgevingen, ook op grote zuilen.

Elektromechanische reductiemotor met scharnierarm, voor buitenmontage, 24 Vdc, met magnetische encoder.

Ideaal voor intensief gebruik en snelle bewegingen: opening naar 90° in circa 10* seconden.

Zeer krachtig en betrouwbaar: dankzij het koppel van 500 Nm en de encodertechnologie, voor millimetrische precisie en betrouwbaarheid.

Veilige beweging: obstakeldetectie met dubbele technologie.

Robuust: dankzij de behuizing van aluminium met polyesterlak; nog beter bestand tegen weersinvloeden.

Twee onomkeerbare uitvoeringen 24 Vdc met eindaanslagen bij opening en sluiting; met ingebouwde besturingseenheid (HK7024) of zonder besturingseenheid (HK7224).

Praktische en snelle installatie: de scharnierarm is in lengte verstelbaar voor maximale flexibiliteit.

Eenvoudige en precieze regeling van de eindaanslagen: mechanische aanslagen en micrometrische stelschroeven.

Geen uitval: werking bij stroomuitval met de optionele batterijen (PS124) in de motor.

Ingebouwde besturingseenheid (HK7024):

- eenvoudige programmering met één toets;
- automatisch aanleren van stoppunten tijdens openen en sluiten;
- automatische diagnose van storingen;
- programmering van de pauzetijd;
- vleugel voor voetgangers;
- vertraging tijdens openen en sluiten;
- obstakeldetectie met dubbele technologie;
- uitgerust voor aansluiting van de modernste contactlijsten.

* Uitgaande van een standaardinstallatie, de versnelling en vertraging niet inbegrepen.

De bidirectionele producten van Nice geven de status van de automatiseringen en de ontvangst van de instructie aan.

Ontdek het volledige aanbod van bidirectionele producten op pag. 176.

Yubii is het nieuwe ecosysteem van Nice dat alle automatiseringen in en om het huis verbindt.

Ontdek alle voordelen van het Yubii-systeem op pag. 170.

GANGBARE ACCESSOIRES



CORE

Nice wifi-radio gateway.

Stuks/Verp. 1



IT4WIFI

Slimme wifi-interface om met smartphone hekken en garagedeuren te besturen (*).

Stuks/Verp. 1



HKA2

Vervangende besturingseenheid voor HK7024HS.

Stuks/Verp. 1



PS124

24 V-batterij met geïntegreerde batterijlader.

Stuks/Verp. 1



PLA10

Verticaal elektrisch slot 12 V.

Stuks/Verp. 1



PLA11

Horizontaal elektrisch slot 12 V.

Stuks/Verp. 1



KIO

Sleutelschakelaar voor laagspanningscontacten, met ontgrendelingsmechanisme met metalen koord.

Stuks/Verp. 1



KA1

Kit metalen koord 6 m voor KIO.

Stuks/Verp. 1



TS

Indicatieplaatje.

Stuks/Verp. 1



KIT SOLEMYO

Voor zonne-energie voor hekken, garagedeuren en slagbomen.

Zie pag. 229.

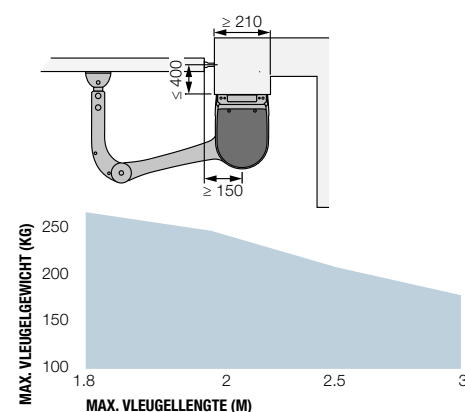
* Niet compatibel met de kit Solemyo en PS124

TECHNISCHE KENMERKEN

Code	Beschrijving	Stuks/Pallet
HK7024HS	Onomkeerbaar, 24 Vdc, snel, met magnetische encoder, inclusief scharnierarm, met ingebouwde besturingseenheid	12
HK7224HS	Onomkeerbaar, 24 Vdc, snel, inclusief scharnierarm, zonder ingebouwde besturingseenheid	12

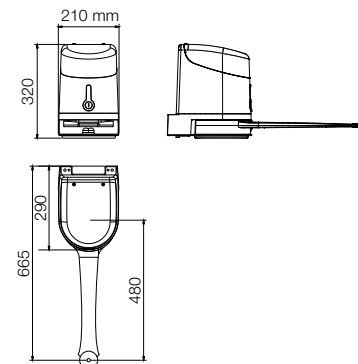
Code	HK7024HS	HK7224HS
ELEKTRISCHE KENMERKEN		
Voeding (Vac 50/60HZ)	230	-
Voeding (Vdc)	-	24
Opgenomen stroom (A)	1,5	6
Vermogen (W)	300	140
PRESTATIEKENMERKEN		
Snelheid (rpm)	>> 2 <<	
Koppel (Nm)	500	
Bedrijfscyclus (cycli/uur)	40	
AFMETINGEN EN ALGEMENE KENMERKEN		
Beschermingsgraad (IP)	54	
Bedrijfstemperatuur (°C min/max)	-20 ÷ +50	
Afmetingen (mm)	290x210x320 h	
Gewicht (kg)	10,5	9,5

GEBRUIKSLIMIETEN



De vorm en de hoogte van het hek, alsmede harde wind kunnen de waarden in de grafiek aanzienlijk verminderen.

AFMETINGEN



TABEL VOOR COMPATIBILITEIT MET BEDIENINGSSYSTEMEN EN ACCESSOIRES

Code	ontvanger				zender							fotocellen								knipperlicht				
	geïntegreerd*	OXI	OXIBD	OXILR	ERA INTI	ERA ONE	ERA ONE BD	ERA ONE LR	ERA FLOR	NICEWAY	EPS	EPM	EPL	EPSB	EPMB	EPLB	EPMDW	FZ10	FT210	FT210B	FT210B	ELAC	ELDC	WLT
HK7024HS		•	•	•	•	•	•	•	•	•				•	•	•	•			•			•	

* Radio-ontvanger niet compatibel met het Opera-systeem

Voor draaihekken van de serie Ht-Speed

Voor schuifhekken

Slagboomsystemen

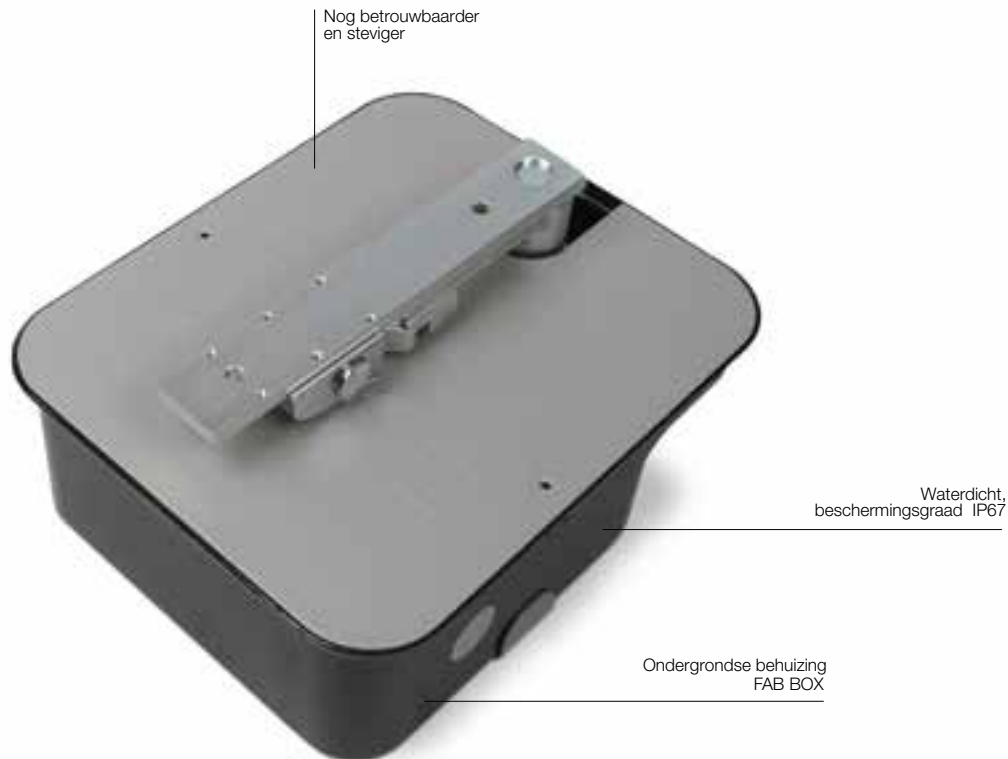
Voor garagedeuren en bedrijfspoorten

Bedieningsystemen en accessoires

Compatibiliteitstabellen en alfabetische index

M-Fab HS

Voor de snelle aandrijving van draaihekken met vleugels tot 3 m of 300 kg



Ondergrondse, verborgen montage, ideaal voor toepassingen bij woningen.

Elektromechanische reductiemotor, 24 Vdc, met magnetische encoder.

 **Ideaal voor intensief gebruik en snelle bewegingen:** opening naar 90° in circa 8* seconden.

Diepgetrokken ondergrondse behuizing Fab Box met mechanische aanslag bij opening:

- van roestvrij staal (MFABBOXI), ideaal voor gebruik in extreme omstandigheden;
- van cataforese (MFABBOX), uiterst corrosiebestendig.

Betrouwbaar en stevig: motoren met solide metalen interne onderdelen. Nieuw gegoten aluminium, waterdicht IP67.

Maximale keuzevrijheid: ontgrendeling van binnenuit en buitenaf, twee modellen met sleutel of hendel, vrij te combineren en eenvoudig met één hand te activeren.

Eenvoudige installatie: mechanisch stopsysteem bij sluiting. Standaardopening naar 110°, optioneel naar 360°.

Volledig compatibel met de voorgaande serie Metro.

Besturingseenheid Moonclever MC824H:

- eenvoudige programmering met één toets;
- automatisch aanleren van stoppunten tijdens openen en sluiten;
- automatische diagnose van storingen;
- programmering van de pauzetijd;
- vleugel voor voetgangers;
- vertraging tijdens openen en sluiten;
- obstakeldetectie met dubbele technologie;
- werking bij stroomuitval met optionele, oplaadbare batterijen (PS324);
- uitgerust voor aansluiting van de modernste contactlijsten.

* Uitgaande van een standaardinstallatie, de versnelling en vertraging niet inbegrepen.

De bidirectionele producten van Nice geven de status van de automatiseringen en de ontvangst van de instructie aan.

Ontdek het volledige aanbod van bidirectionele producten op pag. 176.

Yubii is het nieuwe ecosysteem van Nice dat alle automatiseringen in en om het huis verbindt.

Ontdek alle voordelen van het Yubii-systeem op pag. 170.

GANGBARE ACCESSOIRES



CORE

Nice wifi-radio gateway.
Stuks/Verp. 1



IT4WIFI

Slimme wifi-interface om met smartphone hekken en garagedeuren te besturen (*).
Stuks/Verp. 1



PS324

24 V-batterij met geïntegreerde batterijlader.
Stuks/Verp. 1



MEA2

Ontgrendeling met sleutel.
Stuks/Verp. 1



MEA3

Ontgrendeling met sleutelhendel, te gebruiken bij installaties op oppervlakken als zand of grond.
Stuks/Verp. 1



MEA5

Sleutelhendel voor ontgrendeling.
Stuks/Verp. 4



MEA6

Beugel voor eindaanslagen, voor installaties waar de behuizing niet in beton kan worden geplaatst.
Stuks/Verp. 4



MEA1

Accessoire voor opening tot 360° voor vleugels met een maximale lengte van 2,5 m.
Stuks/Verp. 4



PLA10

Verticaal elektrisch slot 12 V.
Stuks/Verp. 1



PLA11

Horizontaal elektrisch slot 12 V.
Stuks/Verp. 1



TS

Indicatiplaatje.
Stuks/Verp. 1



KIT SOLEMYO

Voor zonne-energie voor hekken, garagedeuren en slagbomen.
Zie pag. 229.

* Niet compatibel met de kit Solemyo en PS324

TECHNISCHE KENMERKEN

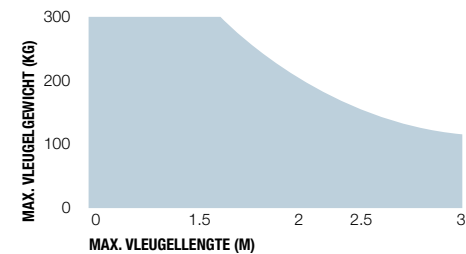
Code	Beschrijving	Stuks/Pallet
MFAB3024HS	Onomkeerbaar, 24 Vdc, snel, met magnetische encoder, inclusief koppelingshendel en mechanische aanslag bij sluiting	18

Code	Beschrijving	Stuks/Pallet
MFABBOXI	Diepgetrokken ondergrondse behuizing van rvs, met mechanische aanslag bij opening	20
MFABBOX	Diepgetrokken ondergrondse behuizing, afgewerkt met cataforese, met mechanische aanslag bij opening	20

LET OP: ontgrendeling met sleutel vrij te combineren bij keuze uit de modellen MEA2 en MEA3.

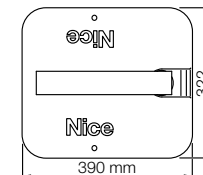
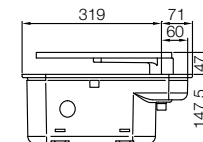
Code	MFAB3024HS
ELEKTRISCHE KENMERKEN	
Voeding (Vdc)	24
Opgenomen stroom (A)	6
Vermogen (W)	170
PRESTATIEKENMERKEN	
Snelheid (rpm)	>> 2,6 <<
Koppel (Nm)	180
Bedrijfscyclus (cycli/uur)	80
AFMETINGEN EN ALGEMENE KENMERKEN	
Beschermingsgraad (IP)	67
Bedrijfstemperatuur (°C min/max)	-20 ÷ +50
Afmetingen (mm)	390x322x194 h
Gewicht (kg)	11

GEBRUIKSLIMIETEN



De vorm en de hoogte van het hek, alsmede harde wind kunnen de waarden in de grafiek aanzienlijk verminderen.

AFMETINGEN



TABEL VOOR COMPATIBILITEIT MET BEDIENINGSSYSTEMEN EN ACCESSOIRES

Code	besturingseenheid/ontvanger				zender				fotocellen				knipperlicht													
	MC200 / ingebouwd*	MC800 / OX1 / OX1BD / OX1LR	DP0500 / OX1 / OX1BD / OX1LR	DP0504 / OX1 / OX1BD / OX1LR	MC424L / ingebouwd* / OX1 / OX1BD / OX1LR	MC324H / OX1 / OX1BD / OX1LR	MC324HR / OX1 / OX1BD / OX1LR	ERA INTI	ERA ONE	ERA ONE BD	ERA ONE LR	ERA FLOR	NICEWAY	EPS	EPM	EPL	EPSB	EPMB	EPLB	EPMDW	F210	F210B	FT210B	ELAC	ELDC	WLT
MFAB3024HS						•	•	•	•	•	•	•					•	•	•	•					•	•

* Radio-ontvanger niet compatibel met het Opera-systeem

L-Fab HS

Voor de snelle aandrijving van draaihekken met vleugels tot 4 m of 400 kg



Ondergrondse, verborgen montage.

Elektromechanische reductiemotor
24 Vdc met magnetische encoder en
mechanische aanslagen.

 **Ideaal voor intensief gebruik en snelle bewegingen:** opening naar 90° in circa 6* seconden.

Ondergrondse behuizing met mechanische aanslag bij opening:

- van roestvrij staal (LFABBOX4I), ideaal voor gebruik in extreme omstandigheden;
- van cataforese (LFABBOX4), uiterst corrosiebestendig.

Maximale keuzevrijheid: ontgrendeling van binnenuit en buitenaf met hendel, vrij te combineren en eenvoudig met één hand te activeren.

Eenvoudige installatie: mechanisch stopsysteem bij sluiting. Standaardopening naar 110°, optioneel naar 360°.

Het model LFAB4024HS is ideaal voor intensief gebruik en compatibel met de besturingseenheid Moonclever MC824H, voorzien van BlueBUS-technologie en uitgerust voor de systemen Solemyo en Opera:

- eenvoudige programmering met één toets;
- automatisch aanleren van stoppunten tijdens openen en sluiten;
- automatische diagnose van storingen;
- programmering van de pauzetijd;
- vleugel voor voetgangers;
- vertraging tijdens openen en sluiten;
- obstakeldetectie met dubbele technologie;
- werking bij stroomuitval met optionele, oplaadbare batterijen (PS324);
- uitgerust voor aansluiting van de modernste contactlijsten.

* Uitgaande van een standaardinstallatie, de versnelling en vertraging niet inbegrepen.

De bidirectionele producten van Nice geven de status van de automatiseringen en de ontvangst van de instructie aan.

Ontdek het volledige aanbod van bidirectionele producten op pag. 176.

Yubii is het nieuwe ecosysteem van Nice dat alle automatiseringen in en om het huis verbindt.

Ontdek alle voordelen van het Yubii-systeem op pag. 170.

GANGBARE ACCESSOIRES



CORE

Nice wifi-radio gateway.
Stuks/Verp. 1



IT4WIFI

Slimme wifi-interface om met smartphone hekken en garagedeuren te besturen (*).
Stuks/Verp. 1



PS324

24 V-batterij met geïntegreerde batterijlader.
Stuks/Verp. 1



BMA3

Ontgrendeling met sleutelhendel.
Stuks/Verp. 1



MEA5

Sleutelhendel voor ontgrendeling.
Stuks/Verp. 4



BMA1

Accessoire voor opening tot 360° voor vleugels met een maximale lengte van 3,5 m.
Stuks/Verp. 1



PLA10

Verticaal elektrisch slot 12 V (verplicht voor vleugels groter dan 3 m).
Stuks/Verp. 1



PLA11

Horizontaal elektrisch slot 12 V (verplicht voor vleugels groter dan 3 m).
Stuks/Verp. 1



TS

Indicatieplaatje.
Stuks/Verp. 1



KIT SOLEMYO

Voor zonne-energie voor hekken, garagedeuren en slagbomen.
Zie pag. 229.

* Niet compatibel met de kit Solemyo en PS324

TECHNISCHE KENMERKEN

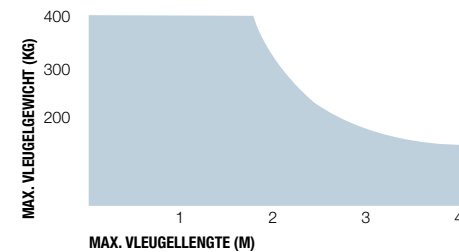
Code	Beschrijving	Stuks/Pallet
LFAB4024HS	Onomkeerbaar, 24 Vdc, snel, met magnetische encoder en mechanische eindaanslag bij sluiting	18

Code	Beschrijving	Stuks/Pallet
LFABBOX4	Ondergrondse behuizing van cataforese voor LFAB4000, LFAB4024, LFAB4024HS met mechanische eindaanslag bij opening. Inclusief koppelingshendel voor de vleugel	18
LFABBOX4I	Ondergrondse behuizing van rvs voor LFAB4000, LFAB4024, LFAB4024HS met mechanische eindaanslag bij opening. Inclusief koppelingshendel voor de vleugel	18

Code	LFAB4024HS
ELEKTRISCHE KENMERKEN	
Voeding (Vdc)	24
Opgenomen stroom (A)	7
Vermogen (W)	170
PRESTATIEKENMERKEN	
Snelheid (rpm)	>> 3 <<
Koppel (Nm)	200
Bedrijfscyclus (cycli/uur)	50**
AFMETINGEN EN ALGEMENE KENMERKEN	
Beschermingsgraad (IP)	67
Bedrijfstemperatuur (°C min/max)	-20 ÷ +55
Afmetingen (mm)	375x225x110 h*
Gewicht (kg)	12,5
LFABBOX4	
Code	LFABBOX4
Gewicht (kg)	14,4

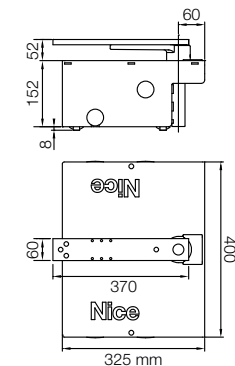
* Met ondergrondse behuizing. ** De waarde moet bij opening tot 180° gehalveerd worden - met gebruik van het accessoire BMA1.

GEbruIKSLIMIETEN



De vorm en de hoogte van het hek, alsmede harde wind kunnen de waarden in de grafiek aanzienlijk verminderen.

AFMETINGEN



TABEL VOOR COMPATIBILITEIT MET BEDIENINGSSYSTEMEN EN ACCESSOIRES

Code	besturingseenheid/ontvanger		zender							fotocellen					knipperlicht												
	MC200 / ingebouwd*	MC800 / OXI / OXIBD / OXILR	DPRE00 / OXI / OXIBD / OXILR	DPRE24 / OXI / OXIBD / OXILR	MC424L / ingebouwd* / OXI / OXIBD / OXILR	MC824H / OXI / OXIBD / OXILR	MC824HR / OXI / OXIBD / OXILR	ERA INTI	ERA ONE	ERA ONE BD	ERA ONE LR	ERA FLOR	NICEWAY	EPS	EPM	EPL	EPFB	EPMB	EPLB	EPMDW	F210	FT210	F210B	FT210B	ELAC	ELDC	WLT
LFAB4024HS						•	•	•	•	•	•	•					•	•	•	•			•		•	•	

* Radio-ontvanger niet compatibel met het Opera-systeem

Voor draaibekken van de serie Hi-Speed

Voor schuifhekken

Voor schuifhekken

Voor garagedeuren en bedrijfsportalen

Bedieningsystemen en accessoires

Compatibiliteitstabellen en alfabetische index

Robus HS

Voor de snelle aandrijving van schuifhekken tot 250 kg (RB250HS) en 500 kg (RB500HS)



Plek voor besturingseenheid die wordt beschermd door de verwijderbare doos

Onderstel en ontgrendeling van gegoten aluminium met epoxylak

Voor industriële en woonomgevingen.

Elektromechanische reductiemotor 24 Vdc.

Ideaal voor intensief gebruik: een hek van 4 m opent in circa 10* seconden met RB250HS en in circa 9* seconden met RB500HS.

Eenvoudig: dankzij het BlueBUS-systeem dat aansluiting met slechts twee draden mogelijk maakt tussen de besturingseenheid en tot wel 7 paar fotocellen, bedienings-, beveiligings- en signaleringsapparaten.

Praktisch: besturingseenheid en bufferbatterijen PS124 (optioneel), binnenin de motor, die met een handige insteekconnector kunnen worden aangesloten.

Geavanceerd: de temperatuursensor past de motorcracht aan de weersomstandigheden aan en stemt tegelijkertijd de thermische beveiliging daarop af; een master/slave-selectie synchroniseert ook automatisch 2 motoren, hetgeen de automatisering van schuifhekken met twee tegenover elkaar liggende vleugels mogelijk maakt.

Een master/slave-selectie synchroniseert ook automatisch 2 motoren, hetgeen de automatisering van schuifhekken met twee tegenover elkaar liggende vleugels mogelijk maakt.

Intelligent: dankzij de obstakeldetectie en automatische programmering van de werkingstijden. Automatische diagnose met indicatie via het knipperlicht. 8 programmeerniveaus.

Veilig: regelbare versnelling en vertraging bij het begin en eind van elke beweging.

Robuust: ontgrendeling met handgreep van aluminium voor makkelijke opening.

Geruisloos: reductiemotor op lagers.

* Uitgaande van een standaardinstallatie, de versnelling en vertraging niet inbegrepen.

De bidirectionele producten van Nice geven de status van de automatiseringen en de ontvangst van de instructie aan.

Ontdek het volledige aanbod van bidirectionele producten op pag. 176.

Yubii is het nieuwe ecosysteem van Nice dat alle automatiseringen in en om het huis verbindt.

Ontdek alle voordelen van het Yubii-systeem op pag. 170.

GANGBARE ACCESSOIRES



CORE

Nice wifi-radio gateway.
Stuks/Verp. 1



IBT4N

Interface voor de aansluiting van de programmeereenheid O-View.

Stuks/Verp. 1



IT4WIFI

Slimme wifi-interface om met smartphone hekken en garagedeuren te besturen (*).

Stuks/Verp. 1



RBA3/HS

Vervangende besturingseenheid voor RB250HS en RB500HS.

Stuks/Verp. 1



PS124

24 V-batterij met geïntegreerde batterijlader.

Stuks/Verp. 1



RBA1

Inductieve eindaanslag.

Stuks/Verp. 1



ROA6

Tandheugel M4 25x20x1000 mm met sleufgat van nylon, met metalen inzetstuk. Voor hekken van max. 500 kg.

Stuks/Verp. 10



ROA7

Tandheugel M4 22x22x1000 mm verzinkt.

Stuks/Verp. 10



ROA8

Tandheugel M4 30x8x1000 mm verzinkt, inclusief schroeven en afstandhouders.

Stuks/Verp. 10



TS

Indicatieplaatje.

Stuks/Verp. 1



KIT SOLEMYO

Voor zonne-energie voor hekken, garagedeuren en slagbomen.

Zie pag. 229.

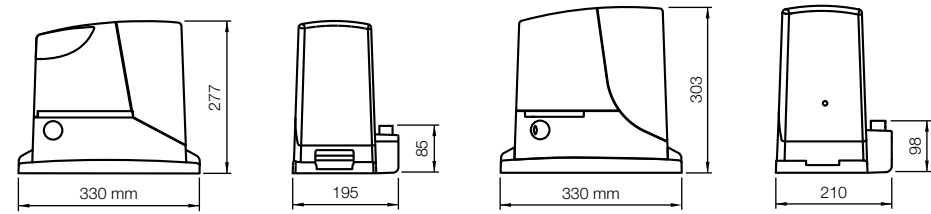
* Niet compatibel met de kit Solemyo en PS124

TECHNISCHE KENMERKEN

Code	Beschrijving	Stuks/Pallet
RB250HS	Omkeerbaar 24 Vdc, snel, met ingebouwde besturingseenheid, elektromechanische eindaanslag, voor hekken tot 250 kg	14
RB500HS	Omkeerbaar 24 Vdc, snel, met ingebouwde besturingseenheid, elektromechanische eindaanslag, voor hekken tot 500 kg	14

Code	RB250HS	RB500HS
ELEKTRISCHE KENMERKEN		
Voeding (Vac 50/60 Hz)	230	230
Opgenomen stroom (A)	2,1	2,2
Vermogen (W)	430	450
PRESTATIEKENMERKEN		
Snelheid (m/s)	>> 0,4 <<	>> 0,44 <<
Kracht (N)	310	360
Bedrijfscyclus (cycli/uur)	50	20
AFMETINGEN EN ALGEMENE KENMERKEN		
Beschermingsgraad (IP)		44
Bedrijfstemperatuur (°C min/max)		-20 ÷ +50
Afmetingen (mm)	330x195x277 h	330x210x303 h
Gewicht (kg)	8	11

AFMETINGEN



RB250

RB500

TABEL VOOR COMPATIBILITEIT MET BEDIENINGSSYSTEMEN EN ACCESSOIRES

Code	ontvanger				zender							fotocellen							knipperlicht						
	geïntegreerd*	OXI	OXIBD	OXILR	ERA INTI	ERA ONE	ERA ONE BD	ERA ONE LR	ERA FLOR	NICEWAY	EPS	EPM	EPL	EPSB	EPMB	EPLB	EPMOV	EPMDR	F210	FT210	F210B	FT210B	ELAC	ELDC	WLT
RB250HS		•	•	•	•	•	•	•	•	•				•	•	•	•	•			•	•	•	•	•
RB500HS		•	•	•	•	•	•	•	•	•				•	•	•	•	•			•	•	•	•	•

* Radio-ontvanger niet compatibel met het Opera-systeem

Run HS

Voor de snelle aandrijving van schuifhekken tot 400 kg (RB400HS) en 1200 kg (RB1200HS)



Voor industriële en woonomgevingen.

Elektromechanische reductiemotor 24 Vdc.

Snelle opening en sluiting: RUN400HS opent een hek van 4 m in circa 6* seconden, en RUN1200HS opent een hek van 7 m in circa 18* seconden.

De allersnelste: ideaal voor industriële toepassingen met intensief gebruik.

Eenvoudig: dankzij het BlueBUS-systeem dat aansluiting met slechts twee draden mogelijk maakt tussen de besturingseenheid en tot wel 7 paar fotocellen, bedienings-, beveiligings- en signaleringsapparaten.

Praktisch: besturingseenheid en batterijlader PS524 (waaraan twee batterijen B12-B moeten worden verbonden), binnenin de motor, die met een handige insteekconnector kunnen worden aangesloten.

Geavanceerd: de temperatuursensor past de motorkracht aan de weersomstandigheden aan en stemt tegelijkertijd de thermische beveiliging daarop af; een master/slave-selectie synchroniseert ook automatisch 2 motoren, hetgeen de automatisering van schuifhekken met twee tegenover elkaar liggende vleugels mogelijk maakt.

Intelligent: dankzij de obstakeldetectie en automatische programmering van de werkingstijden. Automatische diagnose met indicatie via het knipperlicht. 8 programmeerniveaus.

Veilig: regelbare versnelling en vertraging bij het begin en eind van elke beweging.

Robuust: ontgrendeling met handgreep van aluminium voor makkelijke opening.

Geruisloos: reductiemotor op lagers.

* Uitgaande van een standaardinstallatie, de versnelling en vertraging niet inbegrepen.

De bidirectionele producten van Nice geven de status van de automatiseringen en de ontvangst van de instructie aan.

Ontdek het volledige aanbod van bidirectionele producten op pag. 176.

Yubii is het nieuwe ecosysteem van Nice dat alle automatiseringen in en om het huis verbindt.

Ontdek alle voordelen van het Yubii-systeem op pag. 170.

GANGBARE ACCESSOIRES



CORE
Nice wifi-radio gateway.
Stuks/Verp. 1



IT4WIFI
Slimme wifi-interface om met smartphone hekken en garagedeuren te besturen (*).
Stuks/Verp. 1



RUA6
Vervangende besturingseenheid voor RUN400HS en RUN1200HS.
Stuks/Verp. 1



B12-B
Batterij 12 V, 6 Ah.
Stuks/Verp. 1



PS524
Oplaadkaart voor batterijen 7 Ah.
Stuks/Verp. 1



RBA1
Inductieve eindaanslag.
Stuks/Verp. 1



ROA7
Tandheugel M4 22x22x1000 mm verzinkt.
Stuks/Verp. 10



ROA8
Tandheugel M4 30x8x1000 mm verzinkt, inclusief schroeven en afstandhouders.
Stuks/Verp. 10



ROA81
Tandheugel M6 30x30x1000 mm verzinkt, te solderen, te combineren met de kroon RUA12.
Stuks/Verp. 10



RUA12
Kroon met 12 tanden, module 6, te combineren met tandheugel ROA81. Run is voorzien van een kroon module 4 voor het gebruik van standaardtandheugels ROA7 en ROA8.
Stuks/Verp. 1



TS
Indicatietafel.
Stuks/Verp. 1

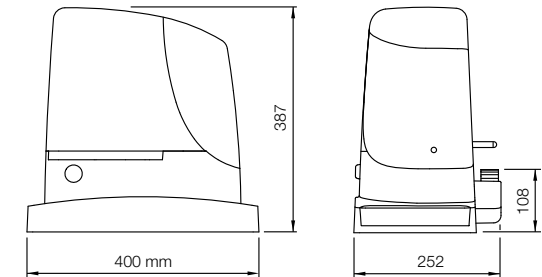
* Niet compatibel met PS524

TECHNISCHE KENMERKEN

Code	Beschrijving	Stuks/Pallet
RUN400HS	Onomkeerbaar 24 Vdc, snel, met ingebouwde besturingseenheid, elektromechanische eindaanslag, voor hekken tot 400 kg	12
RUN1200HS	Onomkeerbaar 24 Vdc, snel, met ingebouwde besturingseenheid, elektromechanische eindaanslag, voor hekken tot 1200 kg	12

Code	RUN400HS	RUN1200HS
ELEKTRISCHE KENMERKEN		
Voeding (Vac 50/60 Hz)	230	
Opgenomen stroom (A)	2	
Vermogen (W)	415	
PRESTATIEKENMERKEN		
Snelheid (m/s)	>> 0,7 <<	>> 0,37 <<
Kracht (N)	409	790
Bedrijfscyclus (cycli/uur)	60	
AFMETINGEN EN ALGEMENE KENMERKEN		
Beschermingsgraad (IP)	44	
Bedrijfstemperatuur (°C min/max)	-20 ÷ +50	
Afmetingen (mm)	400x255x387 h	
Gewicht (kg)	24,5	

AFMETINGEN



TABEL VOOR COMPATIBILITEIT MET BEDIENINGSSYSTEMEN EN ACCESSOIRES

Code	ontvanger				zender							fotocellen							knipperlicht						
	geïntegreerd*	OXI	OXIBD	OXILR	ERA INTI	ERA ONE	ERA ONE BD	ERA ONE LR	ERA FLOR	NICEWAY	EPS	EPM	EPL	EPSB	EPMB	EPLB	EPMOV	EPMDR	F210	FT210	F210B	FT210B	ELAC	ELDC	WLT
RUN400HS		•	•	•	•	•	•	•	•	•				•	•	•	•				•	•	•	•	•
RUN1200HS		•	•	•	•	•	•	•	•	•				•	•	•	•				•	•	•	•	•

* Radio-ontvanger niet compatibel met het Opera-systeem

Voor draaiekkens

Voor schuifhekkens van de serie Hi-Speed

Slagboomsystemen

Voor garagedeuren en bedrijfspoorten

Bedieningsystemen en accessoires

Compatibiliteitstabellen en alfabetische index

Spykit 650 HS BD

Voor sectionaaldeuren tot 10,5 m² en al dan niet uitstekende kanteldeuren tot 11,5 m²



NEW

De kit bevat:

SPY650HS

1 reductiemotor, 650 N.



SPYBOXHS

1 besturingseenheid met gebruikersledlicht, inclusief bidirectionele radio-insteekontvanger OXIBD.



ON3EBD

1 zender 433,92 MHz met 3 kanalen, bidirectioneel



Onomkeerbare elektromechanische 24 Vdc-reductiemotor voor gebruik in woonomgevingen, tractie met tandheugel op de geleiderail.

Te combineren met de rails SPYRAIL321, SPYRAIL162 en SPYRAIL081.

 **Garandeert snelle beweging:** opening van de garagedeur in circa 8,5* seconden.

Functioneel en stijlvol: de motor is het enige element dat over de rail beweegt, geen ketting of andere luidruchtige mechanismen. Ideaal voor alle architecturale omgevingen.

Praktisch: aparte besturingseenheid, voor eenvoudigere installatie- en onderhoudswerkzaamheden. Ingebouwd gebruikersledlicht. Drie handige toetsen voor de besturing van de automatisering.

Snel te installeren: modulaire rail met montageaccessoires. De eindaanslagen zijn makkelijk aan de rail te plaatsen. Niet nodig om een ketting of ander mechanisme te monteren.

Kinderspel dankzij het BlueBus-systeem: maakt tweedraadsaansluiting mogelijk tussen de besturingseenheid en het paar fotocellen en andere accessoires met BlueBus-technologie.

Eenvoudig te programmeren: Quick Setup-procedure voor een snelle en intuïtieve programmering. Geavanceerde programmering vergemakkelijkt met O-View.

AAN/UIT-ontgrendelingssysteem: door één keer aan de ontgrendelingsknop te trekken, wordt de motor ontgrendeld. Als er nog een keer aan wordt getrokken wordt de motor weer vergrendeld. Dit kan op elke willekeurige plek op de rail.

Besparing en respect voor het milieu: de besturingseenheid verbruikt aangesloten aan het stroomnet in stand-by 0,5 W. Werkend op batterij of met de kit Solemyo, vermindert het verbruik in stand-by tot 0,1 W.

Geen stroomuitval: gegarandeerde werking, ook als de stroom uitvalt, dankzij de optionele bufferbatterij PS324.

Veilig: obstakeldetectie, monitoring van de stroomopname van de motor tijdens de beweging, automatische diagnose met het knipperlicht en gebruikerslicht.

Regelbare versnelling en vertraging bij het begin en eind van elke beweging.

Uitgerust voor de aansluiting van moderne resistieve veiligheidslijsten 8,2 KOhm.

Geoptimaliseerde logistiek: voor vervoers- en beheergemak zijn de rails in verschillende formaten verkrijgbaar: één deel van 3,2 m, 2 rails van 1,6 m elk en een verlenging van 0,8 m die aan de andere rails toegevoegd kan worden.

* Uitgaande van een standaardinstallatie, garagedeur met een hoogte van 2 m, de versnelling en vertraging niet inbegrepen.

De bidirectionele producten van Nice geven de status van de automatiseringen en de ontvangst van de instructie aan.

Ontdek het volledige aanbod van bidirectionele producten op pag. 176.

Yubii is het nieuwe ecosysteem van Nice dat alle automatiseringen in en om het huis verbindt.

Ontdek alle voordelen van het Yubii-systeem op pag. 170.

GANGBARE ACCESSOIRES



CORE

Nice wifi-radio gateway.
Stuks/Verp. 1



SPYLIGHT

Aanvullende ledlichtmodule voor Spyrail (max. 2 per Spyrail).

Stuks/Verp. 1



IBT4N

Interface voor de aansluiting van de programmeerseenheid O-View.

Stuks/Verp. 1



IT4WIFI

Slimme wifi-interface om met smartphone hekken en garagedeuren te besturen (*).

Stuks/Verp. 1



PS324

24 V-batterij met geïntegreerde batterijlader. Benodigd accessoire TNA9 voor muurbevestiging.

Stuks/Verp. 1



TNA9

Extra aansluitkabel en houders voor muurbevestiging van de batterij PS324.

Stuks/Verp. 1



SPA5

Over lagers glijdende slingerarm met geoptimaliseerde geometrie voor uitstekende kandeldeuren.

Stuks/Verp. 1



SPA10

Kit met extra beugel voor plafondbevestiging voor Spyrail.

Stuks/Verp. 1



SPA6

Extra grote verbindingsarm met lengte 585 mm.

Stuks/Verp. 1



KI1

Kit voor ontgrendeling van buitenaf met metalen trekkoord en slot met sleutel.

Stuks/Verp. 1



SPA2

Kit voor ontgrendeling van buitenaf met metalen trekkoord.

Stuks/Verp. 1



TS

Indicatieplaatje.

Stuks/Verp. 1



KIT SOLEMYO

Voor zonne-energie voor hekken, garagedeuren en slagbomen. Zie pag. 229.

* Niet compatibel met de kit Solemyo en PS324

TECHNISCHE KENMERKEN

Code	Beschrijving	Stuks/Pallet
SPY650HSBDKCE	Kit voor de automatisering van sectionaal- en kandeldeuren, 650 N, met besturingseenheid SPYBOXHS, inclusief insteekontvanger OXIBD en 1 zender ON3EBD. Rails niet inbegrepen	48

Code	SPY650HSBDKCE
ELEKTRISCHE KENMERKEN	
Voeding (Vac 50/60 Hz)	230 ± 10%
Opgenomen stroom (A)	1,6
Max. vermogen (W)	300
Vermogen in stand-by (W)	0,5
PRESTATIEKENMERKEN	
Maximale snelheid (m/s)	>> 0,24 <<
Max. kracht (N)	650
Nominale kracht (N)	200
Bedrijfscyclus (cycli/uur)	30
Bedrijfscyclus (cycli/dag)	300
AFMETINGEN EN ALGEMENE KENMERKEN	
Beschermingsgraad (IP)	IP41
Bedrijfstemperatuur (°C min/max)	-20 ÷ +55
Afmetingen verpakking (mm)	380x380x125
Gewicht (kg)	3,2

TECHNISCHE KENMERKEN RAILS

Code	Beschrijving	Stuks/Pallet
SPYRAIL321	1 rail van 3,2 m met montageaccessoires	48
SPYRAIL162	2 rails van 1,6 m met montageaccessoires	48
SPYRAIL081	Verlenging van 0,8 m met montageaccessoires (toe te voegen aan de andere rails om 4 m te bereiken)	48

Code	SPYRAIL321	SPYRAIL162	SPYRAIL081*
Type	3,2 m (één profiel)	3,2 m (2 st. van 1,6 m)	0,8 m (verlenging om 4 m te bereiken)
Lengte gemonteerde rail (mm)	3270		
Werkslag (mm)	2710		
Gewicht (kg)	7,5	8,35	3,3
Afmetingen verpakking (mm)	3230x110x50	1760x110x50	960x110x50
Afmetingen verpakking accessoires (mm)	400x400x90		

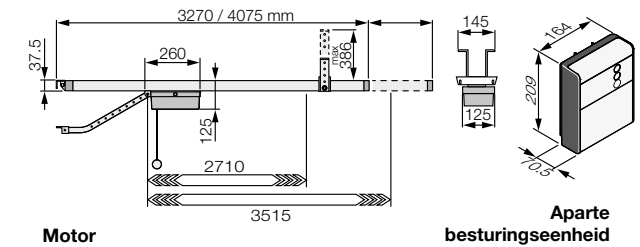
* Te gebruiken in combinatie met de rails SPYRAIL321 en SPYRAIL162

GEBRUIKSLIMIETEN

Gebruikmakend van de maximale baan

	Kandeldeur, niet uitstekend (met SPA5)		Kandeldeur, uitstekend (met SPA5) of met veren (zonder SPA5)		Sectionaaldeur	
	H	L	H	L	H	L
rail van 3,2 m	2,3 m	4 m	2,8 m	4 m	2,5 m	4,2 m
rail van 4 m	3,1 m	3 m	3,5 m	3,3 m	3,3 m	3,2 m

AFMETINGEN



TABEL VOOR COMPATIBILITEIT MET BEDIENINGSSYSTEMEN EN ACCESSOIRES

Code	ontvanger		zender						fotocellen						knipperlicht								
	geïntegreerd*	OXI	OXIBD	OXILR	ERA INTI	ERA ONE	ERA ONE BD	ERA ONE LR	ERA FLOR	NICEWAY	EPS	EPM	EPL	EPSB	EPMB	EPLB	EPMOV	EPMOR	FZ10B	FZ10B	ELAC	ELDC	WLT
SPYBOXHS	•	•	•	•	•	•	•	•	•	•				•	•	•	•	•	•	•	•	•	•

* Radio-ontvanger niet compatibel met het Opera-systeem

Voor draainekken

Voor schuifhekken

Slagboomsystemen

Voor garagedeuren serie Hi-Speed

Bedieningsystemen en accessoires

Compatibiliteitstabellen en alfabetische index





Systemen voor draaihekken

Voor buitenmontage

- 44. Toona 4
- 46. Toona 5
- 48. Toona 7
- 50. Toonakit BD
- 52. Wingo4kit BD
- 54. Wingo4kit 4024 BD
- 56. Wingo5kit BD
- 58. Wingo4kit 5024 BD
- 60. Oltre 1824

Voor buitenmontage, scharnierarm

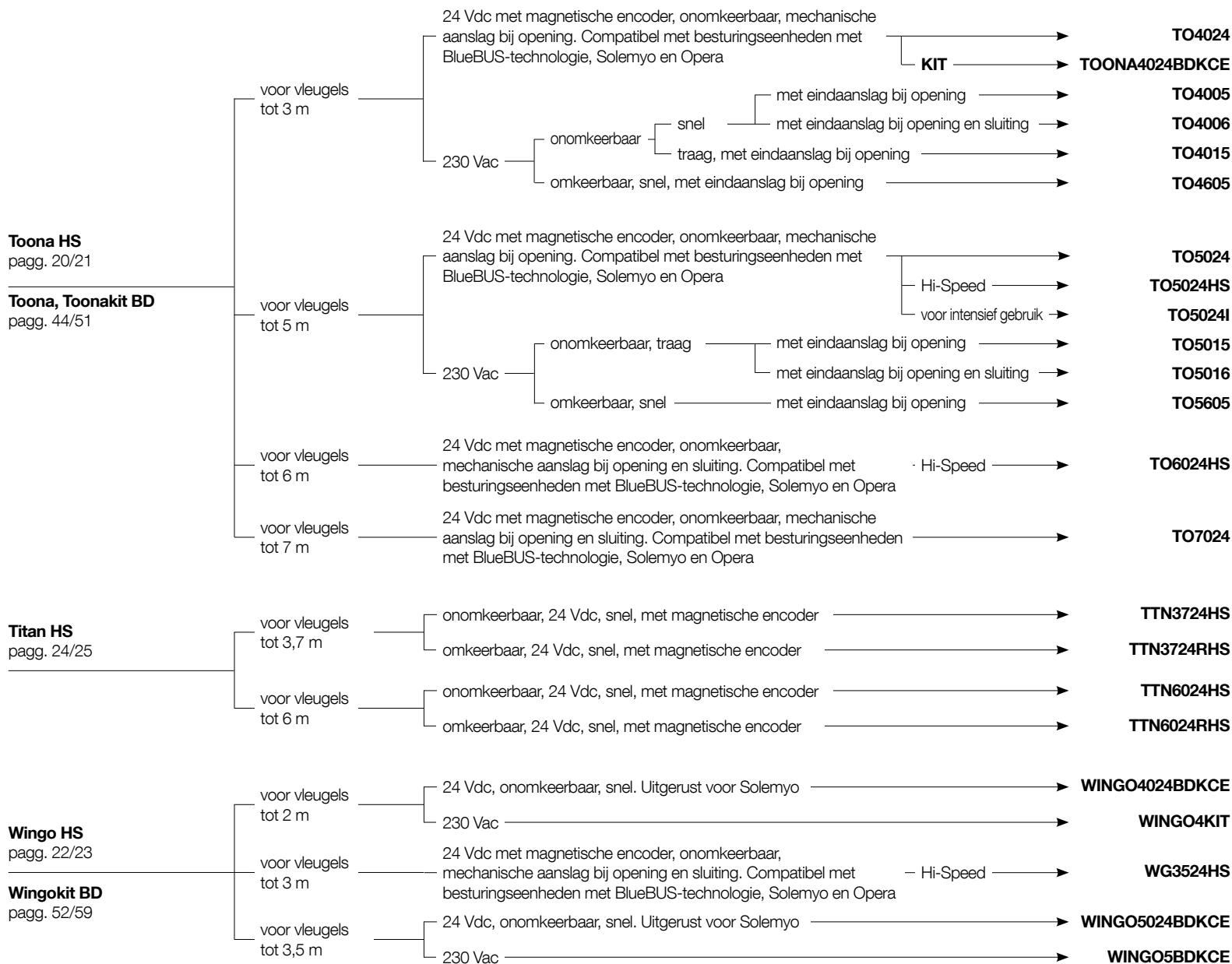
- 62. Walkykit 1024 BD
- 64. Walkykit 2024 BD
- 66. Hopp
- 68. Hoppkit BD
- 70. Hyke
- 72. Hykekit BD
- 74. Hyppo 7000

Voor ondergrondse montage

- 76. S-Fab
- 78. S-Fabkit 2024 BD
- 80. S-Fabkit 2124 BD
- 82. M-Fab
- 84. L-Fab
- 86. Big-Fab

Keuzehulp

Voor buitenmontage, ook verkrijgbaar in kit met bidirectionele technologie



Voor in zuil integreerbare montage

Voor vleugels tot 100 kg en met lengte tot 1,8 m. Onomkeerbare elektromechanische reductiemotor 24 Vdc. Speciale besturingseenheid met BlueBus-technologie, Solemyo en Opera.

Oltre

pagg. 60/61

OLTRE 1824



Voor buitenmontage, met scharnierarm, aanbevolen voor kleine zuilen, in kit met bidirectionele technologie

Voor vleugels tot 1,8 m, 24 Vdc, onomkeerbaar, met ingebouwde besturingseenheid voorzien van BlueBUS, uitgerust voor Solemyo en Opera. Mechanische eindaanslag bij sluiting.

Walkykit BD

pagg. 62/65

voor 1 vleugel

voor 2 vleugels

WALKY1024BDKCE

WALKY2024BDKCE



Voor buitenmontage, met scharnierarm, ook voor grote zuilen en lichte constructies, ook verkrijgbaar in kit met bidirectionele technologie

Voor vleugels tot 2,4 m, 24 Vdc, onomkeerbaar. Besturingseenheden compatibel met Solemyo. Met eindaanslag bij opening.

Hopp

Hoppkit BD

pagg. 66/69

ingebouwde besturingseenheid, met BlueBUS-technologie, Solemyo en Opera

zonder ingebouwde besturingseenheid

KIT

HO7124

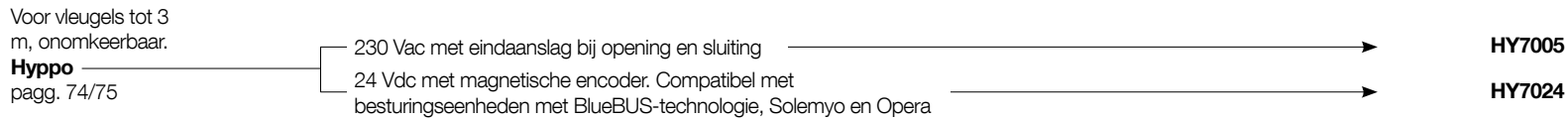
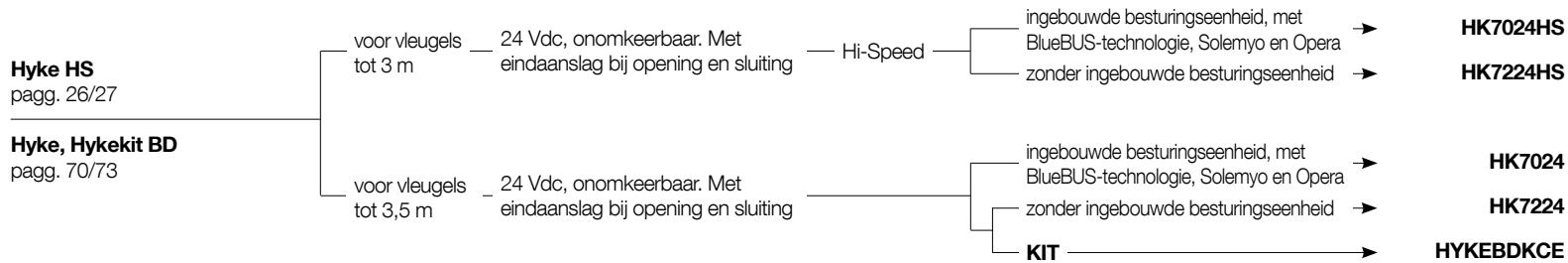
HO7224

HOPPBKCE

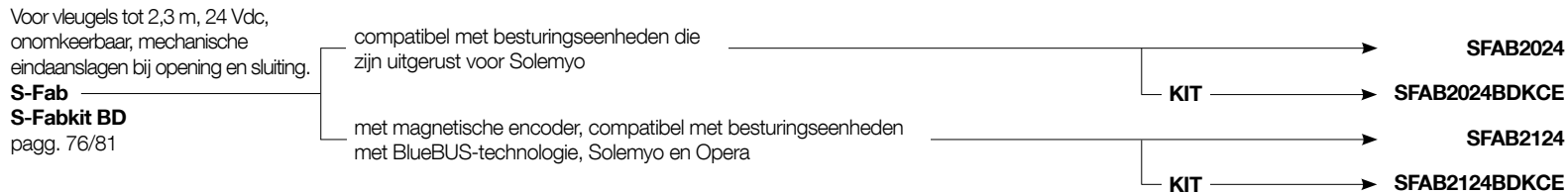


Keuzehulp

Voor buitenmontage, met scharnierarm, voor grote zuilen, ook verkrijgbaar in kit met bidirectionele technologie



Voor ondergrondse montage, ook verkrijgbaar in kit met bidirectionele technologie



Voor ondergrondse montage

Voor vleugels tot 3 m, onomkeerbaar.

M-Fab HS
pagg. 28/29

M-Fab
pagg. 82/83

24 Vdc, met magnetische encoder.
Compatibel met besturingseenheden met BlueBUS-technologie, Solemyo en Opera

Hi-Speed

MFAB3024

MFAB3024HS

230 Vac, vetgesmeerd

snel

MFAB3000

traag

MFAB3000L



Voor vleugels tot 4 m, onomkeerbaar.

L-Fab HS
pagg. 30/31

L-Fab
pagg. 84/85

24 Vdc, met magnetische encoder.
Compatibel met besturingseenheden met BlueBUS-technologie, Solemyo en Opera

Hi-Speed

LFAB4024

LFAB4024HS

230 Vac

LFAB4000



Voor vleugels tot 5 m, onomkeerbaar, 24 Vdc, met magnetische encoder.
Compatibel met besturingseenheden met BlueBUS-technologie, Solemyo en Opera.

Big-Fab
pagg. 86/87

BFAB5024



Voor draaihekken

Voor schuifhekken

Slagboomsystemen

Voor garagedeuren en bedrijfspoorten

Bedieningsystemen en accessoires

Compatibiliteitstabellen en alfabetische index

Toona 4

Voor draaihekken met vleugels tot 3 m



Ideaal voor woonomgevingen.

Elektromechanische reductiemotor voor buitenmontage. Ook in 24 Vdc-uitvoering verkrijgbaar met magnetische encoder.

Betrouwbaarheid en duurzaamheid: dankzij de behuizing van twee robuuste aluminium schalen met polyesterlak; nog beter bestand tegen weersinvloeden. Interne bewegende onderdelen volledig van staal, lichte legeringen en technopolymeren.

Geruisloos: gepatenteerde indeling van de interne delen en bronzen spindel.

Ruime en praktische plek voor de aansluitingen: snel en makkelijk toegang van bovenaf tot de interne delen in het bovenste gedeelte van de motor.

Installatie- en onderhoudsgemak: met ingebouwde condensator.

Aanbevolen besturingseenheden: MC800, Moonclever MC824H voor TO4024.

24 Vdc-uitvoering met magnetische encoder.

Ideaal voor intensief gebruik, compatibel met de besturingseenheid Moonclever MC824H:

- eenvoudige programmering met één toets;
- automatisch aanleren van stoppunten tijdens openen en sluiten;
- automatische diagnose van storingen;
- programmering van de pauzetijd;
- vleugel voor voetgangers;
- vertraging tijdens openen en sluiten;
- obstakeldetectie met dubbele technologie;
- werking bij stroomuitval met optionele, oplaadbare batterijen (PS324);
- uitgerust voor aansluiting van de modernste contactlijsten.

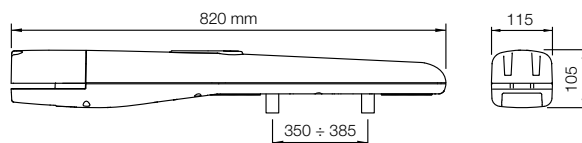
De bidirectionele producten van Nice geven de status van de automatiseringen en de ontvangst van de instructie aan.

Ontdek het volledige aanbod van bidirectionele producten op pag. 176.

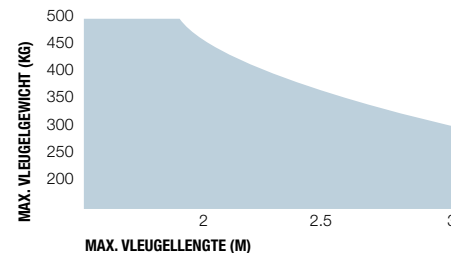
Yubii is het nieuwe ecosysteem van Nice dat alle automatiseringen in en om het huis verbindt.

Ontdek alle voordelen van het Yubii-systeem op pag. 170.

AFMETINGEN



GEBRUIKSLIMIETEN



De vorm en de hoogte van het hek, alsmede harde wind kunnen de waarden in de grafiek aanzienlijk verminderen.

Op winderige plaatsen worden 230 Vac-modellen aanbevolen.

GANGBARE ACCESSOIRES



CORE
Nice wifi-radio gateway.
Stuks/Verp. 1



IBT4N
Interface voor de aansluiting van de programmeereenheid O-View.
Stuks/Verp. 1



IT4WIFI
Slimme wifi-interface om met smartphone hekken en garagedeuren te besturen (*).
Stuks/Verp. 1



PLA6
Beugel achterkant, lengte 250 mm.
Stuks/Verp. 1



PLA14
Beugel achterkant, verstelbaar met schroeven.
Stuks/Verp. 2



PLA15
Beugel voorkant, verstelbaar met schroeven.
Stuks/Verp. 2



PLA10
Verticaal elektrisch slot 12 V.
Stuks/Verp. 1



PLA11
Horizontaal elektrisch slot 12 V.
Stuks/Verp. 1

ACCESSOIRES VOOR 24 V-UITVOERINGEN



PLA13
Mechanische eindaanslagen voor opening of sluiting.
Stuks/Verp. 4



TS
Indicatieplaatje.
Stuks/Verp. 1



PS324
24 V-batterij met geïntegreerde batterijlader.
Stuks/Verp. 1



KIT SOLEMYO
Voor zonne-energie voor hekken, garagedeuren en slagbomen.
Zie pag. 229.

* Niet compatibel met de kit Solemyo en PS324

TECHNISCHE KENMERKEN

Code	Beschrijving	Stuks/Pallet
T04024	Onomkeerbaar, 24 Vdc, met magnetische encoder, mechanische aanslag bij opening	20
T04005	Onomkeerbaar, 230 Vac, snel, met eindaanslag bij opening	20
T04006	Onomkeerbaar, 230 Vac, snel, met eindaanslagen bij opening en sluiting	20
T04015	Onomkeerbaar, 230 Vac, traag, met eindaanslag bij opening	20
T04605	Omkeerbaar, 230 Vac, snel, met eindaanslag bij opening	20

Code	T04024	T04005	T04006	T04015	T04605
ELEKTRISCHE KENMERKEN					
Voeding (Vac 50 Hz)*	-	-	230	-	-
Voeding (Vdc)	24	-	-	-	-
Opgenomen stroom (A)	5	-	1,5	-	1,3
Vermogen (W)	120	-	340	-	300
PRESTATIEKENMERKEN					
Snelheid (m/s)	-	0,016	-	0,013	0,016
Kracht (N)	-	-	1800	-	-
Bedrijfscyclus (cycli/uur)	95**	58	-	54	50
AFMETINGEN EN ALGEMENE KENMERKEN					
Beschermingsgraad (IP)	-	-	44	-	-
Bedrijfstemperatuur (°C min/max)	-	-	-20 ÷ +50	-	-
Afmetingen (mm)	-	-	820x115x105 h	-	-
Gewicht (kg)	-	-	6	-	-

* 60 Hz-uitvoering verkrijgbaar op aanvraag.

** Bij optimale installatie.

TABEL VOOR COMPATIBILITEIT MET BEDIENINGSSYSTEMEN EN ACCESSOIRES

Code	besturingseenheid/ontvanger						zender						fotocellen						knipperlicht								
	MC200 / ingebouwd*	MC300 / OXI / OXIBD / OXILR	DPR0500 / OXI / OXIBD / OXILR	DPR0924 / OXI / OXIBD / OXILR	MC424L / ingebouwd* / OXI / OXIBD / OXILR	MC324H / OXI / OXIBD / OXILR	MC324HR / OXI / OXIBD / OXILR	ERA INTI	ERA ONE	ERA ONE BD	ERA ONE LR	ERA FLOR	NICEWAY	EPS	EPM	EPL	EPSB	EPMB	EPLB	EPMOW	F210	FT210	F210B	FT210B	ELAC	ELDC	WLT
T04024						•	•	•	•	•	•	•	•	•	•	•	•	•	•	•	•	•	•	•	•	•	•
T04005		•					•	•	•	•	•	•	•	•	•	•					•	•			•		
T04006		•					•	•	•	•	•	•	•	•	•	•					•	•			•		
T04015							•	•	•	•	•	•	•	•	•	•					•	•			•		
T04605		•					•	•	•	•	•	•	•	•	•	•					•	•			•		

* Radio-ontvanger niet compatibel met het Opera-systeem

Toona 5

Voor draaihekken met vleugels tot 5 m



Makkelijke toegang tot de interne delen in het bovenste deel van de motor

Ontgrendelingshendel van gegoten aluminium, makkelijk en stevig

Exclusieve, gepatenteerde indeling van de interne onderdelen

Ideaal voor industriële en woonomgevingen.

Elektromechanische reductiemotor voor buitenmontage. Ook in 24 Vdc-uitvoering verkrijgbaar met magnetische encoder.

Betrouwbaarheid en duurzaamheid: dankzij de behuizing van twee robuuste aluminium schalen met polyesterlak; nog beter bestand tegen weersinvloeden.

Interne bewegende onderdelen volledig van staal, lichte legeringen en technopolymeren.

TO5024I ideaal voor intensieve werking dankzij het koppel van 2200 Nm, en kan in continu bedrijf werken voor grote hekken.

Geruisloos: gepatenteerde indeling van de interne delen en bronzen spindel.

Ruime en praktische plek voor de aansluitingen: snel en makkelijk toegang van bovenaf tot de interne delen in het bovenste gedeelte van de motor.

Installatie- en onderhoudsgemak: met ingebouwde condensator.

Aanbevolen besturingseenheden: MC800, Moonclever MC824H voor TO5024 en TO5024I.

24 Vdc-uitvoering met magnetische encoder.

Ideaal voor intensief gebruik, compatibel met de besturingseenheid Moonclever MC824H:

- eenvoudige programmering met één toets;
- automatisch aanleren van stoppunten tijdens openen en sluiten;
- automatische diagnose van storingen;
- programmering van de pauzetijd;
- vleugel voor voetgangers;
- vertraging tijdens openen en sluiten;
- obstakeldetectie met dubbele technologie;
- werking bij stroomuitval met optionele, oplaadbare batterijen (PS324);
- uitgerust voor aansluiting van de modernste contactlijsten.

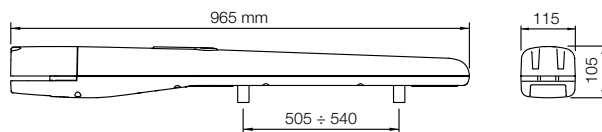
De bidirectionele producten van Nice geven de status van de automatiseringen en de ontvangst van de instructie aan.

Ontdek het volledige aanbod van bidirectionele producten op pag. 176.

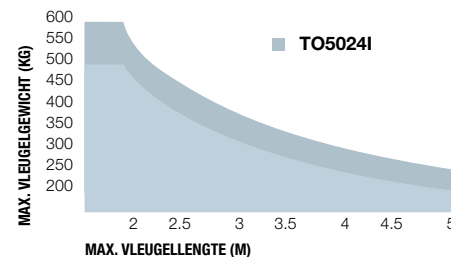
Yubii is het nieuwe ecosysteem van Nice dat alle automatiseringen in en om het huis verbindt.

Ontdek alle voordelen van het Yubii-systeem op pag. 170.

AFMETINGEN



GEbruIKSLIMIETEN



De vorm en de hoogte van het hek, alsmede harde wind kunnen de waarden in de grafiek aanzienlijk verminderen.

Op winderige plaatsen worden 230 Vac-modellen aanbevolen.

GANGBARE ACCESSOIRES



CORE

Nice wifi-radio gateway.
Stuks/Verp. 1



IBT4N

Interface voor de aansluiting van de programmeereenheid O-View.
Stuks/Verp. 1



IT4WIFI

Slimme wifi-interface om met smartphone hekken en garagedeuren te besturen (*).
Stuks/Verp. 1



PLA6

Beugel achterkant, lengte 250 mm.
Stuks/Verp. 1



PLA8

Beugel voorkant, om vast te schroeven.
Stuks/Verp. 1



PLA10

Verticaal elektrisch slot 12 V (verplicht voor vleugels groter dan 3 m).
Stuks/Verp. 1



PLA11

Horizontaal elektrisch slot 12 V (verplicht voor vleugels groter dan 3 m).
Stuks/Verp. 1



PLA13

Mechanische eindaanslagen voor opening of sluiting.
Stuks/Verp. 4

ACCESSOIRES VOOR 24 V-UITVOERINGEN



TS

Indicatieplaatje.
Stuks/Verp. 1



PS324

24 V-batterij met geïntegreerde batterijlader.
Stuks/Verp. 1



KIT SOLEMYO

Voor zonne-energie voor hekken, garagedeuren en slagbomen.
Zie pag. 229.

* Niet compatibel met de kit Solemyo en PS324

TECHNISCHE KENMERKEN

Code	Beschrijving	Stuks/Pallet
T05024	Omkeerbaar, 24 Vdc, met magnetische encoder, mechanische aanslag bij opening	20
T05024I	Omkeerbaar, 24 Vdc, met magnetische encoder, mechanische aanslag bij opening, voor intensief gebruik	20
T05015	Omkeerbaar, 230 Vac, traag, met eindaanslag bij opening	20
T05016	Omkeerbaar, 230 Vac, traag, met eindaanslagen bij opening en sluiting	20
T05605	Omkeerbaar, 230 Vac, snel, met eindaanslag bij opening	20

Code	T05024	T05024I	T05015	T05016	T05605
ELEKTRISCHE KENMERKEN					
Voeding (Vac 50 Hz)*	-			230	
Voeding (Vdc)	24			-	
Opgenomen stroom (A)	5			1,5	1,3
Vermogen (W)	120			340	300
PRESTATIEKENMERKEN					
Snelheid (m/s)	0,016		0,013		0,016
Kracht (N)	1800		2200		1800
Bedrijfscyclus (cycli/uur)	95**	75***		54	50
AFMETINGEN EN ALGEMENE KENMERKEN					
Beschermingsgraad (IP)	44				
Bedrijfstemperatuur (°C min/max)	-20 ÷ +50				
Afmetingen (mm)	965x115x105 h				
Gewicht (kg)	7				

* 60 Hz-uitvoering verkrijgbaar op aanvraag.

** Bij optimale installatie.

*** De vermindering van het aantal bewegingen ten opzichte van de uitvoering T05024 komt uitsluitend door de lagere bewegingssnelheid.

TABEL VOOR COMPATIBILITEIT MET BEDIENINGSSYSTEMEN EN ACCESSOIRES

Code	besturingseenheid/ontvanger						zender						fotocellen						knipperlicht								
	MC200 / ingebouwd*	MC800 / OXI / OXIBD / OXILR	DPR600 / OXI / OXIBD / OXILR	DPR0924 / OXI / OXIBD / OXILR	MC424L / ingebouwd* / OXI / OXIBD / OXILR	MC824H / OXI / OXIBD / OXILR	MC824HR / OXI / OXIBD / OXILR	ERA INTI	ERA ONE	ERA ONE BD	ERA ONE LR	ERA FLOR	NICEWAY	EPS	EPM	EPL	EPSB	EPMB	EPLB	EPMDW	F210	FT210	F210B	FT210B	ELAC	ELDC	WLT
T05024																											
T05024I																											
T05015																											
T05016																											
T05605																											

* Radio-ontvanger niet compatibel met het Opera-systeem

Toona 7

Voor draaihekken met vleugels tot 7 m

Ideaal voor industriële toepassingen met intensief gebruik.

Elektromechanische reductiemotor voor buitenmontage, werkend op 24 Vdc, met magnetische encoder.

Betrouwbaarheid en duurzaamheid: dankzij de behuizing van twee robuuste aluminium schalen met polyesterlak; nog beter bestand tegen weersinvloeden.

Interne bewegende onderdelen volledig van staal, lichte legeringen en technopolymeren.

Geruisloos: gepatenteerde indeling van de interne delen en bronzen spindel.

Ruime en praktische plek voor de aansluitingen: snel en makkelijk toegang van bovenaf tot de interne delen in het bovenste gedeelte van de motor.

Besturingseenheid Moonclever MC824H:

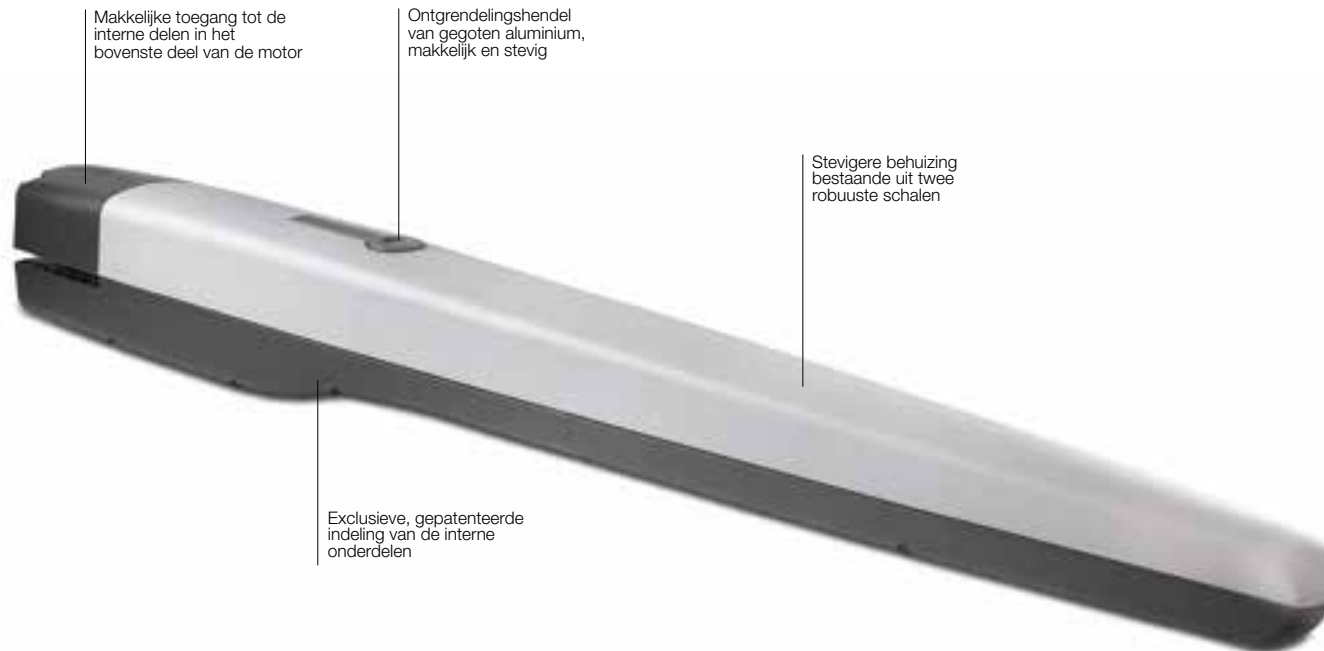
- eenvoudige programmering met één toets;
- automatisch aanleren van stoppunten tijdens openen en sluiten;
- automatische diagnose van storingen;
- programmering van de pauzetijd;
- vleugel voor voetgangers;
- vertraging tijdens openen en sluiten;
- obstakeldetectie met dubbele technologie;
- werking bij stroomuitval met optionele, oplaadbare batterijen (PS324);
- uitgerust voor aansluiting van de modernste contactlijsten.

De bidirectionele producten van Nice geven de status van de automatiseringen en de ontvangst van de instructie aan.

Ontdek het volledige aanbod van bidirectionele producten op pag. 176.

Yubii is het nieuwe ecosysteem van Nice dat alle automatiseringen in en om het huis verbindt.

Ontdek alle voordelen van het Yubii-systeem op pag. 170.



Makkelijke toegang tot de interne delen in het bovenste deel van de motor

Ontgrendelingshendel van gegoten aluminium, makkelijk en stevig

Stevigere behuizing bestaande uit twee robuuste schalen

Exclusieve, gepatenteerde indeling van de interne onderdelen

GANGBARE ACCESSOIRES



CORE

Nice wifi-radio gateway.
Stuks/Verp. 1



IBT4N

Interface voor de aansluiting van de programmeereenheid O-View.
Stuks/Verp. 1



IT4WIFI

Slimme wifi-interface om met smartphone hekken en garagedeuren te besturen (*).
Stuks/Verp. 1



PS324

24 V-batterij met geïntegreerde batterijlader.
Stuks/Verp. 1



PLA10

Verticaal elektrisch slot 12 V (verplicht voor vleugels groter dan 3 m).
Stuks/Verp. 1



PLA11

Horizontaal elektrisch slot 12 V (verplicht voor vleugels groter dan 3 m).
Stuks/Verp. 1



TS

Indicatiplaatje.
Stuks/Verp. 1



KIT SOLEMYO

Voor zonne-energie voor hekken, garagedeuren en slagbomen.
Zie pag. 229.

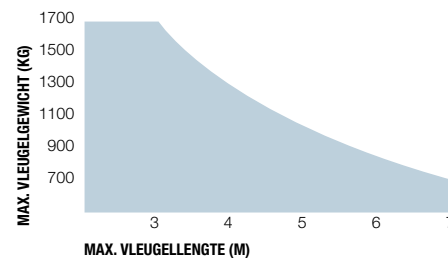
Zie pag. 229.

* Niet compatibel met de kit Solemyo en PS324

TECHNISCHE KENMERKEN

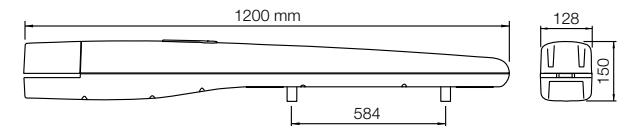
Code	Beschrijving	Stuks/Pallet
T07024	Onomkeerbaar, 24 Vdc, met magnetische encoder, mechanische aanslag bij opening en sluiting	20
Code		
		T07024
ELEKTRISCHE KENMERKEN		
Voeding (Vdc)		24
Opgenomen stroom (A)		5
Vermogen (W)		120
PRESTATIEKENMERKEN		
Snelheid (m/s)		0,013
Kracht (N)		2700
Bedrijfscyclus (cycli/uur)		41
AFMETINGEN EN ALGEMENE KENMERKEN		
Beschermingsgraad (IP)		44
Bedrijfstemperatuur (°C min/max)		-20 ÷ +50
Afmetingen (mm)		1200x128x150 h
Gewicht (kg)		15

GEBRUIKSLIMIETEN



De vorm en de hoogte van het hek, alsmede harde wind kunnen de waarden in de grafiek aanzienlijk verminderen.

AFMETINGEN



TABEL VOOR COMPATIBILITEIT MET BEDIENINGSSYSTEMEN EN ACCESSOIRES

Code	besturingseenheid/ontvanger				zender				fotocellen								knipperlicht									
	MC200 / ingebouwd*	MC800 / OXI / OXIBD / OXILR	DP8500 / OXI / OXIBD / OXILR	DP8924 / OXI / OXIBD / OXILR	MC24L / ingebouwd* / OXI / OXIBD / OXILR	MC324H / OXI / OXIBD / OXILR	MC324HR / OXI / OXIBD / OXILR	ERA INTI	ERA ONE	ERA ONE BD	ERA ONE LR	ERA FLOR	NICEWAY	EPS	EPM	EPL	EPSB	EPMB	EPLB	EPMOV	F210	F210	F210B	F210B	ELAC	ELDC
T07024					•		•	•	•	•	•	•				•	•	•	•				•		•	•

* Radio-ontvanger niet compatibel met het Opera-systeem

Toonakit BD

Voor draaihekken met vleugels tot 3 m



Ideaal voor woonomgevingen.

Elektromechanische reductiemotor voor buitenmontage, 24 Vdc, met magnetische encoder.

Betrouwbaarheid en duurzaamheid: dankzij de behuizing van twee robuuste aluminium schalen met polyesterlak; nog beter bestand tegen weersinvloeden.

Interne bewegende onderdelen volledig van staal, lichte legeringen en technopolymeren.

Geruisloos: gepatenteerde indeling van de interne delen en bronzen spindel.

Ruime en praktische plek voor de aansluitingen: snel en makkelijk toegang van bovenaf tot de interne delen in het bovenste gedeelte van de motor.

Installatie- en onderhoudsgemak.

Besturingseenheid Moonclever MC824H:

- eenvoudige programmering met één toets;
- automatisch aanleren van stoppunten tijdens openen en sluiten;
- automatische diagnose van storingen;
- programmering van de pauzetijd;
- vleugel voor voetgangers;
- vertraging tijdens openen en sluiten;
- obstakeldetectie met dubbele technologie;
- werking bij stroomuitval met optionele, oplaadbare batterijen (PS324);
- uitgerust voor aansluiting van de modernste contactlijsten.

De bidirectionele producten van Nice geven de status van de automatiseringen en de ontvangst van de instructie aan.

Ontdek het volledige aanbod van bidirectionele producten op pag. 176.

Yubii is het nieuwe ecosysteem van Nice dat alle automatiseringen in en om het huis verbindt.

Ontdek alle voordelen van het Yubii-systeem op pag. 170.

NEW

De kit bevat:

TO4024

2 onomkeerbare elektromechanische reductiemotoren voor buitenmontage met mechanische aanslag bij opening.

ON3EBD

2 zenders 433,92 MHz met 3 kanalen, bidirectioneel

MC824H

1 besturingseenheid inclusief bidirectionele radio-insteekontvanger OXIBD.

EPMB

1 paar fotocellen opbouw, uitgerust voor aansluiting via Nice BlueBUS.

ELDC

1 ledknipperlicht met ingebouwde antenne.

TS

1 indicatieplaatje.



GANGBARE ACCESSOIRES



CORE
Nice wifi-radio gateway.
Stuks/Verp. 1



IBT4N
Interface voor de aansluiting van de programmeereenheid O-View.
Stuks/Verp. 1



IT4WIFI
Slimme wifi-interface om met smartphone hekken en garagedeuren te besturen (*).
Stuks/Verp. 1



PS324
24 V-batterij met geïntegreerde batterijlader.
Stuks/Verp. 1



PLA6
Beugel achterkant, lengte 250 mm.
Stuks/Verp. 1



PLA14
Beugel achterkant, verstelbaar met schroeven.
Stuks/Verp. 2



PLA15
Beugel voorkant, verstelbaar met schroeven.
Stuks/Verp. 2



PLA10
Verticaal elektrisch slot 12 V.
Stuks/Verp. 1



PLA11
Horizontaal elektrisch slot 12 V.
Stuks/Verp. 1



PLA13
Mechanische eindaanslagen voor opening of sluiting.
Stuks/Verp. 4



TS
Indicatieplaatje.
Stuks/Verp. 1



KIT SOLEMYO
Voor zonne-energie voor hekken, garagedeuren en slagbomen.
Zie pag. 229.

* Niet compatibel met de kit Solemyo en PS324

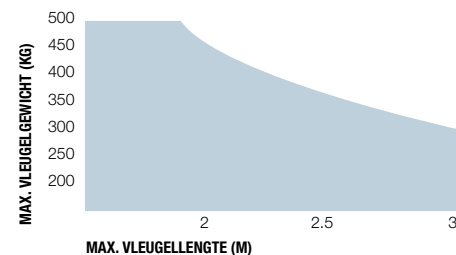
TECHNISCHE KENMERKEN

Code	Beschrijving	Stuks/Pallet
TOONA4024BDKCE	Kit voor de automatisering van draaihekken met vleugels tot 3 m, 24 Vdc, voor buitenmontage, met bidirectionele technologie	12

Code	T04024
ELEKTRISCHE KENMERKEN	
Voeding (Vdc)	24
Opgenomen stroom (A)	5
Vermogen (W)	120
PRESTATIEKENMERKEN	
Snelheid (m/s)	0,016
Kracht (N)	1800
Bedrijfscyclus (cycli/uur)	95*
AFMETINGEN EN ALGEMENE KENMERKEN	
Beschermingsgraad (IP)	44
Bedrijfstemperatuur (°C min/max)	-20 ÷ +50
Afmetingen (mm)	820x115x105 h
Gewicht (kg)	6

* Bij optimale installatie.

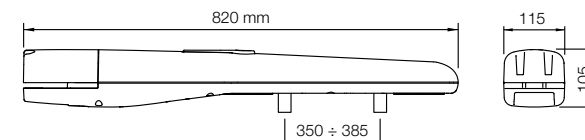
GEBRUIKSLIMIETEN



De vorm en de hoogte van het hek, alsmede harde wind kunnen de waarden in de grafiek aanzienlijk verminderen.

Op winderige plaatsen worden 230 Vac-modellen aanbevolen.

AFMETINGEN



Voor draaihekken

Voor schuifhekken

Slagboomsystemen

Voor garagedeuren en bedrijfsportalen

Bedieningsystemen en accessoires

Compatibiliteitstabellen en alfabetische index

Wingo4kit BD

Voor draaihekken met vleugels tot 2 m



Elektromechanische reductiemotor voor buitenmontage.

Betrouwbaarheid en geruisloosheid: gepatenteerde indeling van de interne delen, vermindering van de bewegende onderdelen.

Installatiegemak: elektrische aansluitingen van bovenaf, na montage van de reductiemotor.

Ingebouwde condensator.

Praktische ontgrendeling met eigen sleutel van Nice en standaardslot.

Voorgemonteerde mechanische eindaanslagen bij opening.

Besturingseenheid MC800:

- eenvoudige programmering met één toets;
- automatisch aanleren van stoppunten tijdens openen en sluiten;
- automatische diagnose van storingen;
- programmering van de pauzetijd;
- vleugel voor voetgangers;
- uitgerust voor aansluiting van de modernste contactlijsten;
- programmeerbare onderhoudsmelding.

De bidirectionele producten van Nice geven de status van de automatiseringen en de ontvangst van de instructie aan.

Ontdek het volledige aanbod van bidirectionele producten op pag. 176.

Yubii is het nieuwe ecosysteem van Nice dat alle automatiseringen in en om het huis verbindt.

Ontdek alle voordelen van het Yubii-systeem op pag. 170.

NEW

De kit bevat:

WG4000

2 elektromechanische reductiemotoren voor buitenmontage met ontgrendeling met sleutel van Nice en mechanische eindaanslag bij opening.

ON3EBD

2 zenders 433,92 MHz met 3 kanalen, bidirectioneel

MC800

1 besturingseenheid inclusief bidirectionele radio-insteekontvanger OXIBD.

EPM

1 paar fotocellen opbouw.

ELAC

1 ledknipperlicht met ingebouwde antenne.

TS

1 indicatieplaatje.



GANGBARE ACCESSOIRES



CORE

Nice wifi-radio gateway.

Stuks/Verp. 1



IBT4N

Interface voor de aansluiting van de programmeereenheid O-View.

Stuks/Verp. 1



IT4WIFI

Slimme wifi-interface om met smartphone hekken en garagedeuren te besturen.

Stuks/Verp. 1



PLA14

Beugel achterkant, verstelbaar met schroeven.

Stuks/Verp. 2



PLA15

Beugel voorkant, verstelbaar met schroeven.

Stuks/Verp. 2

TECHNISCHE KENMERKEN

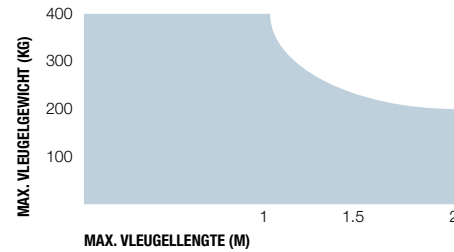
Code	Beschrijving	Stuks/Pallet
WINGO4BDKCE	Kit voor de automatisering van draaihekken met vleugels tot 2 m, voor buitenmontage, met bidirectionele technologie	12

Opmerking De inhoud van de verpakking kan variëren: raadpleeg altijd de verkoper.

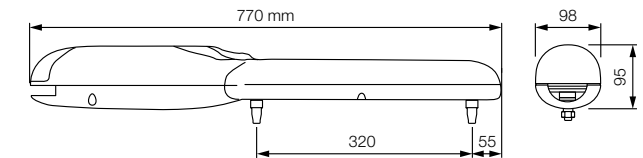
Code	WG4000
ELEKTRISCHE KENMERKEN	
Voeding (Vac 50 Hz)*	230
Opgenomen stroom (A)	1,5
Vermogen (W)	200
PRESTATIEKENMERKEN	
Snelheid (m/s)	0,016
Kracht (N)	1500
Bedrijfscyclus (cycli/uur)	30
AFMETINGEN EN ALGEMENE KENMERKEN	
Beschermingsgraad (IP)	44
Bedrijfstemperatuur (°C min/max)	-20 ÷ +50
Afmetingen (mm)	770x98x95 h
Gewicht (kg)	6

* 60 Hz-uitvoering verkrijgbaar op aanvraag.

GEBRUIKSLIMIETEN



AFMETINGEN



Voor draaihekken

Voor schuifhekken

Slagboomsystemen

Voor garagedeuren en bedrijfsportalen

Bedieningsystemen en accessoires

Compatibiliteits Tabellen en alfabetische index

Wingokit 4024 BD

Voor draaihekken met vleugels tot 2 m

Elektromechanische reductiemotor 24 Vdc voor buitenmontage.

Betrouwbaarheid en geruisloosheid: gepatenteerde indeling van de interne delen, vermindering van de bewegende onderdelen.

Installatiegemak: elektrische aansluitingen van bovenaf, na montage van de reductiemotor.

Praktische ontgrendeling met eigen sleutel van Nice en standaardslot.

Voorgemonteerde mechanische eindaanslagen bij opening.

Besturingseenheid Moonclever MC424L:

- ingebouwde radio-ontvanger;
- eenvoudige programmering met één toets;
- koppeling met beknellingsbescherming;
- automatisch aanleren van stoppunten tijdens openen en sluiten;
- programmering van de pauzetijd;
- vleugel voor voetgangers;
- vertraging tijdens openen en sluiten;
- obstakeldetectie;
- mogelijkheid voor aansluiting aan veiligheidslijst 8,2 KOhm;
- werking bij stroomuitval met optionele batterijen (PS124) die in de besturingseenheid geplaatst kunnen worden.



De bidirectionele producten van Nice geven de status van de automatiseringen en de ontvangst van de instructie aan.

Ontdek het volledige aanbod van bidirectionele producten op pag. 176.

Yubii is het nieuwe ecosysteem van Nice dat alle automatiseringen in en om het huis verbindt.

Ontdek alle voordelen van het Yubii-systeem op pag. 170.

NEW

De kit bevat:

WG4024

2 elektromechanische reductiemotoren voor buitenmontage met ontgrendeling met sleutel van Nice en mechanische eindaanslag bij opening.

ON3EBD

2 zenders 433,92 MHz met 3 kanalen, bidirectioneel

MC424L

1 besturingseenheid met geïntegreerde radio-ontvanger en inclusief bidirectionele radio-insteekontvanger OXIBD.

EPM

1 paar fotocellen opbouw.

ELDC

1 ledknipperlicht met ingebouwde antenne.

TS

1 indicatieplaatje.



GANGBARE ACCESSOIRES



CORE
Nice wifi-radio gateway.
Stuks/Verp. 1



IBT4N
Interface voor de aansluiting van de programmeereenheid O-View.
Stuks/Verp. 1



IT4WIFI
Slimme wifi-interface om met smartphone hekken en garagedeuren te besturen (*).
Stuks/Verp. 1



PS124
24 V-batterij met geïntegreerde batterijlader.
Stuks/Verp. 1



PLA14
Beugel achterkant, verstelbaar met schroeven.
Stuks/Verp. 2



PLA15
Beugel voorkant, verstelbaar met schroeven.
Stuks/Verp. 2



PLA10
Verticaal elektrisch slot 12 V.
Stuks/Verp. 1



PLA11
Horizontaal elektrisch slot 12 V.
Stuks/Verp. 1



KIT SOLEMYO
Voor zonne-energie voor hekken, garagedeuren en slagbomen.
Zie pag. 229.

* Niet compatibel met de kit Solemyo en PS124

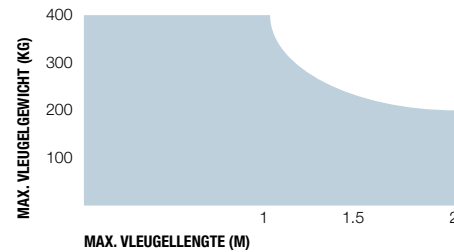
TECHNISCHE KENMERKEN

Code	Beschrijving	Stuks/Pallet
WINGO4024BDKCE	Kit voor de automatisering van draaihekken met vleugels tot 2 m, 24 Vdc, voor buitenmontage, met bidirectionele technologie	12

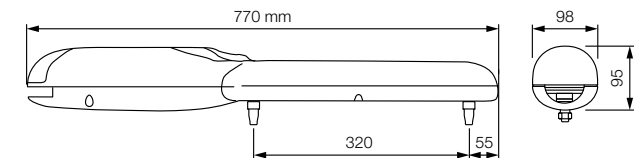
Opmerking De inhoud van de verpakking kan variëren: raadpleeg altijd de verkoper.

Code	WG4024
ELEKTRISCHE KENMERKEN	
Voeding (Vdc)	24
Opgenomen stroom (A)	3,5
Vermogen (W)	85
PRESTATIEKENMERKEN	
Snelheid (m/s)	0,018
Kracht (N)	1500
Bedrijfscyclus (cycli/uur)	30
AFMETINGEN EN ALGEMENE KENMERKEN	
Beschermingsgraad (IP)	44
Bedrijfstemperatuur (°C min/max)	-20 ÷ +50
Afmetingen (mm)	770x98x95 h
Gewicht (kg)	6

GEBRUIKSLIMIETEN



AFMETINGEN



Voor draaihekken

Voor schuifhekken

Slagboomsystemen

Voor garagedeuren en bedrijfsportalen

Bedieningsystemen en accessoires

Compatibiliteitstabellen en alfabetische index

Wingo5kit BD

Voor draaihekken met vleugels tot 3,5 m

Elektromechanische reductiemotor voor buitenmontage.

Betrouwbaarheid en geruisloosheid: gepatenteerde indeling van de interne delen, vermindering van de bewegende onderdelen.

Installatiegemak: elektrische aansluitingen van bovenaf, na montage van de reductiemotor.

Ingebouwde condensator.

Praktische ontgrendeling met eigen sleutel van Nice en standaardslot.

Voorgemonteerde mechanische eindaanslagen bij opening.

Besturingseenheid MC800:

- eenvoudige programmering met één toets;
- automatisch aanleren van stoppunten tijdens openen en sluiten;
- automatische diagnose van storingen;
- programmering van de pauzetijd;
- vleugel voor voetgangers;
- uitgerust voor aansluiting van de modernste contactlijsten;
- programmeerbare onderhoudsmelding.

De bidirectionele producten van Nice geven de status van de automatiseringen en de ontvangst van de instructie aan.

Ontdek het volledige aanbod van bidirectionele producten op pag. 176.

Yubii is het nieuwe ecosysteem van Nice dat alle automatiseringen in en om het huis verbindt.

Ontdek alle voordelen van het Yubii-systeem op pag. 170.



NEW

De kit bevat:

WG5000

2 elektromechanische reductiemotoren voor buitenmontage met ontgrendeling met sleutel van Nice en mechanische eindaanslag bij opening.

ON3EBD

2 zenders 433,92 MHz met 3 kanalen, bidirectioneel

MC800

1 besturingseenheid inclusief bidirectionele radio-insteekontvanger OXIBD.

EPM

1 paar fotocellen opbouw.

ELAC

1 ledknipperlicht met ingebouwde antenne.

TS

1 indicatieplaatje.



GANGBARE ACCESSOIRES



CORE

Nice wifi-radio gateway.
Stuks/Verp. 1



IBT4N

Interface voor de aansluiting van de programmeereenheid O-View.

Stuks/Verp. 1



IT4WIFI

Slimme wifi-interface om met smartphone hekken en garagedeuren te besturen.

Stuks/Verp. 1



PLA6

Beugel achterkant, lengte 250 mm.

Stuks/Verp. 1



PLA8

Beugel voorkant, om vast te schroeven.

Stuks/Verp. 1



PLA10

Verticaal elektrisch slot 12 V (verplicht voor vleugels groter dan 3 m).

Stuks/Verp. 1



PLA11

Horizontaal elektrisch slot 12 V (verplicht voor vleugels groter dan 3 m).

Stuks/Verp. 1

TECHNISCHE KENMERKEN

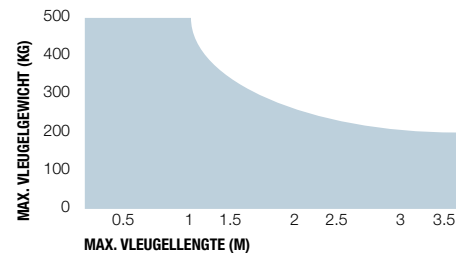
Code	Beschrijving	Stuks/Pallet
WING05BDKCE	Kit voor de automatisering van draaihekken met vleugels tot 3,5 m, voor buitenmontage, met bidirectionele technologie	12

Opmerking De inhoud van de verpakking kan variëren: raadpleeg altijd de verkoper.

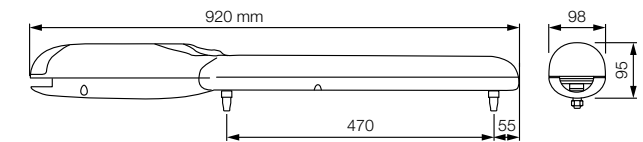
Code	WG5000
ELEKTRISCHE KENMERKEN	
Voeding (Vac 50 Hz)*	230
Opgenomen stroom (A)	1,5
Vermogen (W)	200
PRESTATIEKENMERKEN	
Snelheid (m/s)	0,013
Kracht (N)	1700
Bedrijfscyclus (cycli/uur)	30
AFMETINGEN EN ALGEMENE KENMERKEN	
Beschermingsgraad (IP)	44
Bedrijfstemperatuur (°C min/max)	-20 ÷ +50
Afmetingen (mm)	920x98x95 h
Gewicht (kg)	6

* 60 Hz-uitvoering verkrijgbaar op aanvraag.

GEbruIKSLIMIETEN



AFMETINGEN



Voor draaihekken

Voor schuifhekken

Slagboomsystemen

Voor garagedeuren en bedrijfspoorten

Bedieningsystemen en accessoires

Compatibiliteits Tabellen en alfabetische index

Wingokit 5024 BD

Voor draaihekken met vleugels tot 3,5 m

Elektromechanische reductiemotor 24 Vdc voor buitenmontage.

Betrouwbaarheid en geruisloosheid: gepatenteerde indeling van de interne delen, vermindering van de bewegende onderdelen.

Installatiegemak: elektrische aansluitingen van bovenaf, na montage van de reductiemotor.

Praktische ontgrendeling met eigen sleutel van Nice en standaardslot.

Voorgemonteerde mechanische eindaanslagen bij opening.

Besturingseenheid Moonclever MC424L:

- ingebouwde radio-ontvanger;
- eenvoudige programmering met één toets;
- koppeling met beknellingsbescherming;
- automatisch aanleren van stoppunten tijdens openen en sluiten;
- programmering van de pauzetijd;
- vleugel voor voetgangers;
- vertraging tijdens openen en sluiten;
- obstakeldetectie;
- mogelijkheid voor aansluiting aan veiligheidslijst 8,2 KOhm;
- werking bij stroomuitval met optionele batterijen (PS124) die in de besturingseenheid geplaatst kunnen worden.



De bidirectionele producten van Nice geven de status van de automatiseringen en de ontvangst van de instructie aan.

Ontdek het volledige aanbod van bidirectionele producten op pag. 176.

Yubii is het nieuwe ecosysteem van Nice dat alle automatiseringen in en om het huis verbindt.

Ontdek alle voordelen van het Yubii-systeem op pag. 170.

NEW

De kit bevat:

WG5024

2 elektromechanische reductiemotoren voor buitenmontage met ontgrendeling met sleutel van Nice en mechanische eindaanslag bij opening.

ON3EBD

2 zenders 433,92 MHz met 3 kanalen, bidirectioneel

MC424L

1 besturingseenheid met geïntegreerde radio-ontvanger en inclusief bidirectionele radio-insteekontvanger OXIBD.

EPM

1 paar fotocellen opbouw.

ELDC

1 ledknipperlicht met ingebouwde antenne.

TS

1 indicatieplaatje.



GANGBARE ACCESSOIRES



CORE
Nice wifi-radio gateway.
Stuks/Verp. 1



IBT4N
Interface voor de aansluiting van de programmeereenheid O-View.
Stuks/Verp. 1



IT4WIFI
Slimme wifi-interface om met smartphone hekken en garagedeuren te besturen (*).
Stuks/Verp. 1



PS124
24 V-batterij met geïntegreerde batterijlader.
Stuks/Verp. 1



PLA6
Beugel achterkant, lengte 250 mm.
Stuks/Verp. 1



PLA8
Beugel voorkant, om vast te schroeven.
Stuks/Verp. 1



PLA10
Verticaal elektrisch slot 12 V (verplicht voor vleugels groter dan 3 m).
Stuks/Verp. 1



PLA11
Horizontaal elektrisch slot 12 V (verplicht voor vleugels groter dan 3 m).
Stuks/Verp. 1



KIT SOLEMYO
Voor zonne-energie voor hekken, garagedeuren en slagbomen.
Zie pag. 229.

* Niet compatibel met de kit Solemyo en PS124

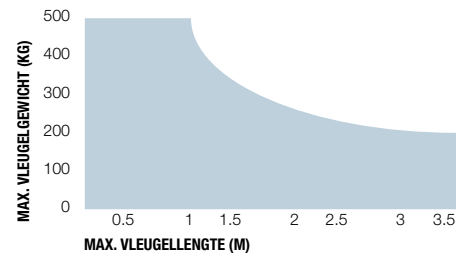
TECHNISCHE KENMERKEN

Code	Beschrijving	Stuks/Pallet
WING05024BDKCE	Kit voor de automatisering van draaihekken met vleugels tot 3,5 m, 24 Vdc, voor buitenmontage, met bidirectionele technologie	12

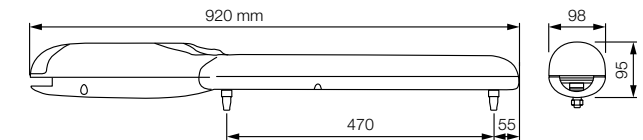
Opmerking De inhoud van de verpakking kan variëren: raadpleeg altijd de verkoper.

Code	WG5024
ELEKTRISCHE KENMERKEN	
Voeding (Vdc)	24
Opgenomen stroom (A)	3,5
Vermogen (W)	85
PRESTATIEKENMERKEN	
Snelheid (m/s)	0,016
Kracht (N)	1500
Bedrijfscyclus (cycli/uur)	30
AFMETINGEN EN ALGEMENE KENMERKEN	
Beschermingsgraad (IP)	44
Bedrijfstemperatuur (°C min/max)	-20 ÷ +50
Afmetingen (mm)	920x98x95 h
Gewicht (kg)	6

GEBRUIKSLIMIETEN



AFMETINGEN



Voor draaihekken

Voor schuifhekken

Slagboomsystemen

Voor garagedeuren en bedrijfspoorten

Bedieningsystemen en accessoires

Compatibiliteits Tabellen en alfabetische index

Oltre 1824

Voor draaihekken met vleugels tot 1,8 m en 100 kg



Dankzij zijn positie is de reductiemotor beschermd tegen regen en infiltraties

Praktische beugel voor nauwkeurige plaatsing van de motor

Verborgene motor voor draaihekken.

Onomkeerbare elektromechanische reductiemotor 24 Vdc.

Minimale visuele impact: dankzij de kleine afmetingen kan de motor eenvoudig geïnstalleerd worden in de profielen van de hekvleugel of in de zuilen, zelfs als ze heel dun zijn (met een minimale diameter van 55 mm).

Eenvoudig te installeren: dankzij de installatie van onderaf wordt de bevestiging van de motor in de zuil vergemakkelijkt.

Stevig: constructie van gegoten aluminium, IP67; bestand tegen de zwaarste weersomstandigheden.

Snel en betrouwbaar: volledige opening van de vleugel (90°) in circa 10 seconden. Oltre is getest voor een werking van 60 cycli/uur, waardoor hij ook geschikt is voor intensief gebruik.

Veilig: eenvoudige externe, handmatige ontgrendeling; handmatige opening is altijd mogelijk, zonder dat het hek gedemonteerd hoeft te worden.

Speciale besturingseenheid Moonclever MC824L:

- eenvoudig te programmeren;
- automatisch aanleren van stoppunten tijdens openen en sluiten;
- automatische diagnose van storingen;
- programmering van de pauzetime;
- vleugel voor voetgangers;
- vertraging tijdens openen en sluiten;
- obstakeldetectie met dubbele technologie;
- werking bij stroomuitval met optionele, oplaadbare batterijen (PS324);
- uitgerust voor de aansluiting van veiligheidslijsten.

De bidirectionele producten van Nice geven de status van de automatiseringen en de ontvangst van de instructie aan.

Ontdek het volledige aanbod van bidirectionele producten op pag. 176.

Yubii is het nieuwe ecosysteem van Nice dat alle automatiseringen in en om het huis verbindt.

Ontdek alle voordelen van het Yubii-systeem op pag. 170.

GANGBARE ACCESSOIRES



CORE
Nice wifi-radio gateway.
Stuks/Verp. 1



IT4WIFI
Slimme wifi-interface om met smartphone hekken en garagedeuren te besturen (*).
Stuks/Verp. 1



PS324
24 V-batterij met geïntegreerde batterijlader.
Stuks/Verp. 1



PLA10
Verticaal elektrisch slot 12 V.
Stuks/Verp. 1



PLA11
Horizontaal elektrisch slot 12 V.
Stuks/Verp. 1



TS
Indicatieplaatje.
Stuks/Verp. 1

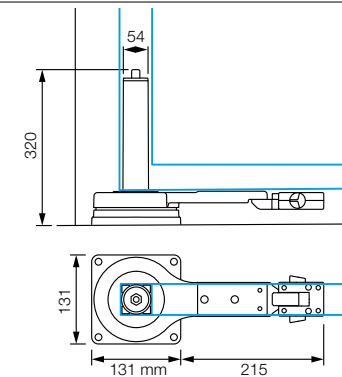


KIT SOLEMYO
Voor zonne-energie voor hekken, garagedeuren en slagbomen.
Zie pag. 229.

TECHNISCHE KENMERKEN

Code	Beschrijving	Stuks/Pallet
OLTRE1824	Onomkeerbaar, 24 Vdc, kan in de zuil of het vleugelprofiel geïntegreerd worden, inclusief ontgrendelingshendel	20
ELEKTRISCHE KENMERKEN		
Voeding (Vdc)	24	
Opgenomen stroom (A)	1	
Vermogen (W)	25	
PRESTATIEKENMERKEN		
Snelheid (rpm)	1,5	
Koppel (Nm)	150	
Bedrijfscyclus (cycli/uur)	60	
AFMETINGEN EN ALGEMENE KENMERKEN		
Beschermingsgraad (IP)	67	
Bedrijfstemperatuur (°C min/max)	-20 ÷ +50	
Afmetingen (mm)	305x145x346 h	
Gewicht (kg)	5,5	

AFMETINGEN



TABEL VOOR COMPATIBILITEIT MET BEDIENINGSSYSTEMEN EN ACCESSOIRES

Code	besturingseenheid/ontvanger				zender							fotocellen					knipperlicht											
	MC200 / ingebouwd*	MC800 / OXI / OXIBD / OXILR	DP16500 / OXI / OXIBD / OXILR	DP16924 / OXI / OXIBD / OXILR	MC244L / ingebouwd*	MC324H / OXI / OXIBD / OXILR	MC324HR / OXI / OXIBD / OXILR	MC324L / OXI / OXIBD / OXILR	ERA INTI	ERA ONE	ERA ONE BD	ERA ONE LR	ERA FLOR	NICEWAY	EPS	EPM	EPL	EPSB	EPMB	EPLB	EPMDW	F210	F210B	F2108	F2108B	ELAC	ELDC	WLT
OLTRE1824								•	•	•	•	•	•					•	•	•	•						•	•

* Radio-ontvanger niet compatibel met het Opera-systeem

* Niet compatibel met de kit Solemyo en PS324

Voor draaihekken

Voor schuifhekken

Voor slagboomsystemen

Voor garagedeuren en bedrijfspoorten

Voor bedieningsystemen en accessoires

Compatibiliteitsstabellen en alfabetische index

Walkykit 1024 BD

Voor draaihekken met een vleugel tot 1,8 m



Bijzonder geschikt voor kleine houten of pvc hekken.

Onomkeerbare elektromechanische reductiemotor 24 Vdc, met scharnierarm.

Ultracompact: ideaal voor voetgangershekken, aanbevolen voor kleine zuilen (8 cm breed).

Veilig: dankzij de onomkeerbare motor en de arm met snijbescherming, met ingebouwde mechanische eindaanslag bij sluiting (bij installatie met hele arm).

Praktisch: de scharnierarm maakt installatie op lastige plekken mogelijk, zoals bij muurtjes of obstakels naast de zuil.

Snel: geen lange wachttijd bij het hek: slechts 7 seconden om te openen of sluiten (bij een optimale installatie, met verkleinde arm en opening naar 90°).

Handig: integreerbaar ledknipperlicht, met functie gebruikerslicht (WLT, optioneel); snelle motorontgrendeling om het hek handmatig te bewegen.

Ingebouwde besturingseenheid:

- eenvoudige programmering;
- automatisch aanleren van stoppunten tijdens openen en sluiten;
- automatische diagnose van storingen;
- programmering van de pauzetime;
- vleugel voor voetgangers;
- vertraging tijdens openen en sluiten;
- uitgerust voor aansluiting van de modernste contactlijsten.

Geen uitval: werking bij stroomuitval met de optionele batterijen (PS424) in de motor.

De bidirectionele producten van Nice geven de status van de automatiseringen en de ontvangst van de instructie aan.

Ontdek het volledige aanbod van bidirectionele producten op pag. 176.

Yubii is het nieuwe ecosysteem van Nice dat alle automatiseringen in en om het huis verbindt.

Ontdek alle voordelen van het Yubii-systeem op pag. 170.

NEW

De kit bevat:

WL1024C

1 elektromechanische reductiemotor voor buitenmontage, met ingebouwde besturingseenheid en inclusief bidirectionele radio-insteekontvanger OXIBD.



ON3EBD

2 zenders 433,92 MHz met 3 kanalen, bidirectioneel



TS

1 indicatieplaatje.



GANGBARE ACCESSOIRES



CORE
Nice wifi-radio gateway.
Stuks/Verp. 1



IT4WIFI
Slimme wifi-interface om met smartphone hekken en garagedeuren te besturen (*).
Stuks/Verp. 1



WLA1
Vervangende besturingseenheid voor WL1024C.
Stuks/Verp. 1



PS424
Bufferbatterij.
Stuks/Verp. 1



PLA10
Verticaal elektrisch slot 12 V.
Stuks/Verp. 1



PLA11
Horizontaal elektrisch slot 12 V.
Stuks/Verp. 1



WLT
Multifunctioneel ledindicatielicht. Zie pag. 227.
Stuks/Verp. 1



KIT SOLEMYO
Voor zonne-energie voor hekken, garagedeuren en slagbomen.
Zie pag. 229.

* Niet compatibel met de kit Solemyo en PS424

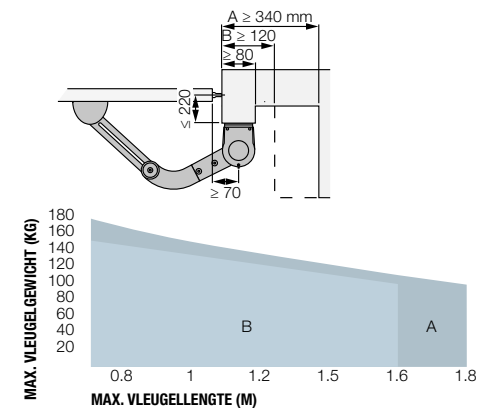
TECHNISCHE KENMERKEN

Code	Beschrijving	Stuks/Pallet
WALKY1024BDKCE	Kit voor de automatisering van draaihekken met een vleugel tot 1,8 m, 24 Vdc, met scharnierarm, voor buitenmontage, met bidirectionele technologie	18

Opmerking De inhoud van de verpakking kan variëren: raadpleeg altijd de verkoper.

Code	WL1024C
ELEKTRISCHE KENMERKEN	
Voeding (Vac 50/60 Hz)	230
Opgenomen stroom (A)	0,8
Vermogen (W)	120
PRESTATIEKENMERKEN	
Snelheid (rpm)	1,5 - 2,2
Koppel (Nm)	120
Bedrijfscyclus (cycli/uur)	50
AFMETINGEN EN ALGEMENE KENMERKEN	
Beschermingsgraad (IP)	44
Bedrijfstemperatuur (°C min/max)	-20 ÷ +50
Afmetingen (mm)	90x125x385 h
Gewicht (kg)	4,8

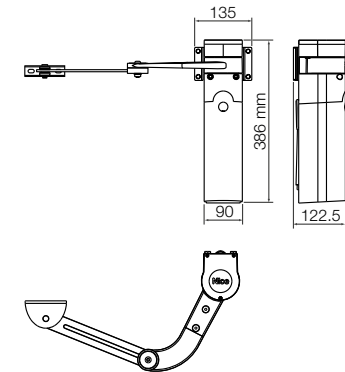
GEBRUIKSLIMIETEN



A Hele arm - **B** Verkleinde arm

De vorm en de hoogte van het hek, alsmede harde wind kunnen de waarden in de grafiek aanzienlijk verminderen.

AFMETINGEN



Voor draaihekken

Voor schuifhekken

Slagboomsystemen

Voor garagedeuren en bedrijfspoorten

Bedieningsystemen en accessoires

Compatibiliteits Tabellen en alfabetische index

Walkykit 2024 BD

Voor draaihekken met vleugels tot 1,8 m



Bijzonder geschikt voor kleine houten of pvc hekken.

Onomkeerbare elektromechanische reductiemotor 24 Vdc, met scharnierarm.

Ultracompact: ideaal voor voetgangershekken, aanbevolen voor kleine zuilen (8 cm breed).

Veilig: dankzij de onomkeerbare motor en de arm met snijbescherming, met ingebouwde mechanische eindaanslag bij sluiting (bij installatie met hele arm).

Praktisch: de scharnierarm maakt installatie op lastige plekken mogelijk, zoals bij muurtjes of obstakels naast de zuil.

Snel: geen lange wachttijd bij het hek: slechts 7 seconden om te openen of sluiten (bij een optimale installatie, met verkleinde arm en opening naar 90°).

Handig: integreerbaar ledknipperlicht, met functie gebruikerslicht (WLT, optioneel); snelle motorontgrendeling om het hek handmatig te bewegen.

Ingebouwde besturingseenheid:

- eenvoudige programmering;
- automatisch aanleren van stoppunten tijdens openen en sluiten;
- automatische diagnose van storingen;
- programmering van de pauzetime;
- vleugel voor voetgangers;
- vertraging tijdens openen en sluiten;
- uitgerust voor aansluiting van de modernste contactlijsten.

Geen uitval: werking bij stroomuitval met de optionele batterijen (PS424) in de motor.

De bidirectionele producten van Nice geven de status van de automatiseringen en de ontvangst van de instructie aan.

Ontdek het volledige aanbod van bidirectionele producten op pag. 176.

Yubii is het nieuwe ecosysteem van Nice dat alle automatiseringen in en om het huis verbindt.

Ontdek alle voordelen van het Yubii-systeem op pag. 170.

NEW

De kit bevat:

WL1024C + WL1024

2 elektromechanische reductiemotoren voor buitenmontage; WL1024C (met besturingseenheid en inclusief bidirectionele radio-insteeekontvanger OXIBD), WL1024 (zonder besturingseenheid).



ON3EBD

2 zenders 433,92 MHz met 3 kanalen, bidirectioneel



EPMB

1 paar fotocellen opbouw, uitgerust voor aansluiting via Nice BlueBUS.



WLT

1 knipperlicht.



TS

1 indicatieplaatje.



GANGBARE ACCESSOIRES



CORE
Nice wifi-radio gateway.
Stuks/Verp. 1



IT4WIFI
Slimme wifi-interface om met smartphone hekken en garagedeuren te besturen (*).
Stuks/Verp. 1



WLA1
Vervangende besturingseenheid voor WL1024C.
Stuks/Verp. 1



PS424
Bufferbatterij.
Stuks/Verp. 1



PLA10
Verticaal elektrisch slot 12 V.
Stuks/Verp. 1



PLA11
Horizontaal elektrisch slot 12 V.
Stuks/Verp. 1



WLT
Multifunctioneel ledindicatielicht. Zie pag. 227.
Stuks/Verp. 1



KIT SOLEMYO
Voor zonne-energie voor hekken, garagedeuren en slagbomen.
Zie pag. 229.

* Niet compatibel met de kit Solemyo en PS424

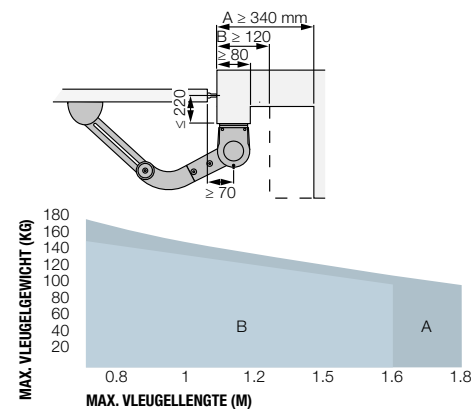
TECHNISCHE KENMERKEN

Code	Beschrijving	Stuks/Pallet
WALKY2024BDKCE	Kit voor de automatisering van draaihekken met vleugels tot 1,8 m, 24 Vdc, met scharnierarm, voor buitenmontage, met bidirectionele technologie	18

Opmerking De inhoud van de verpakking kan variëren: raadpleeg altijd de verkoper.

Code	WL1024C	WL1024
ELEKTRISCHE KENMERKEN		
Voeding (Vac 50/60 Hz)	230	-
Voeding (Vdc)	-	24
Opgenomen stroom (A)	0,8	2
Vermogen (W)	120	30
PRESTATIEKENMERKEN		
Snelheid (rpm)	1,5 - 2,2	
Koppel (Nm)	120	
Bedrijfscyclus (cycli/uur)	50	
AFMETINGEN EN ALGEMENE KENMERKEN		
Beschermingsgraad (IP)	44	
Bedrijfstemperatuur (°C min/max)	-20 ÷ +50	
Afmetingen (mm)	90x125x385 h	
Gewicht (kg)	4,8	4,3

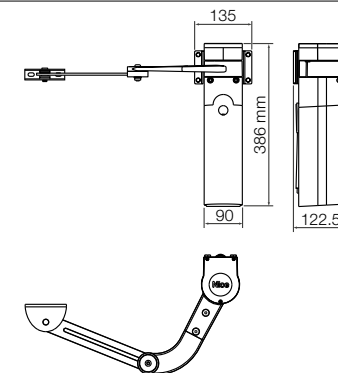
GEBRUIKSLIMIETEN



A Hele arm - **B** Verkleinde arm

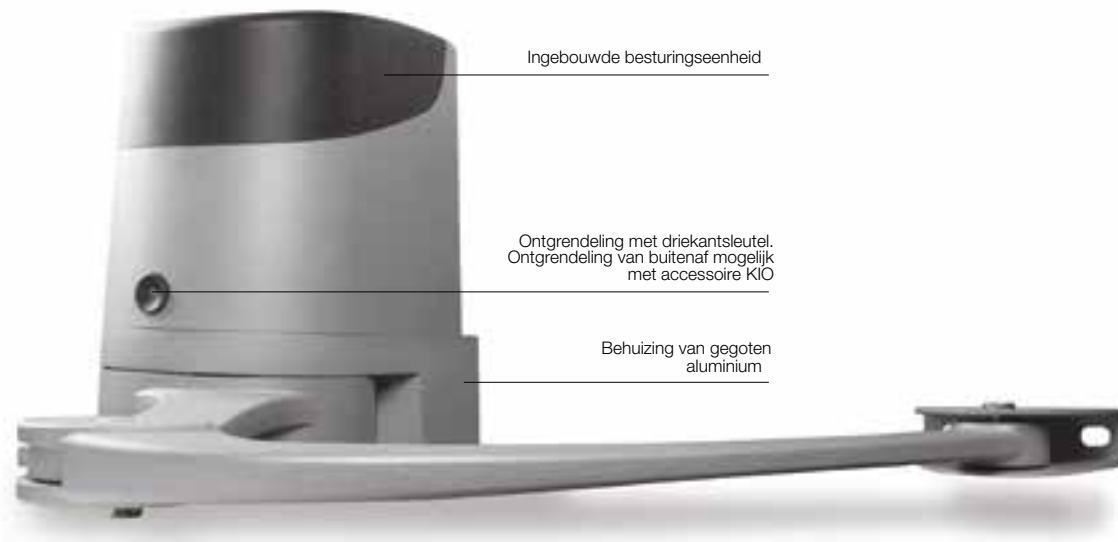
De vorm en de hoogte van het hek, alsmede harde wind kunnen de waarden in de grafiek aanzienlijk verminderen.

AFMETINGEN



Hopp

Voor draaihekken met vleugels tot 2,4 m, ook op grote zuilen en lichte constructies.



Ideaal voor intensief gebruik.

Onomkeerbare elektromechanische reductiemotor 24 Vdc, met scharnierarm en voor buitenmontage.

Twee onomkeerbare uitvoeringen 24 Vdc met mechanische aanslagen met millimetrische regeling bij opening en sluiting: met ingebouwde besturingseenheid (HO7124) en zonder besturingseenheid (HO7224).

Krachtig dankzij het koppel van 250 Nm.

Stevig en compact: 180 mm breedte, ideaal voor alle zuilen. Stootvaste behuizing die weinig ruimte inneemt met aluminium onderkant.

Robuuste aluminium arm met snijbescherming.

Eenvoudig te installeren: dankzij de nieuwe bevestigingsbeugel met snelkoppeling voor de motor. Solderen niet nodig.

Verfijnde elektronica met geïntegreerde besturingseenheid, slechts 3 toetsen voor de programmering:

- obstakeldetectie en mogelijkheid voor aansluiting aan veiligheidslijst 8,2 KOhm, fototest;
- automatische diagnose van storingen;
- automatisch aanleren van stoppunten tijdens openen en sluiten;
- mogelijkheid om de stop-ingang bij het automatisch aanleren te configureren, NO, NC en moderne resistieve veiligheidslijsten 8,2 KOhm;
- vertraging tijdens openen en sluiten;
- extra paar fotocellen makkelijk aan te sluiten;
- programmering van de pauzetijd;
- voetgangersopening en gedeeltelijke opening;
- koppeling met beknellingsbescherming.

Energiebesparing en geen stroomuitval: 3 stand-by-modi om het verbruik van netstroom te verminderen of van de batterij, indien aangesloten aan de kit Solemyo. Werkt ook bij stroomuitval dankzij de optionele batterijen (PS124).

Alles onder controle: dankzij de voorziening voor het systeem Opera BUS T4 kan de eenheid O-View gebruikt worden voor uitbreiding van de mogelijkheden voor programmering, besturing en diagnose van de automatisering ter plaatse en op afstand.

De bidirectionele producten van Nice geven de status van de automatiseringen en de ontvangst van de instructie aan.

Ontdek het volledige aanbod van bidirectionele producten op pag. 176.

Yubii is het nieuwe ecosysteem van Nice dat alle automatiseringen in en om het huis verbindt.

Ontdek alle voordelen van het Yubii-systeem op pag. 170.

GANGBARE ACCESSOIRES



CORE

Nice wifi-radio gateway.

Stuks/Verp. 1



IT4WIFI

Slimme wifi-interface om met smartphone hekken en garagedeuren te besturen (*).

Stuks/Verp. 1



POA3

Vervangende besturingseenheid voor HO7124.

Stuks/Verp. 1



PS124

24 V-batterij met geïntegreerde batterijlader.

Stuks/Verp. 1



PLA10

Verticaal elektrisch slot 12 V.

Stuks/Verp. 1



PLA11

Horizontaal elektrisch slot 12 V.

Stuks/Verp. 1



KIO

Sleutelschakelaar voor laagspanningscontacten, met ontgrendelingsmechanisme met metalen koord.

Stuks/Verp. 1



KA1

Kit metalen koord 6 m voor KIO.

Stuks/Verp. 1



TS

Indicatieplaatje.

Stuks/Verp. 1



KIT SOLEMYO

Voor zonne-energie voor hekken, garagedeuren en slagbomen.

Zie pag. 229.

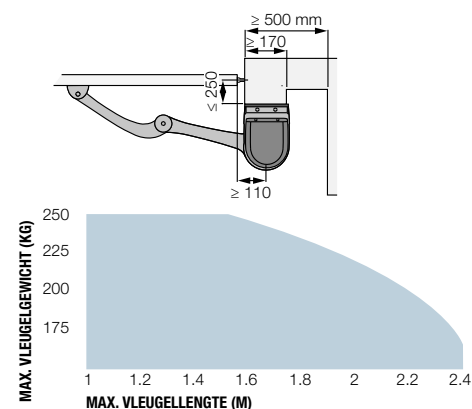
* Niet compatibel met de kit Solemyo en PS124

TECHNISCHE KENMERKEN

Code	Beschrijving	Stuks/Pallet
HO7124	Onomkeerbaar, 24 Vdc, inclusief scharnierarm, met ingebouwde besturingseenheid	12
HO7224	Onomkeerbaar, 24 Vdc, inclusief scharnierarm, zonder besturingseenheid	12

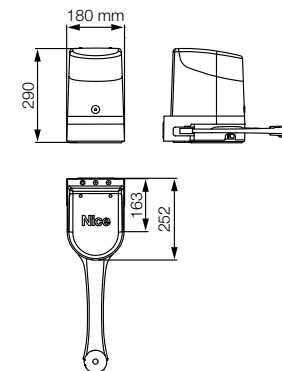
Code	HO7124	HO7224
ELEKTRISCHE KENMERKEN		
Voeding (Vac 50/60 Hz)	230	-
Voeding (Vdc)	-	24
Opgenomen stroom (A)	1,3	4
Vermogen (W)	280	100
PRESTATIEKENMERKEN		
Snelheid (rpm)		1,68
Koppel (Nm)		250
Bedrijfscyclus (cycli/uur)		35
AFMETINGEN EN ALGEMENE KENMERKEN		
Beschermingsgraad (IP)		54
Bedrijfstemperatuur (°C min/max)		-20 ÷ +50
Afmetingen (mm)		252x180x290 h
Gewicht (kg)	9	6,5

GEbruIKSLIMIETEN



De vorm en de hoogte van het hek, alsmede harde wind kunnen de waarden in de grafiek aanzienlijk verminderen.

AFMETINGEN



TABEL VOOR COMPATIBILITEIT MET BEDIENINGSSYSTEMEN EN ACCESSOIRES

Code	ontvanger				zender							fotocellen							knipperlicht					
	geïntegreerd*	OXI	OXIBD	OXLRL	ERA INTI	ERA ONE	ERA ONE BD	ERA ONE LR	ERA FLOR	NICEWAY	EPS	EPM	EPL	EPSB	EPMB	EPLB	EPMDW	FZ10	FT210	FZ10B	FT210B	ELAC	ELDC	WLT
HO7124		•	•	•	•	•	•	•	•	•				•	•	•	•			•		•		

* Radio-ontvanger niet compatibel met het Opera-systeem

Hoppkit BD

Voor draaihekken met vleugels tot 2,4 m, ook op grote zuilen en lichte constructies.



NEW

De kit bevat:

HO7124 + HO7224

2 elektromechanische reductiemotoren voor buitenmontage; HO7124 (met besturingseenheid en inclusief bidirectionele radio-ontvanger OXIBD), HO7224 (zonder besturingseenheid).

ON3EBD

2 zenders 433,92 MHz met 3 kanalen, bidirectioneel

EPMB

1 paar fotocellen opbouw, uitgerust voor aansluiting via Nice BlueBUS.

ELDC

1 ledknipperlicht met ingebouwde antenne.

TS

1 indicatieplaatje.



Ideaal voor intensief gebruik.

Onomkeerbare elektromechanische reductiemotor 24 Vdc, met scharnierarm en voor buitenmontage.

Twee onomkeerbare uitvoeringen 24 Vdc met mechanische aanslagen met millimetrische regeling bij opening en sluiting: met ingebouwde besturingseenheid (HO7124) en zonder besturingseenheid (HO7224).

Krachtig dankzij het koppel van 250 Nm.

Stevig en compact: 180 mm breedte, ideaal voor alle zuilen. Stootvaste behuizing die weinig ruimte inneemt met aluminium onderkant.

Robuuste aluminium arm met snijbescherming.

Eenvoudig te installeren: dankzij de nieuwe bevestigingsbeugel met snelkoppeling voor de motor. Solderen niet nodig.

Verfijnde elektronica met geïntegreerde besturingseenheid, slechts 3 toetsen voor de programmering:

- obstakeldetectie en mogelijkheid voor aansluiting aan veiligheidslijst 8,2 KOhm, fototest;
- automatische diagnose van storingen;

- automatisch aanleren van stoppunten tijdens openen en sluiten;
- mogelijkheid om de stop-ingang bij het automatisch aanleren te configureren, NO, NC en moderne resistieve veiligheidslijsten 8,2 KOhm;
- vertraging tijdens openen en sluiten;
- extra paar fotocellen makkelijk aan te sluiten;
- programmering van de pauzetijsd;
- voetgangersopening en gedeeltelijke opening;
- koppeling met beknellingsbescherming.

Energiebesparing en geen stroomuitval: 3 stand-by-modi om het verbruik van netstroom te verminderen of van de batterij, indien aangesloten aan de kit Solemyo. Werkt ook bij stroomuitval dankzij de optionele batterijen (PS124).

Alles onder controle: dankzij de voorziening voor het systeem Opera BUS T4 kan de eenheid O-View gebruikt worden voor uitbreiding van de mogelijkheden voor programmering, besturing en diagnose van de automatisering ter plaatse en op afstand.

De bidirectionele producten van Nice geven de status van de automatiseringen en de ontvangst van de instructie aan.

Ontdek het volledige aanbod van bidirectionele producten op pag. 176.

Yubii is het nieuwe ecosysteem van Nice dat alle automatiseringen in en om het huis verbindt.

Ontdek alle voordelen van het Yubii-systeem op pag. 170.

GANGBARE ACCESSOIRES



CORE
Nice wifi-radio gateway.
Stuks/Verp. 1



IT4WIFI
Slimme wifi-interface om met smartphone hekken en garagedeuren te besturen (*).
Stuks/Verp. 1



POA3
Vervangende besturingseenheid voor HO7124.
Stuks/Verp. 1



PS124
24 V-batterij met geïntegreerde batterijlader.
Stuks/Verp. 1



PLA10
Verticaal elektrisch slot 12 V.
Stuks/Verp. 1



PLA11
Horizontaal elektrisch slot 12 V.
Stuks/Verp. 1



KIO
Sleutelschakelaar voor laagspanningscontacten, met ontgrendelingsmechanisme met metalen koord.
Stuks/Verp. 1



KA1
Kit metalen koord 6 m voor KIO.
Stuks/Verp. 1



KIT SOLEMYO
Voor zonne-energie voor hekken, garagedeuren en slagbomen.
Zie pag. 229.

* Niet compatibel met de kit Solemyo en PS124

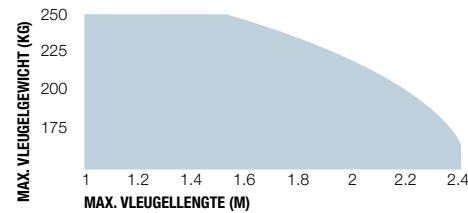
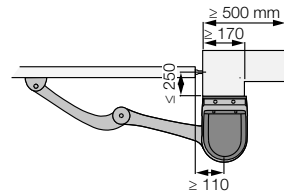
TECHNISCHE KENMERKEN

Code	Beschrijving	Stuks/Pallet
HOPPBKCE	Kit voor de automatisering van draaihekken met vleugels tot 2,4 m, 24 Vdc, voor buitenmontage, met bidirectionele technologie	12

Opmerking De inhoud van de verpakking kan variëren: raadpleeg altijd de verkoper.

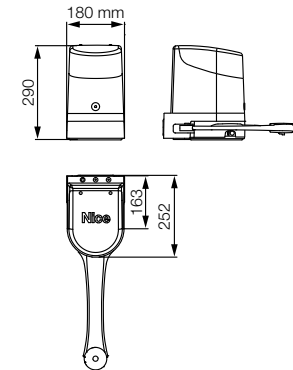
Code	HO7124	HO7224
ELEKTRISCHE KENMERKEN		
Voeding (Vac 50/60 Hz)	230	-
Voeding (Vdc)	-	24
Opgenomen stroom (A)	1,3	4
Vermogen (W)	280	100
PRESTATIEKENMERKEN		
Snelheid (rpm)		1,68
Koppel (Nm)		250
Bedrijfscyclus (cycli/uur)		35
AFMETINGEN EN ALGEMENE KENMERKEN		
Beschermingsgraad (IP)		54
Bedrijfstemperatuur (°C min/max)		-20 ÷ +50
Afmetingen (mm)		252x180x290 h
Gewicht (kg)	9	6,5

GEbruIKSLIMIETEN



De vorm en de hoogte van het hek, alsmede harde wind kunnen de waarden in de grafiek aanzienlijk verminderen.

AFMETINGEN



Voor draaihekken

Voor schuifhekken

Slagboomsystemen

Voor garagedeuren en bedrijfspoorten

Bedieningsystemen en accessoires

Compatibiliteitstabellen en alfabetische index

Hyke

Voor draaihekken met vleugels tot 3,5 m, ook op grote zuilen



Ideaal voor intensief gebruik.

Onomkeerbare elektromechanische reductiemotor met scharnierarm, voor buitenmontage, 24 Vdc, met magnetische encoder.

Betrouwbaarheid en duurzaamheid: dankzij de behuizing met polyesterlak, bestand tegen weersinvloeden.

Veilig: obstakeldetectie en monitoring van de stroomopname van de motor tijdens de beweging, automatische diagnose met het knipperlicht en gebruikersledlicht.

Uitgerust voor de aansluiting van moderne optische en resistieve veiligheidslijsten 8,2 KOhm.

Twee onomkeerbare uitvoeringen 24 Vdc met eindaanslagen bij opening en sluiting: met ingebouwde besturingseenheid (HK7024) en zonder besturingseenheid (HK7224).

Praktische en snelle installatie: de scharnierarm is in lengte verstelbaar voor maximale flexibiliteit.

Eenvoudige en precieze regeling van de eindaanslagen: mechanische aanslagen en micrometrische stelschroeven.

Makkelijke ontgrendeling met hendel: met metalen slot en eigen sleutel van Nice. Uitgerust voor kabelbesturing.

Besparing, respect voor het milieu, autonomie: verbonden aan de bufferbatterij of de kit Solemyo is het verbruik in stand-by slechts 0,1 W.

Geen uitval: werking bij stroomuitval met de optionele batterijen (PS124) in de motor.

Ingebouwde besturingseenheid (HK7024):

- eenvoudige programmering met één toets;
- automatisch aanleren van stoppunten tijdens openen en sluiten;
- automatische diagnose van storingen;
- programmering van de pauzetijd;
- vleugel voor voetgangers;
- vertraging tijdens openen en sluiten;
- obstakeldetectie met dubbele technologie;
- uitgerust voor aansluiting van de modernste contactlijsten.

De bidirectionele producten van Nice geven de status van de automatiseringen en de ontvangst van de instructie aan.

Ontdek het volledige aanbod van bidirectionele producten op pag. 176.

Yubii is het nieuwe ecosysteem van Nice dat alle automatiseringen in en om het huis verbindt.

Ontdek alle voordelen van het Yubii-systeem op pag. 170.

GANGBARE ACCESSOIRES



CORE
Nice wifi-radio gateway.
Stuks/Verp. 1



IBT4N
Interface voor de aansluiting van de programmeereenheid O-View.
Stuks/Verp. 1



IT4WIFI
Slimme wifi-interface om met smartphone hekken en garagedeuren te besturen (*).
Stuks/Verp. 1



HKA2
Vervangende besturingseenheid voor HK7024.
Stuks/Verp. 1



PS124
24 V-batterij met geïntegreerde batterijlader.
Stuks/Verp. 1



PLA10
Verticaal elektrisch slot 12 V (verplicht voor vleugels groter dan 3 m).
Stuks/Verp. 1



PLA11
Horizontaal elektrisch slot 12 V (verplicht voor vleugels groter dan 3 m).
Stuks/Verp. 1



KIO
Sleutelschakelaar voor laagspanningscontacten, met ontgrendelingsmechanisme met metalen koord.
Stuks/Verp. 1



KA1
Kit metalen koord 6 m voor KIO.
Stuks/Verp. 1



TS
Indicatieplaatje.
Stuks/Verp. 1



KIT SOLEMYO
Voor zonne-energie voor hekken, garagedeuren en slagbomen.

Zie pag. 229.

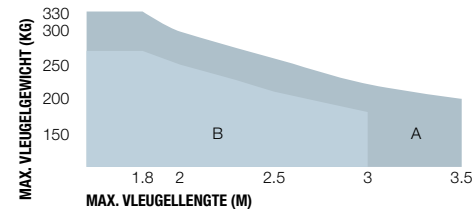
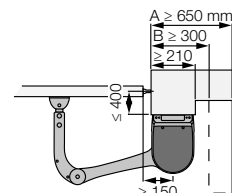
* Niet compatibel met de kit Solemyo en PS124

TECHNISCHE KENMERKEN

Code	Beschrijving	Stuks/Pallet
HK7024	Onomkeerbaar, 24 Vdc, inclusief scharnierarm, met ingebouwde besturingseenheid	12
HK7224	Onomkeerbaar, 24 Vdc, inclusief scharnierarm, zonder besturingseenheid	12

Code	HK7024	HK7224
ELEKTRISCHE KENMERKEN		
Voeding (Vac 50/60 Hz)	230	-
Voeding (Vdc)	-	24
Opgenomen stroom (A)	1,5	6
Vermogen (W)	300	140
PRESTATIEKENMERKEN		
Snelheid (rpm)		1,5
Koppel (Nm)		500
Bedrijfscyclus (cycli/uur)		40
AFMETINGEN EN ALGEMENE KENMERKEN		
Beschermingsgraad (IP)		54
Bedrijfstemperatuur (°C min/max)		-20 ÷ +50
Afmetingen (mm)		290x210x320 h
Gewicht (kg)	10,5	9,5

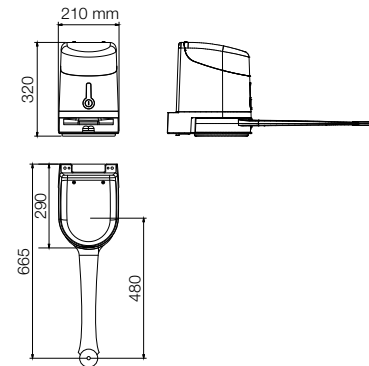
GEBRUIKSLIMIETEN



A Hele arm - **B** Verkleinde arm

De vorm en de hoogte van het hek, alsmede harde wind kunnen de waarden in de grafiek aanzienlijk verminderen.

AFMETINGEN



TABEL VOOR COMPATIBILITEIT MET BEDIENINGSSYSTEMEN EN ACCESSOIRES

Code	ontvanger				zender							fotocellen								knipperlicht				
	geïntegreerd*	OXI	OXIBD	OXILR	ERA INTI	ERA ONE	ERA ONE BD	ERA ONE LR	ERA FLOR	NICEWAY	EPS	EPM	EPL	EPSB	EPMB	EPLB	EPMDW	F210	FT210	F210B	FT210B	ELAC	ELDC	WLT
HK7024		•	•	•	•	•	•	•	•	•				•	•	•	•			•			•	

* Radio-ontvanger niet compatibel met het Opera-systeem

Voor draaihekken

Voor schuifhekken

Slagboomsystemen

Voor garagedeuren en bedrijfspoorten

Bedieningsystemen en accessoires

Compatibiliteitstabellen en alfabetische index

Hykekit BD

Voor draaihekken met vleugels tot 3,5 m, ook op grote zuilen

Verstelbare arm met snijbescherming



NEW

De kit bevat:

HK7024 + HK7224

2 elektromechanische reductiemotoren voor buitenmontage: HK7024 (met besturingseenheid inclusief bidirectionele radio-insteekontvanger OXIBD), HK7224 (zonder besturingseenheid).



ON3EBD

2 zenders 433,92 MHz met 3 kanalen, bidirectioneel



EPMB

1 paar fotocellen opbouw, uitgerust voor aansluiting via Nice BlueBUS.



ELDC

1 ledknipperlicht met ingebouwde antenne.



TS

1 indicatieplaatje.



Ideaal voor intensief gebruik.

Onomkeerbare elektromechanische reductiemotor met scharnierarm, voor buitenmontage, 24 Vdc, met magnetische encoder.

Betrouwbaarheid en duurzaamheid: dankzij de behuizing met polyesterlak, bestand tegen weersinvloeden.

Veilig: obstakeldetectie en monitoring van de stroomopname van de motor tijdens de beweging, automatische diagnose met het knipperlicht en gebruikersledlicht.

Uitgerust voor de aansluiting van moderne optische en resistieve veiligheidslijsten 8,2 KOhm.

Twee onomkeerbare uitvoeringen 24 Vdc met eindaanslagen bij opening en sluiting: met ingebouwde besturingseenheid (HK7024) en zonder besturingseenheid (HK7224).

Praktische en snelle installatie: de scharnierarm is in lengte verstelbaar voor maximale flexibiliteit.

Eenvoudige en precieze regeling van de eindaanslagen: mechanische aanslagen en micrometrische stelschroeven.

Makkelijke ontgrendeling met hendel: met metalen slot en eigen sleutel van Nice. Uitgerust voor kabelbesturing.

Besparing, respect voor het milieu, autonomie: verbonden aan de bufferbatterij of de kit Solemyo is het verbruik in stand-by slechts 0,1 W.

Geen uitval: werking bij stroomuitval met de optionele batterijen (PS124) in de motor.

Ingebouwde besturingseenheid (HK7024):

- eenvoudige programmering met één toets;
- automatisch aanleren van stoppunten tijdens openen en sluiten;
- automatische diagnose van storingen;
- programmering van de pauzetijd;
- vleugel voor voetgangers;
- vertraging tijdens openen en sluiten;
- obstakeldetectie met dubbele technologie;
- uitgerust voor aansluiting van de modernste contactlijsten.

De bidirectionele producten van Nice geven de status van de automatiseringen en de ontvangst van de instructie aan.

Ontdek het volledige aanbod van bidirectionele producten op pag. 176.

Yubii is het nieuwe ecosysteem van Nice dat alle automatiseringen in en om het huis verbindt.

Ontdek alle voordelen van het Yubii-systeem op pag. 170.

GANGBARE ACCESSOIRES



CORE
Nice wifi-radio gateway.
Stuks/Verp. 1



IBT4N
Interface voor de aansluiting van de programmeereenheid O-View.
Stuks/Verp. 1



IT4WIFI
Slimme wifi-interface om met smartphone hekken en garagedeuren te besturen (*).
Stuks/Verp. 1



HKA2
Vervangende besturingseenheid voor HK7024.
Stuks/Verp. 1



PS124
24 V-batterij met geïntegreerde batterijlader.
Stuks/Verp. 1



PLA10
Verticaal elektrisch slot 12 V (verplicht voor vleugels groter dan 3 m).
Stuks/Verp. 1



PLA11
Horizontaal elektrisch slot 12 V (verplicht voor vleugels groter dan 3 m).
Stuks/Verp. 1



KIO
Sleutelschakelaar voor laagspanningscontacten, met ontgrendelingsmechanisme met metalen koord.
Stuks/Verp. 1



KA1
Kit metalen koord 6 m voor KIO.
Stuks/Verp. 1



KIT SOLEMYO
Voor zonne-energie voor hekken, garagedeuren en slagbomen.
Zie pag. 229.

* Niet compatibel met de kit Solemyo en PS124

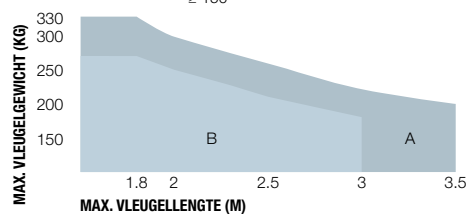
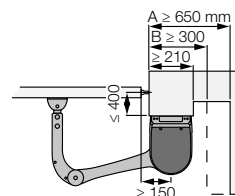
TECHNISCHE KENMERKEN

Code	Beschrijving	Stuks/Pallet
HYKEBDKCE	Kit voor de automatisering van draaihekken met vleugels tot 3,5 m, 24 Vdc, met scharnierarm, voor buitenmontage, met bidirectionele technologie	12

Opmerking De inhoud van de verpakking kan variëren: raadpleeg altijd de verkoper.

Code	HK7024	HK7224
ELEKTRISCHE KENMERKEN		
Voeding (Vac 50/60 Hz)	230	-
Voeding (Vdc)	-	24
Opgenomen stroom (A)	1,5	6
Vermogen (W)	300	140
PRESTATIEKENMERKEN		
Snelheid (rpm)		1,5
Koppel (Nm)		500
Bedrijfscyclus (cycli/uur)		40
AFMETINGEN EN ALGEMENE KENMERKEN		
Beschermingsgraad (IP)		54
Bedrijfstemperatuur (°C min/max)		-20 ÷ +50
Afmetingen (mm)		290x210x320 h
Gewicht (kg)	10,5	9,5

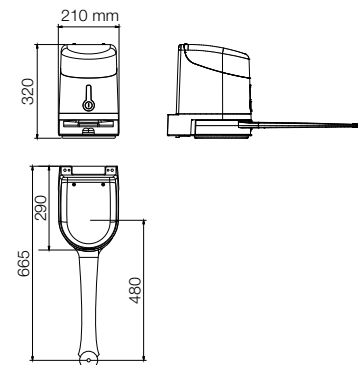
GEBRUIKSLIMIETEN



A Hele arm - **B** Verkleinde arm

De vorm en de hoogte van het hek, alsmede harde wind kunnen de waarden in de grafiek aanzienlijk verminderen.

AFMETINGEN



Hyppo 7000

Voor draaihekken met vleugels tot 3 m, ook op grote zuilen

Onomkeerbare elektromechanische reductiemotor, ook in 24 Vdc-uitvoering verkrijgbaar, met magnetische encoder en scharnierarm, voor buitenmontage.

Eén uitvoering voor rechter- of linkervleugel.

Twee onomkeerbare modellen werkend op 230 Vac (HY7005) en 24 Vdc (HY7024) met magnetische encoder.

Snelle en eenvoudige installatie: dankzij minder aansluitingen en geen soldering aan het hek.

Dubbele ingebouwde eindaanslag zowel bij opening als sluiting reeds bekabeld (HY7005).

Lange levensduur: volledig metalen mechanica.

Minimale afmetingen: stootvaste behuizing zonder scherpe randen.

Aanbevolen besturingseenheden: Moonclever MC800 voor HY7005; Moonclever MC824H voor HY7024.

24 Vdc-uitvoering met magnetische encoder.

Ideaal voor intensief gebruik, compatibel met de besturingseenheid Moonclever MC824H:

- eenvoudige programmering met één toets;
- automatisch aanleren van stoppunten tijdens openen en sluiten;
- automatische diagnose van storingen;
- programmering van de pauzetijd;
- vleugel voor voetgangers;
- vertraging tijdens openen en sluiten;
- obstakeldetectie met dubbele technologie;
- werking bij stroomuitval met optionele, oplaadbare batterijen (PS324);
- uitgerust voor aansluiting van de modernste contactlijsten.



Sleutelontgrendeling van gegoten aluminium, met afgeschermd sleutel, ook voor ontgrendeling van buitenaf uitgerust

Robuuste scharnierarm, verzinkt en gelakt, met snijbescherming; verstevigd op de punten die onderhevig zijn aan grotere mechanische druk

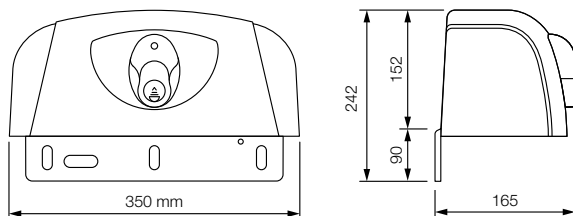
De bidirectionele producten van Nice geven de status van de automatiseringen en de ontvangst van de instructie aan.

Ontdek het volledige aanbod van bidirectionele producten op pag. 176.

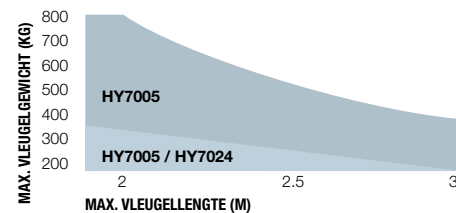
Yubii is het nieuwe ecosysteem van Nice dat alle automatiseringen in en om het huis verbindt.

Ontdek alle voordelen van het Yubii-systeem op pag. 170.

AFMETINGEN



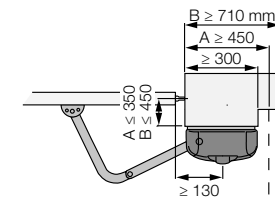
GEbruIKSLIMIETEN



A Standaardarm - **B** Speciale arm HYA12

De vorm en de hoogte van het hek, alsmede harde wind kunnen de waarden in de grafiek aanzienlijk verminderen.

Op winderige plaatsen worden 230 Vac-modellen aanbevolen.



GANGBARE ACCESSOIRES



CORE

Nice wifi-radio gateway.

Stuks/Verp. 1



IBT4N

Interface voor de aansluiting van de programmeereenheid O-View.

Stuks/Verp. 1



IT4WIFI

Slimme wifi-interface om met smartphone hekken en garagedeuren te besturen (*).

Stuks/Verp. 1



HYA12

Extra grote scharnierarm (zie schema).

Stuks/Verp. 1



PLA10

Verticaal elektrisch slot 12 V.

Stuks/Verp. 1



PLA11

Horizontaal elektrisch slot 12 V.

Stuks/Verp. 1



KIO

Sleutelschakelaar voor laagspanningscontacten, met ontgrendelingsmechanisme met metalen koord.

Stuks/Verp. 1



KA1

Kit metalen koord 6 m voor KIO.

Stuks/Verp. 1

ACCESSOIRES VOOR 24 V-UITVOERINGEN



TS

Indicatieplaatje.

Stuks/Verp. 1



PS324

24 V-batterij met geïntegreerde batterijlader.

Stuks/Verp. 1



KIT SOLEMYO

Voor zonne-energie voor hekken, garagedeuren en slagbomen.

Zie pag. 229.

* Niet compatibel met de kit Solemyo.

TECHNISCHE KENMERKEN

Code	Beschrijving	Stuks/Pallet
HY7024	Onomkeerbaar, 24 Vdc, met magnetische encoder, inclusief scharnierarm met snijbescherming, verzinkt en gelakt	16
HY7005	Onomkeerbaar, 230 Vac, inclusief scharnierarm met snijbescherming, verzinkt en gelakt, met eindaanslagen bij opening en sluiting	16

Code	HY7024	HY7005
ELEKTRISCHE KENMERKEN		
Voeding (Vac 50 Hz)*	-	230
Voeding (Vdc)	24	-
Opgenomen stroom (A)	5	1,2
Vermogen (W)	120	258
PRESTATIEKENMERKEN		
Snelheid (rpm)	2	1,7
Koppel (Nm)	250	400
Bedrijfscyclus (%)	80	30
AFMETINGEN EN ALGEMENE KENMERKEN		
Beschermingsgraad (IP)	43	
Bedrijfstemperatuur (°C min/max)	-20 ÷ +50	
Afmetingen (mm)	350x165x242 h	
Gewicht (kg)	13	

* 60 Hz-uitvoering verkrijgbaar op aanvraag.

TABEL VOOR COMPATIBILITEIT MET BEDIENINGSSYSTEMEN EN ACCESSOIRES

Code	besturingseenheid/ontvanger				zender				fotocellen				knipperlicht													
	MC200 / ingebouwd*	MC800 / OXI / OXIBD / OXILR	DPR0600 / OXI / OXIBD / OXILR	DPR0924 / OXI / OXIBD / OXILR	MC424L / ingebouwd* / OXI / OXIBD / OXILR	MC824H / OXI / OXIBD / OXILR	MC824HR / OXI / OXIBD / OXILR	ERA INTI	ERA ONE	ERA ONE BD	ERA ONE LR	ERA FLOR	NICEWAY	EPS	EPM	EPL	EPSB	EPMB	EPLB	EPNOW	F210	F210B	F210B	ELAC	ELDC	WLT
HY7024					•		•	•	•	•	•	•	•	•	•	•	•	•	•	•	•				•	•
HY7005		•					•	•	•	•	•	•	•	•	•	•	•	•	•	•	•	•			•	•

* Radio-ontvanger niet compatibel met het Opera-systeem

Voor draaihekken

Voor schuifhekken

Slagboomsystemen

Voor garagedeuren en bedrijfspoorten

Bedieningsystemen en accessoires

Compatibiliteitstabellen en alfabetische index

S-Fab

Voor draaihekken met vleugels tot 2,3 m,
met ondergrondse montage, zeer compact



Stalen behuizing
afgewerkt met cataforese

Waterdicht,
beschermingsgraad IP67

Onomkeerbare elektromechanische
reductiemotor 24 Vdc, ideaal voor
intensief gebruik

Stevig en discreet: compacte, ondergrondse behuizing met een hoogte van slechts 81 mm.

Het staal afgewerkt met cataforese garandeert hoge bestendigheid tegen corrosie, en de dikte van 2,5 mm zorgt voor stevigheid. Dit alles steekt slechts 52 mm boven de grond uit.

Praktische en snelle installatie: dankzij de uittrekkendel van de reductor die direct op de vleugel zit.

Standaardopening tot 180°.

Betrouwbaar en robuust: de reductiemotor, van gegoten aluminium IP67, wordt in de behuizing opgehangen om eventuele afzettingen af te voeren en zo de waterbestendigheid te garanderen.

Zelfdragende ondergrondse behuizing met regelbare mechanische aanslagen bij opening en sluiting: de reductiemotor kan ook op een later moment geïnstalleerd worden.

Makkelijke ontgrendeling van binnenuit en van buitenaf, direct op de reductor, zo gedaan met de speciale sleutel.

SFAB2024 is compatibel met de besturingseenheid Moonclever MC424L, uitgerust voor de systemen Solemyo en Opera:

- ingebouwde radio-ontvanger;
- eenvoudige programmering met één toets;

- automatisch aanleren van stoppunten tijdens openen en sluiten;
- programmering van de pauzetijd;
- vleugel voor voetgangers;
- vertraging tijdens openen en sluiten;
- obstakeldetectie;
- uitgerust voor aansluiting van de modernste contactlijsten;
- werking bij stroomuitval met optionele, oplaadbare batterijen (PS124) die in de besturingseenheid geplaatst kunnen worden.

SFAB2124 met magnetische encoder, compatibel met de besturingseenheid Moonclever MC824H, voorzien van BlueBUS-technologie en uitgerust voor de systemen Solemyo en Opera:

- eenvoudige programmering met één toets;
- automatisch aanleren van stoppunten tijdens openen en sluiten;
- automatische diagnose van storingen;
- met uitgang voor gebruikerslicht en onderhoudslampje;
- instelling van de snelheid op 5 niveaus;
- aparte ingangen die voor stap-voor-stap of openen en sluiten geconfigureerd kunnen worden;
- programmering van de pauzetijd;
- vleugel voor voetgangers;
- vertraging tijdens openen en sluiten;
- obstakeldetectie met dubbele technologie;
- uitgerust voor aansluiting van de modernste contactlijsten;
- werking bij stroomuitval met optionele, oplaadbare batterijen (PS324).

De bidirectionele producten van Nice geven de status van de automatiseringen en de ontvangst van de instructie aan.

Ontdek het volledige aanbod van bidirectionele producten op pag. 176.

Yubii is het nieuwe ecosysteem van Nice dat alle automatiseringen in en om het huis verbindt.

Ontdek alle voordelen van het Yubii-systeem op pag. 170.

GANGBARE ACCESSOIRES



CORE
Nice wifi-radio gateway.
Stuks/Verp. 1



IBT4N
Interface voor de aansluiting van de programmeereenheid O-View.
Stuks/Verp. 1



IT4WIFI
Slimme wifi-interface om met smartphone hekken en garagedeuren te besturen (*).
Stuks/Verp. 1



PS124
24 V-batterij met geïntegreerde batterijlader.
Stuks/Verp. 1



PS324
24 V-batterij met geïntegreerde batterijlader.
Stuks/Verp. 1



PLA10
Verticaal elektrisch slot 12 V.
Stuks/Verp. 1



PLA11
Horizontaal elektrisch slot 12 V.
Stuks/Verp. 1



TS
Indicatieplaatje.
Stuks/Verp. 1



KIT SOLEMYO
Voor zonne-energie voor hekken, garagedeuren en slagbomen.

Zie pag. 229.

* Niet compatibel met de kit Solemyo, PS124 en PS324

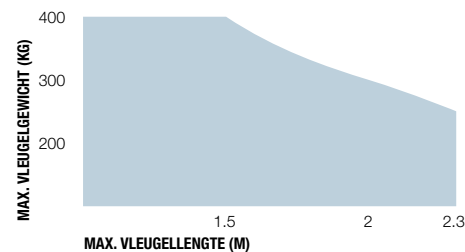
TECHNISCHE KENMERKEN

Code	Beschrijving	Stuks/Pallet
SFAB2024	Onomkeerbaar 24 Vdc	18
SFAB2124	Onomkeerbaar 24 Vdc, met magnetische encoder	18
SFABBOX	Stalen ondergrondse behuizing afgewerkt met cataforese. Inclusief hendel voor vleugelbevestiging en mechanische aanslagen bij opening en sluiting	18

Code	SFAB2024	SFAB2124
ELEKTRISCHE KENMERKEN		
Voeding (Vdc)	24	
Opgenomen stroom (A)	5	
Vermogen (W)	120	
PRESTATIEKENMERKEN		
Snelheid (rpm)	1,25	
Koppel (Nm)	250	
Bedrijfscyclus (cycli/uur)*	60	
AFMETINGEN EN ALGEMENE KENMERKEN		
Beschermingsgraad (IP)	67	
Bedrijfstemperatuur (°C min/max)	-20 ÷ +50	
Afmetingen (mm)	235x206x96,5 h	
Gewicht (kg)	6	

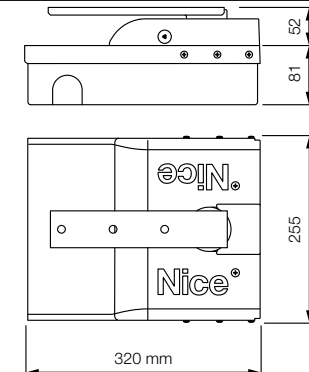
* De waarde moet bij opening tot 180° gehalveerd worden

GEbruIKSLIMIETEN



De vorm en de hoogte van het hek, alsmede harde wind kunnen de waarden in de grafiek aanzienlijk verminderen.

AFMETINGEN



TABEL VOOR COMPATIBILITEIT MET BEDIENINGSSYSTEMEN EN ACCESSOIRES

Code	besturingseenheid/ontvanger		zender							fotocellen							knipperlicht										
	MC200 / ingebouwd*	MC800 / OXI / OXIBD / OXILR	DPR0500 / OXI / OXIBD / OXILR	DPR0924 / OXI / OXIBD / OXILR	MC424L / ingebouwd* / OXI / OXIBD / OXILR	MC824H / OXI / OXIBD / OXILR	MC824HR / OXI / OXIBD / OXILR	ERA INTI	ERA ONE	ERA ONE BD	ERA ONE LR	ERA FLOR	NICEWAY	EPS	EPM	EPL	EP5B	EPMB	EPLB	EPMDW	F210	FT210	F210B	FT210B	ELAC	ELDC	WLT
SFAB2024					•		•	•	•	•	•	•	•	•	•		•	•	•	•		•					
SFAB2124						•		•	•	•	•	•					•	•	•	•		•				•	•

* Radio-ontvanger niet compatibel met het Opera-systeem

Voor draaiflekken

Voor schuifhekken

Slagboomsystemen

Voor garagedeuren en bedrijfspoorten

Bedieningsystemen en accessoires

Compatibiliteitstabellen en alfabetische index

S-Fabkit 2024 BD

Voor draaihekken met vleugels tot 2,3 m, met ondergrondse montage, zeer compact



NEW

De kit bevat:

SFAB2024

2 reductiemotoren.

SFABBOX

2 ondergrondse behuizingen.

**ON3EBD**

2 zenders 433,92 MHz met 3 kanalen, bidirectioneel

**MC424L**

1 besturingseenheid met geïntegreerde radio-ontvanger en inclusief bidirectionele radio-insteekontvanger OXIBD.

**EPM**

1 paar fotocellen opbouw.

**ELDC**

1 ledknipperlicht met ingebouwde antenne.

**Standaardopening tot 180°.**

Betrouwbaar en robuust: de reductiemotor, van gegoten aluminium IP67, wordt in de behuizing opgehangen om eventuele afzettingen af te voeren en zo de waterbestendigheid te garanderen.

Makkelijke ontgrendeling van binnenuit en van buitenaf, direct op de reductor, zo gedaan met de speciale sleutel.

Nieuwe besturingseenheid Moonclever MC424L:

- ingebouwde radio-ontvanger;
- eenvoudige programmering met één toets;
- automatisch aanleren van stoppunten tijdens openen en sluiten;
- programmering van de pauzetime;
- vleugel voor voetgangers;
- vertraging tijdens openen en sluiten;
- obstakeldetectie;
- uitgerust voor aansluiting van de modernste contactlijsten;
- werking bij stroomuitval met optionele, oplaadbare batterijen (PS124) die in de besturingseenheid geplaatst kunnen worden.

De bidirectionele producten van Nice geven de status van de automatiseringen en de ontvangst van de instructie aan.

Ontdek het volledige aanbod van bidirectionele producten op pag. 176.

Yubii is het nieuwe ecosysteem van Nice dat alle automatiseringen in en om het huis verbindt.

Ontdek alle voordelen van het Yubii-systeem op pag. 170.

TS

1 indicatieplaatje.



GANGBARE ACCESSOIRES



CORE

Nice wifi-radio gateway.
Stuks/Verp. 1



IBT4N

Interface voor de aansluiting van de programmeerseenheid O-View.
Stuks/Verp. 1



IT4WIFI

Slimme wifi-interface om met smartphone hekken en garagedeuren te besturen (*).
Stuks/Verp. 1



PS124

24 V-batterij met geïntegreerde batterijlader.
Stuks/Verp. 1



PLA10

Verticaal elektrisch slot 12 V.
Stuks/Verp. 1



PLA11

Horizontaal elektrisch slot 12 V.
Stuks/Verp. 1



KIT SOLEMYO

Voor zonne-energie voor hekken, garagedeuren en slagbomen.
Zie pag. 229.

TECHNISCHE KENMERKEN

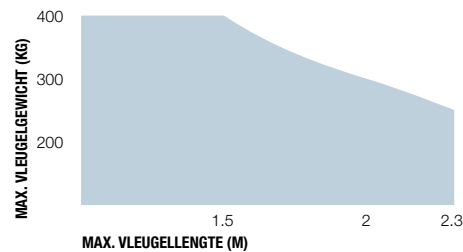
Code	Beschrijving	Stuks/Pallet
SFAB2024BDCKE	Kit voor de automatisering van draaihekken met vleugels tot 2,3 m, 24 Vdc, ondergrondse montage, met bidirectionele technologie	12

Opmerking De inhoud van de verpakking kan variëren: raadpleeg altijd de verkoper.

Code	SFAB2024
ELEKTRISCHE KENMERKEN	
Voeding (Vdc)	24
Opgenomen stroom (A)	5
Vermogen (W)	120
PRESTATIEKENMERKEN	
Snelheid (rpm)	1,25
Koppel (Nm)	250
Bedrijfscyclus (cycli/uur)*	60
AFMETINGEN EN ALGEMENE KENMERKEN	
Beschermingsgraad (IP)	67
Bedrijfstemperatuur (°C min/max)	-20 ÷ +50
Afmetingen (mm)	235x206x96,5 h
Gewicht (kg)	6

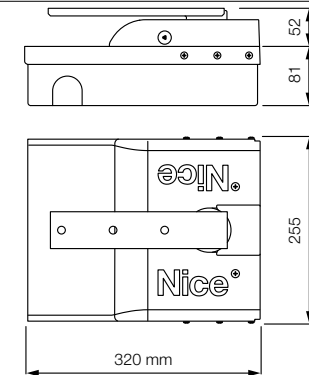
* De waarde moet bij opening tot 180° gehalveerd worden

GEBRUIKSLIMIETEN



De vorm en de hoogte van het hek, alsmede harde wind kunnen de waarden in de grafiek aanzienlijk verminderen.

AFMETINGEN



* Niet compatibel met de kit Solemyo en PS124

S-Fabkit 2124 BD

Voor draaihekken met vleugels tot 2,3 m,
met ondergrondse montage, zeer compact



NEW

De kit bevat:

SFAB2124

2 reductiemotoren.

SFABBOX

2 ondergrondse behuizingen.

**ON3EBD**2 zenders 433,92 MHz
met 3 kanalen,
bidirectioneel**MC824H**1 besturingseenheid
inclusief bidirectionele
radio-insteekontvanger
OXIBD.**EPMB**1 paar fotocellen opbouw,
uitgerust voor aansluiting
via Nice BlueBUS.**ELDC**1 ledknipperlicht met
ingebouwde antenne.**TS**

1 indicatieplaatje.



Onomkeerbare elektromechanische
reductiemotor 24 Vdc met magnetische
encoder.

Stevig en discreet: compacte, ondergrondse behuizing
met een hoogte van slechts 81 mm.

Het staal afgewerkt met cataforese garandeert hoge
bestendigheid tegen corrosie, en de dikte van 2,5 mm
zorgt voor stevigheid. Dit alles steekt slechts 52 mm
boven de grond uit.

Praktische en snelle installatie: dankzij de
uittrekkendel van de reductor die direct op de vleugel zit.

Regelbare mechanische eindaanslagen bij opening
en sluiting.

Standaardopening tot 180°.

Betrouwbaar en robuust: de reductiemotor, van
gegoten aluminium IP67, wordt in de behuizing
opgehangen om eventuele afzettingen af te voeren en zo
de waterbestendigheid te garanderen.

Makkelijke ontgrendeling van binnenuit en van
buitenaf, direct op de reductor, zo gedaan met de
speciale sleutel.

**Besturingseenheid Moonclever MC824H, voorzien
van BlueBUS-technologie en uitgerust voor de
systemen Solemyo en Opera:**

- eenvoudig te programmeren;
- automatisch aanleren van stoppunten tijdens openen
en sluiten;
- automatische diagnose van storingen;
- programmering van de pauzetijd;
- vleugel voor voetgangers;
- vertraging tijdens openen en sluiten;
- obstakeldetectie met dubbele technologie;
- werking bij stroomuitval met optionele, oplaadbare
batterijen (PS324);
- uitgerust voor aansluiting van de modernste
contactlijsten.

De bidirectionele producten van Nice
geven de status van de automatiseringen
en de ontvangst van de instructie aan.

Ontdek het volledige aanbod van bidirectionele
producten op pag. 176.

Yubii is het nieuwe ecosysteem van Nice
dat alle automatiseringen in en om het
huis verbindt.

Ontdek alle voordelen van het Yubii-systeem op pag. 170.

GANGBARE ACCESSOIRES



CORE

Nice wifi-radio gateway.
Stuks/Verp. 1



IBT4N

Interface voor de aansluiting van de programmeereenheid O-View.
Stuks/Verp. 1



IT4WIFI

Slimme wifi-interface om met smartphone hekken en garagedeuren te besturen (*).
Stuks/Verp. 1



PS324

24 V-batterij met geïntegreerde batterijlader.
Stuks/Verp. 1



PLA10

Verticaal elektrisch slot 12 V.
Stuks/Verp. 1



PLA11

Horizontaal elektrisch slot 12 V.
Stuks/Verp. 1



KIT SOLEMYO

Voor zonne-energie voor hekken, garagedeuren en slagbomen.
Zie pag. 229.

TECHNISCHE KENMERKEN

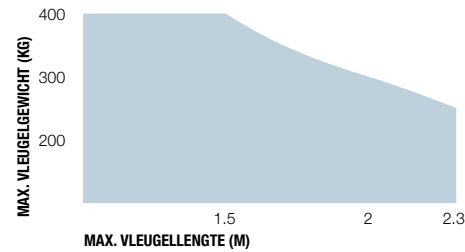
Code	Beschrijving	Stuks/Pallet
SFAB2124BKCE	Kit voor de automatisering van draaihekken met vleugels tot 2,3 m, 24 Vdc, ondergrondse montage, met bidirectionele technologie	12

Opmerking De inhoud van de verpakking kan variëren: raadpleeg altijd de verkoper.

Code	SFAB2124
ELEKTRISCHE KENMERKEN	
Voeding (Vdc)	24
Opgenomen stroom (A)	5
Vermogen (W)	120
PRESTATIEKENMERKEN	
Snelheid (rpm)	1,25
Koppel (Nm)	250
Bedrijfscyclus (cycli/uur)*	60
AFMETINGEN EN ALGEMENE KENMERKEN	
Beschermingsgraad (IP)	67
Bedrijfstemperatuur (°C min/max)	-20 ÷ +50
Afmetingen (mm)	235x206x96,5 h
Gewicht (kg)	6

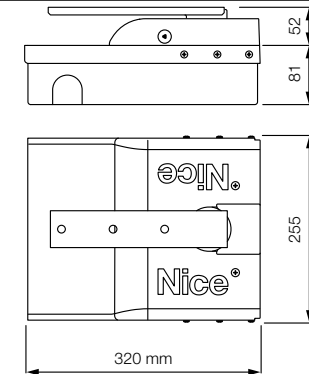
* De waarde moet bij opening tot 180° gehalveerd worden

GEBRUIKSLIMIETEN



De vorm en de hoogte van het hek, alsmede harde wind kunnen de waarden in de grafiek aanzienlijk verminderen.

AFMETINGEN



* Niet compatibel met de kit Solemyo en PS324

M-Fab

Voor draaihekken met vleugels tot 3 m, met onzichtbare, ondergrondse montage

Nog betrouwbaarder en steviger



Waterdicht, beschermingsgraad IP67

Ondergrondse behuizing FAB BOX

Onomkeerbare elektromechanische reductiemotor, ook in 24 Vdc-uitvoering verkrijgbaar, met magnetische encoder.

3 uitvoeringen reductiemotoren M-Fab.

Drukgegoten ondergrondse behuizingen Fab Box met mechanische aanslag bij opening:

- **van roestvrij staal** (MFABBOXI), ideaal voor gebruik in extreme omstandigheden;
- **van cataforese** (MFABBOX), uiterst corrosiebestendig.

Betrouwbaar en stevig: motoren met solide metalen interne onderdelen. Nieuw gegoten aluminium, waterdicht IP67.

Maximale keuzevrijheid: ontgrendeling van binnenuit en buitenaf, twee modellen met sleutel of hendel, vrij te combineren en eenvoudig met één hand te activeren.

Eenvoudig gebruik: systeem met mechanische aanslag bij sluiting. Standaardopening naar 110°, optioneel naar 360°.

Volledig compatibel met de voorgaande serie Metro.

Aanbevolen besturingseenheden: Moonclever MC800 voor MFAB3000 en MFAB3000L; Moonclever MC824H voor MFAB3024.

24 Vdc-uitvoering met magnetische encoder.

Ideaal voor intensief gebruik, compatibel met de besturingseenheid Moonclever MC824H:

- eenvoudige programmering met één toets;
- automatisch aanleren van stoppunten tijdens openen en sluiten;
- automatische diagnose van storingen;
- programmering van de pauzetijd;
- vleugel voor voetgangers;
- vertraging tijdens openen en sluiten;
- obstakeldetectie met dubbele technologie;
- werking bij stroomuitval met optionele, oplaadbare batterijen (PS324);
- uitgerust voor aansluiting van de modernste contactlijsten.

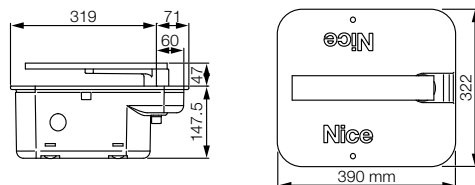
De bidirectionele producten van Nice geven de status van de automatiseringen en de ontvangst van de instructie aan.

Ontdek het volledige aanbod van bidirectionele producten op pag. 176.

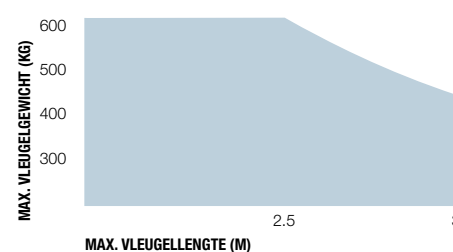
Yubii is het nieuwe ecosysteem van Nice dat alle automatiseringen in en om het huis verbindt.

Ontdek alle voordelen van het Yubii-systeem op pag. 170.

AFMETINGEN



GEbruIKSLIMIETEN



De vorm en de hoogte van het hek, alsmede harde wind kunnen de waarden in de grafiek aanzienlijk verminderen.

Op winderige plaatsen worden 230 Vac-modellen aanbevolen.

GANGBARE ACCESSOIRES



CORE

Nice wifi-radio gateway.

Stuks/Verp. 1



IBT4N

Interface voor de aansluiting van de programmeereenheid O-View.

Stuks/Verp. 1



IT4WIFI

Slimme wifi-interface om met smartphone hekken en garagedeuren te besturen (*).

Stuks/Verp. 1



PS324

24 V-batterij met geïntegreerde batterijlader.

Stuks/Verp. 1



MEA2

Ontgrendeling met sleutel.

Stuks/Verp. 1



MEA3

Ontgrendeling met sleutelhendel, te gebruiken bij installaties op oppervlakken als zand of grond.

Stuks/Verp. 1



MEA5

Sleutelhendel voor ontgrendeling.

Stuks/Verp. 4



MEA6

Beugel voor eindaanslagen, voor installaties waar de behuizing niet in beton kan worden geplaatst.

Stuks/Verp. 4



MEA1

Accessoire voor opening tot 360° voor vleugels met een maximale lengte van 2,5 m.

Stuks/Verp. 4



PLA10

Verticaal elektrisch slot 12 V.

Stuks/Verp. 1



PLA11

Horizontaal elektrisch slot 12 V.

Stuks/Verp. 1



TS

Indicatieplaatje.

Stuks/Verp. 1

TECHNISCHE KENMERKEN

Code	Beschrijving	Stuks/Pallet
MFAB3024	Onomkeerbaar 24 Vdc, met magnetische encoder, inclusief koppelingshendel en mechanische aanslag bij sluiting	18
MFAB3000	Onomkeerbaar 230 Vac, snel, vetgesmeerd, inclusief koppelingshendel en mechanische aanslag bij sluiting	18
MFAB3000L	Onomkeerbaar 230 Vac, traag, vetgesmeerd, inclusief koppelingshendel en mechanische aanslag bij sluiting	18

Code	Beschrijving	Stuks/Pallet
MFABBOXI	Diepgetrokken ondergrondse behuizing van roestvrij staal, met mechanische aanslag bij opening	20
MFABBOX	Diepgetrokken ondergrondse behuizing, afgewerkt met cataforese, met mechanische aanslag bij opening	20

LET OP: ontgrendeling met sleutel vrij te combineren bij keuze uit de modellen MEA2 en MEA3.

Code	MFAB3024	MFAB3000	MFAB3000L
ELEKTRISCHE KENMERKEN			
Voeding (Vac 50 Hz)*	-	230	
Voeding (Vdc)	24	-	
Opgenomen stroom (A)	5	1,2	1,3
Vermogen (W)	120	250	300
PRESTATIEKENMERKEN			
Snelheid (rpm)	1,4	1,14	0,8
Koppel (Nm)	250	300	250
Bedrijfscyclus (cycli/uur)**	76	30	20
AFMETINGEN EN ALGEMENE KENMERKEN			
Beschermingsgraad (IP)	67		
Bedrijfstemperatuur (°C min/max)	-20 ÷ +50		
Afmetingen (mm)	390x322x194,5 h		
Gewicht (kg)	11		

* 60 Hz-uitvoering verkrijgbaar op aanvraag. **De waarde moet bij opening tot 180° gehalveerd worden.

TABEL VOOR COMPATIBILITEIT MET BEDIENINGSSYSTEMEN EN ACCESSOIRES

Code	besturingseenheid/ontvanger						zender						fotocellen						knipperlicht								
	MC200 / ingebouwd*	MC800 / OXI / OXIBD / OXILR	DPR0500 / OXI / OXIBD / OXILR	DPR0924 / OXI / OXIBD / OXILR	MC424L / ingebouwd* / OXI / OXIBD / OXILR	MC824H / OXI / OXIBD / OXILR	MC824HR / OXI / OXIBD / OXILR	ERA INTI	ERA ONE	ERA ONE BD	ERA ONE LR	ERA FLOR	NICEWAY	EPS	EPM	EPL	EP5B	EPMB	EPLB	EPMOW	F210	F210	F210B	F210B	ELAC	ELDC	WLT
MFAB3024																											
MFAB3000																											
MFAB3000L																											

* Radio-ontvanger niet compatibel met het Opera-systeem



KIT SOLEMYO

Voor zonne-energie voor hekken, garagedeuren en slagbomen. Zie pag. 229.

* Niet compatibel met de kit Solemyo en PS324

L-Fab

Voor draaihekken met vleugels tot 4 m,
met onzichtbare, ondergrondse montage

Betrouwbaar
en stevig



Waterdicht,
beschermingsgraad IP67

Onomkeerbare elektromechanische reductiemotor, ook in 24 Vdc-uitvoering verkrijgbaar, met magnetische encoder en mechanische aanslagen.

Ondergrondse behuizing met mechanische aanslag bij opening:

- **van roestvrij staal** (LFABBOX4I), ideaal voor gebruik in extreme omstandigheden;
- **van cataforese** (LFABBOX4), uiterst corrosiebestendig.

Maximale keuzevrijheid: ontgrendeling van binnenuit en buitenaf, twee modellen met sleutel of hendel, vrij te combineren en eenvoudig met één hand te activeren.

Eenvoudige installatie: mechanisch stopsysteem bij sluiting ingebouwd in de motor. Standaardopening naar 110°, optioneel naar 360°.

Het model LFAB4024 is ideaal voor intensief gebruik en compatibel met de besturingseenheid Moonclever MC824H, voorzien van BlueBUS-technologie en uitgerust voor de systemen Solemyo en Opera:

- eenvoudige programmering met één toets;
- automatisch aanleren van stoppunten tijdens openen en sluiten;
- automatische diagnose van storingen;
- programmering van de pauzetijd;
- vleugel voor voetgangers;
- vertraging tijdens openen en sluiten;
- obstakeldetectie met dubbele technologie;
- werking bij stroomuitval met optionele, oplaadbare batterijen (PS324);
- uitgerust voor aansluiting van de modernste contactlijsten.

Het model LFAB4000 is compatibel met de besturingseenheid Moonclever MC800.

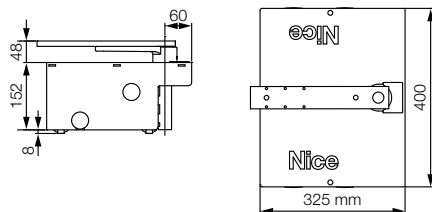
De bidirectionele producten van Nice geven de status van de automatiseringen en de ontvangst van de instructie aan.

Ontdek het volledige aanbod van bidirectionele producten op pag. 176.

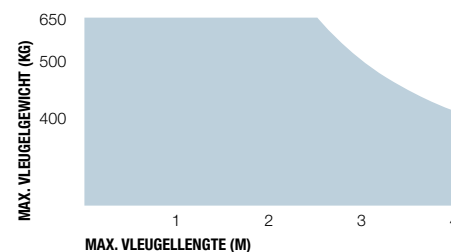
Yubii is het nieuwe ecosysteem van Nice dat alle automatiseringen in en om het huis verbindt.

Ontdek alle voordelen van het Yubii-systeem op pag. 170.

AFMETINGEN



GEbruIKSLIMIETEN



De vorm en de hoogte van het hek, alsmede harde wind kunnen de waarden in de grafiek aanzienlijk verminderen.

Op winderige plaatsen worden 230 Vac-modellen aanbevolen.

GANGBARE ACCESSOIRES



CORE

Nice wifi-radio gateway.

Stuks/Verp. 1



IBT4N

Interface voor de aansluiting van de programmeereenheid O-View.

Stuks/Verp. 1



IT4WIFI

Slimme wifi-interface om met smartphone hekken en garagedeuren te besturen (*).

Stuks/Verp. 1



BMA3

Ontgrendeling met sleutelhendel.

Stuks/Verp. 1



MEA5

Sleutelhendel voor ontgrendeling.

Stuks/Verp. 4



BMA1

Accessoire voor opening tot 360° voor vleugels met een maximale lengte van 3,5 m.

Stuks/Verp. 1



BMA2

Adapters voor de installatie van twee motoren, compatibel met de meeste gangbare ondergrondse behuizingen.

Stuks/Verp. 4



PLA10

Verticaal elektrisch slot 12 V (verplicht voor vleugels groter dan 3 m).

Stuks/Verp. 1

ACCESSOIRES VOOR 24 V-UITVOERINGEN



PLA11

Horizontaal elektrisch slot 12 V (verplicht voor vleugels groter dan 3 m).

Stuks/Verp. 1



TS

Indicatieplaatje.

Stuks/Verp. 1



PS324

24 V-batterij met geïntegreerde batterijlader.

Stuks/Verp. 1



KIT SOLEMYO

Voor zonne-energie voor hekken, garagedeuren en slagbomen.

Zie pag. 229.

* Niet compatibel met de kit Solemyo en PS324

TECHNISCHE KENMERKEN

Code	Beschrijving	Stuks/Pallet
LFAB4000	Onomkeerbaar, 230 Vac, met mechanische eindaanslag bij sluiting	18
LFAB4024	Onomkeerbaar, 24 Vdc, met magnetische encoder en mechanische eindaanslag bij sluiting	18
Code	Beschrijving	Stuks/Pallet
LFABBOX4	Ondergrondse behuizing van cataforese met mechanische eindaanslag bij opening. Inclusief koppelingshendel voor de vleugel	18
LFABBOX4I	Ondergrondse behuizing van rvs met mechanische eindaanslag bij opening. Inclusief koppelingshendel voor de vleugel	18

LET OP: ontgrendeling met sleutel vrij te combineren bij keuze uit de modellen MEA2 en MEA3.

Code	LFAB4024	LFAB4000
ELEKTRISCHE KENMERKEN		
Voeding (Vac 50/60 Hz)*	-	230
Voeding (Vdc)	24	-
Opgenomen stroom (A)	5	1,5
Vermogen (W)	120	340
PRESTATIEKENMERKEN		
Snelheid (rpm)	1	0,8
Koppel (Nm)	300	500
Bedrijfscyclus (cycli/uur)**	60	20
AFMETINGEN EN ALGEMENE KENMERKEN		
Beschermingsgraad (IP)	67	
Bedrijfstemperatuur (°C min/max)	-20 ÷ +50	
Afmetingen (mm)	400x325x152 h	
Gewicht (kg)	12,5	14,3

* Met ondergrondse behuizing. **De waarde moet bij opening tot 180° gehalveerd worden - met gebruik van het accessoire BMA1.

Ondergrondse behuizing	LFABBOX4
Gewicht (kg)	14,4

TABEL VOOR COMPATIBILITEIT MET BEDIENINGSSYSTEMEN EN ACCESSOIRES

Code	besturingseenheid/ontvanger										zender							fotocellen						knipperlicht				
	MC200 / ingebouwd*	MC800 / OXI / OXIBD / OXILR	DP0600 / OXI / OXIBD / OXILR	DP0924 / OXI / OXIBD / OXILR	MC424L / ingebouwd*	OXI / OXIBD / OXILR	MC824H / OXI / OXIBD / OXILR	MC824HR / OXI / OXIBD / OXILR	ERA INTI	ERA ONE	ERA ONE BD	ERA ONE LR	ERA FLOR	NICEWAY	EPS	EPM	EPL	EP5B	EPMB	EPLB	EPMDW	F210	FT210	F210B	FT210B	ELAC	ELDC	WLT
LFAB4000		•						•	•	•	•	•	•	•	•	•												
LFAB4024						•		•	•	•	•	•	•				•	•	•	•		•				•	•	

* Radio-ontvanger niet compatibel met het Opera-systeem

Big-Fab

Voor draaihekken met vleugels tot 5 m, met onzichtbare, ondergrondse montage

Nog betrouwbaarder en steviger



Waterdicht, beschermingsgraad IP67

Onomkeerbare elektromechanische reductiemotor 24 Vdc met magnetische encoder en mechanische aanslagen.

Ondergrondse behuizing met mechanische aanslag bij opening:

- **van roestvrij staal** (BFABBOXI), ideaal voor gebruik in extreme omstandigheden;
- **van cataforese** (BFABBOX), uiterst corrosiebestendig.

Maximale keuzevrijheid: ontgrendeling van binnenuit en buitenaf, twee modellen met sleutel of hendel, vrij te combineren en eenvoudig met één hand te activeren.

Eenvoudig gebruik: mechanisch stopstelsel bij sluiting ingebouwd in de motor. Standaardopening naar 110°, optioneel naar 360°.

Ideaal voor intensief gebruik, compatibel met de besturingseenheid Moonclever MC824H:

- eenvoudige programmering met één toets;
- automatisch aanleren van stoppunten tijdens openen en sluiten;
- automatische diagnose van storingen;
- programmering van de pauzetime;
- vleugel voor voetgangers;
- vertraging tijdens openen en sluiten;
- obstakeldetectie met dubbele technologie;
- werking bij stroomuitval met optionele, oplaadbare batterijen (PS324);
- uitgerust voor aansluiting van de modernste contactlijsten.

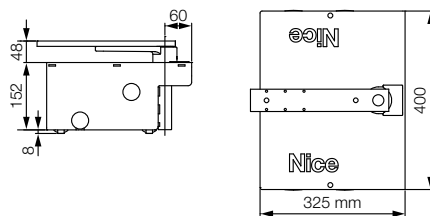
De bidirectionele producten van Nice geven de status van de automatiseringen en de ontvangst van de instructie aan.

Ontdek het volledige aanbod van bidirectionele producten op pag. 176.

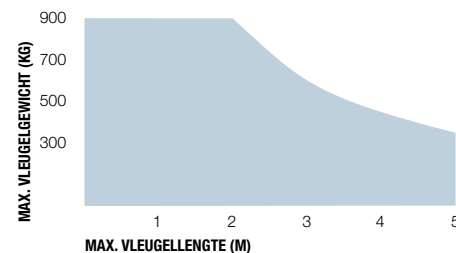
Yubii is het nieuwe ecosysteem van Nice dat alle automatiseringen in en om het huis verbindt.

Ontdek alle voordelen van het Yubii-systeem op pag. 170.

AFMETINGEN



GEbruIKSLIMIETEN



De vorm en de hoogte van het hek, alsmede harde wind kunnen de waarden in de grafiek aanzienlijk verminderen.

GANGBARE ACCESSOIRES



CORE

Nice wifi-radio gateway.

Stuks/Verp. 1



IBT4N

Interface voor de aansluiting van de programmeereenheid O-View.

Stuks/Verp. 1



IT4WIFI

Slimme wifi-interface om met smartphone hekken en garagedeuren te besturen (*).

Stuks/Verp. 1



PS324

24 V-batterij met geïntegreerde batterijlader.

Stuks/Verp. 1



BMA3

Ontgrendeling met sleutelhendel.

Stuks/Verp. 1



MEA5

Sleutelhendel voor ontgrendeling.

Stuks/Verp. 4



BMA1

Accessoire voor opening tot 360° voor vleugels met een maximale lengte van 3,5 m.

Stuks/Verp. 1



BMA2

Adapters voor de installatie van twee motoren, compatibel met de meeste gangbare ondergrondse behuizingen.

Stuks/Verp. 4



PLA10

Verticaal elektrisch slot 12 V (verplicht voor vleugels groter dan 3 m).

Stuks/Verp. 1



PLA11

Horizontaal elektrisch slot 12 V (verplicht voor vleugels groter dan 3 m).

Stuks/Verp. 1



TS

Indicatieplaatje.

Stuks/Verp. 1



KIT SOLEMYO

Voor zonne-energie voor hekken, garagedeuren en slagbomen.

Zie pag. 229.

* Niet compatibel met de kit Solemyo en PS324

TECHNISCHE KENMERKEN

Code	Beschrijving	Stuks/Pallet
BFAB5024	Onomkeerbaar, 24 Vdc, met magnetische encoder en mechanische eindaanslag bij sluiting	18
Code	Beschrijving	Stuks/Pallet
BFABBOX	Ondergrondse behuizing van cataforese met mechanische eindaanslag bij opening	18
BFABBOXI	Ondergrondse behuizing van rvs met mechanische eindaanslag bij opening	18

LET OP: ontgrendeling met sleutel vrij te combineren bij keuze uit de modellen MEA2 en MEA3.

Code	BFAB5024
ELEKTRISCHE KENMERKEN	
Voeding (Vdc)	24
Opgenomen stroom (A)	7
Vermogen (W)	170
PRESTATIEKENMERKEN	
Snelheid (rpm)	0,8
Koppel (Nm)	400
Bedrijfscyclus (cycli/uur)**	45
AFMETINGEN EN ALGEMENE KENMERKEN	
Beschermingsgraad (IP)	67
Bedrijfstemperatuur (°C min/max)	-20 ÷ +50
Afmetingen (mm)*	400x325x152 h
Gewicht (kg)	13,3

* Met ondergrondse behuizing. ** De waarde moet bij opening tot 180° gehalveerd worden - met gebruik van het accessoire BMA1.

Ondergrondse behuizing	BFABBOX
Gewicht (kg)	20,3

TABEL VOOR COMPATIBILITEIT MET BEDIENINGSSYSTEMEN EN ACCESSOIRES

Code	besturingseenheid/ontvanger										zender						fotocellen						knipperlicht				
	MC200 / ingebouwd*	MC800 / OXI / OXIBD / OXILR	DPRO500 / OXI / OXIBD / OXILR	DPRO924 / OXI / OXIBD / OXILR	MC424L / ingebouwd* / OXI / OXIBD / OXILR	MC824H / OXI / OXIBD / OXILR	MC824HR / OXI / OXIBD / OXILR	ERA INTI	ERA ONE	ERA ONE BD	ERA ONE LR	ERA FLOR	NICEWAY	EPS	EPM	EPL	EPSB	EPMB	EPLB	EPMDW	F210	FT210	F210B	FT210B	ELAC	ELDC	WLT
BFAB5024						•	•	•	•	•	•	•					•	•	•	•			•			•	•

* Radio-ontvanger niet compatibel met het Opera-systeem





Systemen voor schuifhekken

Voor gebruik in woonomgevingen, ook in de zuil te monteren

- 92. Naked Sliding 400
- 94. Slight
- 96. Slight kit BD

Voor gebruik in industriële en woonomgevingen

- 98. Robus 400/600/1000
- 100. Robuskit 400 BD
- 102. Robuskit 600 BD
- 104. Roadkit
- 106. Rox kit
- 108. Run 1500
- 110. Run 1800/2500
- 112. Tub

Tandheugels

- 113.

Keuzehulp

Voor gebruik in woonomgevingen, montage in de zuil mogelijk, ook verkrijgbaar in kit met bidirectionele technologie

Onomkeerbaar, 24 Vdc, met ingebouwde besturingseenheid en absolute encoder. Met BlueBUS-technologie, uitgerust voor Solemyo en Opera, kan in de zuil ingebouwd worden.

Naked Sliding 400 — voor hekken tot 400 kg pagg. 92/93

NKSL400

Onomkeerbaar, 24 Vdc, met ingebouwde besturingseenheid en absolute encoder. Met BlueBUS-technologie, uitgerust voor Solemyo en Opera.

Slight — voor hekken tot 400 kg pagg. 94/97
Slight kit BD

SLH400

KIT — **SLH400BDKCE**

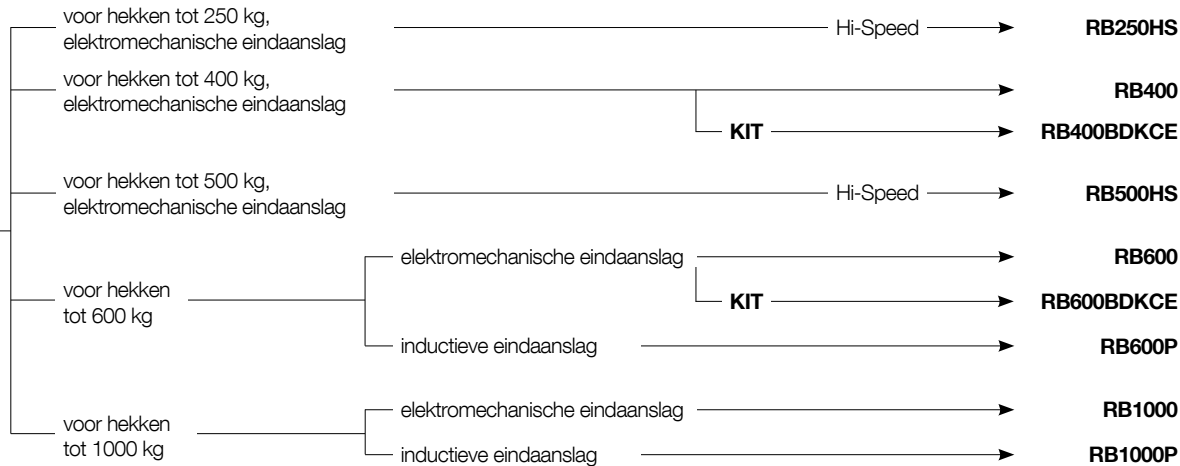


Voor gebruik in woonomgevingen, ook verkrijgbaar in kit met bidirectionele technologie

Onomkeerbaar, 24 Vdc, met ingebouwde besturingseenheid. Met BlueBUS-technologie, uitgerust voor Solemyo en Opera.

Robus HS
pagg. 32/33

Robus Robuskit BD
pagg. 98/103



Onomkeerbaar, 24 Vdc, met ingebouwde besturingseenheid. Voor hekken tot 400 kg, met vleugellengte tot 6 m.

Roadkit
pagg. 104/105

RDKCE



Onomkeerbaar, 230 Vac, elektromechanische eindaanslag, besturingseenheid met ingebouwde radio-ontvanger. Voor hekken tot 600 kg.

Rox kit

pagg. 106/107

KIT

ROX600KCE



Voor gebruik in industriële en woonomgevingen

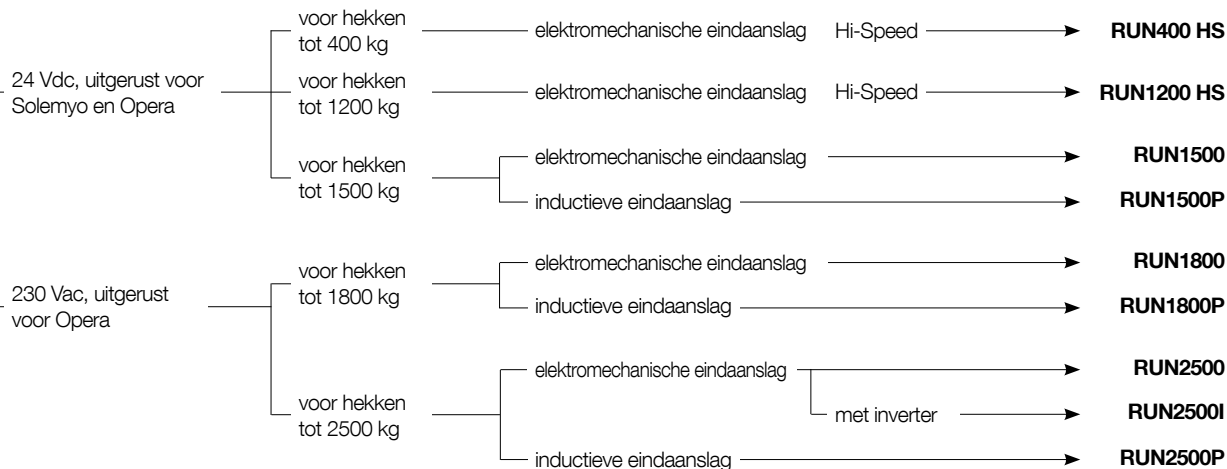
Onomkeerbaar, met ingebouwde besturingseenheid en BlueBUS-technologie.

Run HS

pagg. 34/35

Run

pagg. 108/111



Voor industrieel gebruik

Onomkeerbaar, 400 Vac, met ingebouwde besturingseenheid.

Tub

pag. 112

voor hekken tot 4000 kg

TUB4000



Voor draaihekken

Voor schuifhekken

Slagboomsystemen

Voor garagedeuren en bedrijfsportalen

Bedieningsystemen en accessoires

Compatibiliteitstabellen en alfabetische index

Naked Sliding 400

De eerste verborgen Nice-motor voor schuifhekken tot 400 kg en vleugellengte tot 6 m

Motor met geïntegreerde besturingseenheid en absolute encoder, die in een kleine zuil, eventueel met de nodige boorgaten, kan worden geïnstalleerd.

Dankzij de **kleine afmetingen** past de motor ook in smalle zuilen met minimale interne afmetingen van 140x140 mm.

Eenvoudig: dankzij het BlueBUS-systeem dat aansluiting met slechts twee draden mogelijk maakt tussen de besturingseenheid en tot wel 7 paar fotocellen, bedienings-, beveiligings- en signaleringsapparaten.

Master/slave-selectie: synchroniseert ook automatisch 2 motoren, hetgeen de automatisering van schuifhekken met twee tegenover elkaar liggende vleugels mogelijk maakt.

Intelligent: dankzij de obstakeldetectie en automatische programmering van de werkingstijden. Automatische diagnose met indicatie via het knipperlicht.

Veilig: regelbare versnelling en vertraging bij het begin en eind van elke beweging.

Eenvoudige en nauwkeurige regeling van de eindaanslagen: ingebouwde absolute eindaanslag, snelle lering met één beweging bij ontgrendelde motor.

Praktisch: besturingseenheid en bufferbatterijen PS124 (optioneel) die met een handige insteekconnector kunnen worden aangesloten.

Flexibel: de ontgrendeling kan aan beide zijden van de zuil en/of aan de buitenkant (met de accessoires KIO en KA1) geplaatst worden. Eenvoudige installatie, ook op bestaande zuilen.



De bidirectionele producten van Nice geven de status van de automatiseringen en de ontvangst van de instructie aan.

Ontdek het volledige aanbod van bidirectionele producten op pag. 176.

Yubii is het nieuwe ecosysteem van Nice dat alle automatiseringen in en om het huis verbindt.

Ontdek alle voordelen van het Yubii-systeem op pag. 170.

GANGBARE ACCESSOIRES



CORE

Nice wifi-radio gateway.
Stuks/Verp. 1



IBT4N

Interface voor de aansluiting van de programmeereenheid O-View.

Stuks/Verp. 1



IT4WIFI

Slimme wifi-interface om met smartphone hekken en garagedeuren te besturen (*).

Stuks/Verp. 1



NKA3

Vervangende besturingseenheid.

Stuks/Verp. 1



PS124

24 V-batterij met geïntegreerde batterijlader.

Stuks/Verp. 1



ROA6

Tandheugel M4 25x20x1000 mm met sleufgat van nylon, met metalen inzetstuk. Voor hekken van max. 500 kg.

Stuks/Verp. 10



ROA7

Tandheugel M4 22x22x1000 mm verzinkt.

Stuks/Verp. 10



ROA8

Tandheugel M4 30x8x1000 mm verzinkt, inclusief schroeven en afstandhouders.

Stuks/Verp. 10



KIO

Sleutelschakelaar voor laagspanningscontacten, met ontgrendelingsmechanisme met metalen koord.

Stuks/Verp. 1



KA1

Kit metalen koord 6 m voor KIO.

Stuks/Verp. 1



TS

Indicatieplaatje.

Stuks/Verp. 1



KIT SOLEMYO

Voor zonne-energie voor hekken, garagedeuren en slagbomen.

Zie pag. 229.

* Niet compatibel met de kit Solemyo en PS124

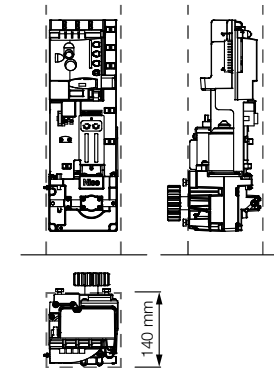
TECHNISCHE KENMERKEN

Code	Beschrijving	Stuks/Pallet
NKSL400	Onomkeerbaar, 24 Vdc, met ingebouwde besturingseenheid en absolute encoder, integreerbaar in de zuil	16

Code	NKSL400
ELEKTRISCHE KENMERKEN	
Voeding (Vac 50/60 Hz)	230
Opgenomen stroom (A)	1,1
Vermogen (W)	250
PRESTATIEKENMERKEN	
Snelheid (m/s)	0,34
Kracht (N)	400
Bedrijfscyclus (cycli/uur)	35
AFMETINGEN EN ALGEMENE KENMERKEN	
Beschermingsgraad (IP)	44*
Bedrijfstemperatuur (°C min/max)	-20 ÷ +50
Afmetingen (mm)	131x135x405 h
Gewicht (kg)	6,5

* De beschermingsgraad van de automatisering wordt bepaald door de samenstelling "motor + zuil".

AFMETINGEN



TABEL VOOR COMPATIBILITEIT MET BEDIENINGSSYSTEMEN EN ACCESSOIRES

Code	ontvanger							zender										fotocellen					knipperlicht		
	geïntegreerd*	OXI	OXIBD	OXILR	ERA INTI	ERA ONE	ERA ONE BD	ERA ONE LR	ERA FLOR	NICEWAY	EPS	EPM	EPL	EPSB	EPMB	EPLB	EPMDW	EPMDR	F210	FT210	F210B	FT210B	ELAC	ELDC	WLT
NKSL400		•	•	•	•	•	•	•	•	•				•	•	•	•				•	•	•		

* Radio-ontvanger niet compatibel met het Opera-systeem

Slight

Voor schuifhekken tot 400 kg en vleugellengte tot 6 m



Gebruikersledlicht of ledknipperlicht

Motor met ingebouwde besturingseenheid en absolute encoder.

Innovatief en ultracompact design: het verticale ontwerp van de motor maakt een makkelijke installatie mogelijk, ook bij smalle doorgangen.

Eenvoudig: dankzij het BlueBUS-systeem dat aansluiting met slechts twee draden mogelijk maakt tussen de besturingseenheid en tot wel 7 paar fotocellen, bedienings-, beveiligings- en signaleringsapparaten.

Ingebouwd ledlicht: programmeerbaar als knipperlicht of gebruikerslicht, geeft de beweging van het hek aan tijdens het openen en sluiten.

Master/slave-selectie: synchroniseert ook automatisch 2 motoren, hetgeen de automatisering van schuifhekken met twee tegenover elkaar liggende vleugels mogelijk maakt.

Intelligent: dankzij de obstakeldetectie en automatische programmering van de werkingstijden. Automatische diagnose met indicatie via het knipperlicht.

Veilig: regelbare versnelling en vertraging bij het begin en eind van elke beweging.

Ingebouwde absolute eindaanslag:

- eenvoudige en nauwkeurige regeling dankzij de snelle lering met één beweging bij ontgrendelde motor;
- er hoeft geen beugel of accessoire op de tandheugel geïnstalleerd te worden;
- bijzonder geschikt voor gebieden met veel sneeuwval.

Praktisch: besturingseenheid en bufferbatterijen PS124 (optioneel) die met een handige insteekconnector kunnen worden aangesloten.

De bidirectionele producten van Nice geven de status van de automatiseringen en de ontvangst van de instructie aan.

Ontdek het volledige aanbod van bidirectionele producten op pag. 176.

Yubii is het nieuwe ecosysteem van Nice dat alle automatiseringen in en om het huis verbindt.

Ontdek alle voordelen van het Yubii-systeem op pag. 170.

GANGBARE ACCESSOIRES



CORE

Nice wifi-radio gateway.

Stuks/Verp. 1



IBT4N

Interface voor de aansluiting van de programmeereenheid O-View.

Stuks/Verp. 1



IT4WIFI

Slimme wifi-interface om met smartphone hekken en garagedeuren te besturen (*).

Stuks/Verp. 1



NKA3

Vervangende besturingseenheid.

Stuks/Verp. 1



PS124

24 V-batterij met geïntegreerde batterijlader.

Stuks/Verp. 1



ROA6

Tandheugel M4 25x20x1000 mm met sleufgat van nylon, met metalen inzetstuk. Voor hekken van max. 500 kg.

Stuks/Verp. 10



ROA7

Tandheugel M4 22x22x1000 mm verzinkt.

Stuks/Verp. 10



ROA8

Tandheugel M4 30x8x1000 mm verzinkt, inclusief schroeven en afstandhouders.

Stuks/Verp. 10



TS

Indicatieplaatje.

Stuks/Verp. 1



KIT SOLEMYO

Voor zonne-energie voor hekken, garagedeuren en slagbomen.

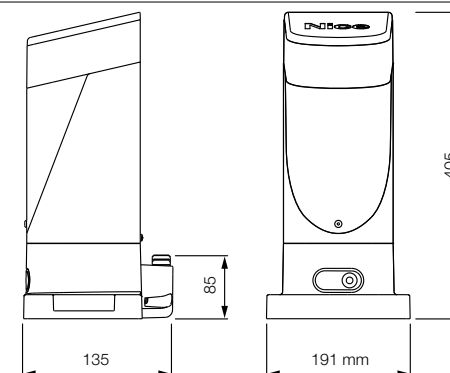
Zie pag. 229.

* Niet compatibel met de kit Solemyo en PS124

TECHNISCHE KENMERKEN

Code	Beschrijving	Stuks/Pallet
SLH400	Onomkeerbaar, 24 Vdc, met ingebouwde besturingseenheid en absolute encoder. Ingebouwd ledlicht	16
ELEKTRISCHE KENMERKEN		
Code	SLH400	
Voeding (Vac 50/60 Hz)	230	
Opgenomen stroom (A)	1,1	
Vermogen (W)	250	
PRESTATIEKENMERKEN		
Snelheid (m/s)	0,34	
Kracht (N)	400	
Bedrijfscyclus (cycli/uur)	35	
AFMETINGEN EN ALGEMENE KENMERKEN		
Beschermingsgraad (IP)	44	
Bedrijfstemperatuur (°C min/max)	-20 ÷ +50	
Afmetingen (mm)	131x135x405 h	
Gewicht (kg)	6,5	

AFMETINGEN



TABEL VOOR COMPATIBILITEIT MET BEDIENINGSSYSTEMEN EN ACCESSOIRES

Code	ontvanger						zender						fotocellen						knipperlicht						
	geïntegreerd*	OXI	OXIBD	OXILR	ERA INTI	ERA ONE	ERA ONE BD	ERA ONE LR	ERA FLOR	NICEWAY	EPS	EPM	EPL	EPSB	EPMB	EPLB	EPMOV	EPWOR	F210	FT210	F210B	FT210B	ELAC	ELOC	WLT
SLH400		•	•	•	•	•	•	•	•	•				•	•	•	•	•			•	•	•	•	

* Radio-ontvanger niet compatibel met het Opera-systeem

Voor draaihekken

Voor schuifhekken

Voor slagboomsystemen

Voor garagedeuren en bedrijfspoorten

Bedieningssystemen en accessoires

Compatibiliteitstabellen en alfabetische index

Slight kit BD

Voor schuifhekken tot 400 kg
en vleugellengte tot 6 m



Motor met ingebouwde besturingseenheid en absolute encoder.

Innovatief en ultracompact design: het verticale ontwerp van de motor maakt een makkelijke installatie mogelijk, ook bij smalle doorgangen.

Eenvoudig: dankzij het BlueBUS-systeem dat aansluiting met slechts twee draden mogelijk maakt tussen de besturingseenheid en tot wel 7 paar fotocellen, bedienings-, beveiligings- en signaleringsapparaten.

Ingebouwd ledlicht: programmeerbaar als knipperlicht of gebruikerslicht, geeft de beweging van het hek aan tijdens het openen en sluiten.

Master/slave-selectie: synchroniseert ook automatisch 2 motoren, hetgeen de automatisering van schuifhekken met twee tegenover elkaar liggende vleugels mogelijk maakt.

Intelligent: dankzij de obstakeldetectie en automatische programmering van de werkingstijden. Automatische diagnose met indicatie via het knipperlicht.

Veilig: regelbare versnelling en vertraging bij het begin en eind van elke beweging.

Ingebouwde absolute eindaanslag:

- eenvoudige en nauwkeurige regeling dankzij de snelle lering met één beweging bij ontgrendelde motor;
- er hoeft geen beugel of accessoire op de tandheugel geïnstalleerd te worden;
- bijzonder geschikt voor gebieden met veel sneeuwval.

Praktisch: besturingseenheid en bufferbatterijen PS124 (optioneel) die met een handige insteekconnector kunnen worden aangesloten.

De bidirectionele producten van Nice geven de status van de automatiseringen en de ontvangst van de instructie aan.

Ontdek het volledige aanbod van bidirectionele producten op pag. 176.

Yubii is het nieuwe ecosysteem van Nice dat alle automatiseringen in en om het huis verbindt.

Ontdek alle voordelen van het Yubii-systeem op pag. 170.

NEW

De kit bevat:

SLH400

1 onomkeerbare elektromechanische reductiemotor, met besturingseenheid en inclusief bidirectionele radio-insteekontvanger OXIBD, absolute encoder, ingebouwd ledlicht



ON3EBD

2 zenders 433,92 MHz met 3 kanalen, bidirectioneel



EPMB

1 paar fotocellen opbouw, uitgerust voor aansluiting via Nice BlueBUS.



ELDC

1 ledknipperlicht met ingebouwde antenne.



TS

1 indicatieplaatje.



GANGBARE ACCESSOIRES



CORE

Nice wifi-radio gateway.

Stuks/Verp. 1



IBT4N

Interface voor de aansluiting van de programmeereenheid O-View.

Stuks/Verp. 1



IT4WIFI

Slimme wifi-interface om met smartphone hekken en garagedeuren te besturen (*).

Stuks/Verp. 1



NKA3

Vervangende besturingseenheid.

Stuks/Verp. 1



PS124

24 V-batterij met geïntegreerde batterijlader.

Stuks/Verp. 1



ROA6

Tandheugel M4 25x20x1000 mm met sleufgat van nylon, met metalen inzetstuk. Voor hekken van max. 500 kg.

Stuks/Verp. 10



ROA7

Tandheugel M4 22x22x1000 mm verzinkt.

Stuks/Verp. 10



ROA8

Tandheugel M4 30x8x1000 mm verzinkt, inclusief schroeven en afstandhouders.

Stuks/Verp. 10



KIT SOLEMYO

Voor zonne-energie voor hekken, garagedeuren en slagbomen.

Zie pag. 229.

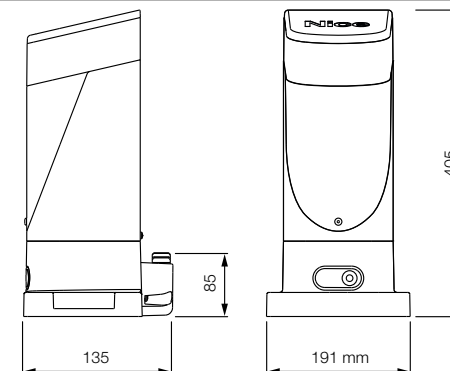
* Niet compatibel met de kit Solemyo en PS124

TECHNISCHE KENMERKEN

Code	Beschrijving	Stuks/Pallet
SLH400BDKCE	Kit voor de automatisering van schuifhekken tot 400 kg, onomkeerbaar, 24 Vdc, met ingebouwde besturingseenheid en absolute encoder, geïntegreerd ledlicht, met bidirectionele technologie	16

Code	SLH400
ELEKTRISCHE KENMERKEN	
Voeding (Vac 50/60 Hz)	230
Opgenomen stroom (A)	1,1
Vermogen (W)	250
PRESTATIEKENMERKEN	
Snelheid (m/s)	0,34
Kracht (N)	400
Bedrijfscyclus (cycli/uur)	35
AFMETINGEN EN ALGEMENE KENMERKEN	
Beschermingsgraad (IP)	44
Bedrijfstemperatuur (°C min/max)	-20 ÷ +50
Afmetingen (mm)	131x135x405 h
Gewicht (kg)	6,5

AFMETINGEN



Voor draaihekken

Voor schuifhekken

Slagboomsystemen

Voor garagedeuren en bedrijfspoorten

Bedieningsystemen en accessoires

Compatibiliteitstabellen en alfabetische index

Robus 400/600/1000

Voor schuifhekken tot 400 kg (RB400),
600 kg (RB600) en 1000 kg (RB1000)

Uitvoeringen met elektromechanische eindaanslag (RB400/RB600/RB1000) en inductieve eindaanslag (RB600P/RB1000P).

Eenvoudig: dankzij het BlueBUS-systeem dat aansluiting met slechts twee draden mogelijk maakt tussen de besturingseenheid en tot wel 7 paar fotocellen, bedienings-, beveiligings- en signaleringsapparaten.

Praktisch: besturingseenheid en bufferbatterijen PS124 (optioneel) die met een handige insteekconnector kunnen worden aangesloten.

Geavanceerd: RB400, RB600 en RB1000 beschikken over een temperatuursensor die de motorkracht aan de weersomstandigheden aanpast en tegelijkertijd de thermische beveiliging daarop afstemt. Een master/slave-selectie synchroniseert ook automatisch 2 motoren, hetgeen de automatisering van schuifhekken met twee tegenover elkaar liggende vleugels mogelijk maakt.

Intelligent: dankzij de obstakeldetectie en automatische programmering van de werkingstijden. Automatische diagnose met indicatie via het knipperlicht. 8 programmeerniveaus.

Veilig: regelbare versnelling en vertraging bij het begin en eind van elke beweging.

Robuust: ontgrendeling met handgreep van aluminium voor makkelijke opening.

Geruisloos: reductiemotor op lagers.

De bidirectionele producten van Nice geven de status van de automatiseringen en de ontvangst van de instructie aan.

Ontdek het volledige aanbod van bidirectionele producten op pag. 176.

Yubii is het nieuwe ecosysteem van Nice dat alle automatiseringen in en om het huis verbindt.

Ontdek alle voordelen van het Yubii-systeem op pag. 170.



Ontgrendeling met handgreep van aluminium voor makkelijke opening

RB400

RB600/RB1000

GANGBARE ACCESSOIRES



CORE

Nice wifi-radio gateway.
Stuks/Verp. 1



IBT4N

Interface voor de aansluiting van de programmeereenheid O-View.
Stuks/Verp. 1



IT4WIFI

Slimme wifi-interface om met smartphone hekken en garagedeuren te besturen (*).
Stuks/Verp. 1



RBA3

Vervangende besturingseenheid voor RB400, RB600/600P, RB1000/1000P en RUN1500/1500P.
Stuks/Verp. 1



PS124

24 V-batterij met geïntegreerde batterijlader.
Stuks/Verp. 1



RBA1

Inductieve eindaanslag.
Stuks/Verp. 1



ROA6

Tandheugel M4 25x20x1000 mm met sleufgat van nylon, met metalen inzetstuk. Voor hekken van max. 500 kg.
Stuks/Verp. 10



ROA7

Tandheugel M4 22x22x1000 mm verzinkt.
Stuks/Verp. 10



ROA8

Tandheugel M4 30x8x1000 mm verzinkt, inclusief schroeven en afstandhouders.
Stuks/Verp. 10



TS

Indicatieplaatje.
Stuks/Verp. 1



KIT SOLEMYO

Voor zonne-energie voor hekken, garagedeuren en slagbomen.
Zie pag. 229.

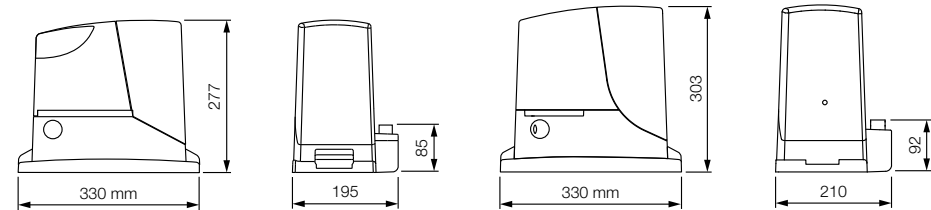
* Niet compatibel met de kit Solemyo en PS124

TECHNISCHE KENMERKEN

Code	Beschrijving	Stuks/Pallet
RB400	Onomkeerbaar 24 Vdc, met ingebouwde besturingseenheid, elektromechanische eindaanslag, voor hekken tot 400 kg	15
RB600	Onomkeerbaar 24 Vdc, met ingebouwde besturingseenheid, elektromechanische eindaanslag, voor hekken tot 600 kg	15
RB600P	Onomkeerbaar 24 Vdc, met ingebouwde besturingseenheid, inductieve eindaanslag, voor hekken tot 600 kg	15
RB1000	Onomkeerbaar 24 Vdc, met ingebouwde besturingseenheid, elektromechanische eindaanslag, voor hekken tot 1000 kg	15
RB1000P	Onomkeerbaar 24 Vdc, met ingebouwde besturingseenheid, inductieve eindaanslag, voor hekken tot 1000 kg	15

Code	RB400	RB600/600P	RB1000/1000P
ELEKTRISCHE KENMERKEN			
Voeding (Vac 50/60 Hz)		230	
Opgenomen stroom (A)	1,1	2,5	2,3
Vermogen (W)	250	515	450
PRESTATIEKENMERKEN			
Snelheid (m/s)	0,34	0,31	0,28
Kracht (N)	400	600	900
Bedrijfscyclus (cycli/uur)	35	40	50
AFMETINGEN EN ALGEMENE KENMERKEN			
Beschermingsgraad (IP)		44	
Bedrijfstemperatuur (°C min/max)		-20 ÷ +50	
Afmetingen (mm)	330x195x277 h		330x210x303 h
Gewicht (kg)	8	11	13

AFMETINGEN



RB400

RB600/RB1000

TABEL VOOR COMPATIBILITEIT MET BEDIENINGSSYSTEMEN EN ACCESSOIRES

Code	ontvanger				zender							fotocellen				knipperlicht									
	geïntegreerd*	OXI	OXIBD	OXILR	ERA INTI	ERA ONE	ERA ONE BD	ERA ONE LR	ERA FLOR	NICEWAY	EPS	EPM	EPL	EPSB	EPMB	EPLB	EPMOV	EPMDR	F210	FT210	F210B	FT210B	ELAC	ELDC	WLT
RB400		•	•	•	•	•	•	•	•	•				•	•	•	•					•	•	•	•
RB600/600P		•	•	•	•	•	•	•	•	•				•	•	•	•					•	•	•	•
RB1000/1000P		•	•	•	•	•	•	•	•	•				•	•	•	•					•	•	•	•

* Radio-ontvanger niet compatibel met het Opera-systeem

Robuskit 400 BD

Voor schuifhekken tot 400 kg



Eenvoudig: dankzij het BlueBUS-systeem dat aansluiting met slechts twee draden mogelijk maakt tussen de besturingseenheid en tot wel 7 paar fotocellen, bedienings-, beveiligings- en signaleringsapparaten.

Praktisch: besturingseenheid en bufferbatterijen PS124 (optioneel) die binnenin Robus zitten en met een handige insteekconnector kunnen worden aangesloten.

Geavanceerd: RB400 beschikt over een temperatuursensor die de motorkracht aan de weersomstandigheden aanpast en tegelijkertijd de thermische beveiliging daarop afstemt. Een master/slave-selectie synchroniseert ook automatisch 2 motoren, hetgeen de automatisering van schuifhekken met twee tegenover elkaar liggende vleugels mogelijk maakt.

Intelligent: dankzij de obstakeldetectie en automatische programmering van de werkingstijden. Automatische diagnose met indicatie via het knipperlicht. 8 programmeerniveaus.

Veilig: regelbare versnelling en vertraging bij het begin en eind van elke beweging.

Robuust: onderstel en ontgrendeling van aluminium met handgreep voor makkelijke opening.

Geruisloos: reductiemotor op lagers.

De bidirectionele producten van Nice geven de status van de automatiseringen en de ontvangst van de instructie aan.

Ontdek het volledige aanbod van bidirectionele producten op pag. 176.

Yubii is het nieuwe ecosysteem van Nice dat alle automatiseringen in en om het huis verbindt.

Ontdek alle voordelen van het Yubii-systeem op pag. 170.

NEW

De kit bevat:

RB400

1 onomkeerbare elektromechanische reductiemotor, met ingebouwde besturingseenheid en bidirectionele radio-insteekontvanger OXIBD voor de verbinding via Nice BlueBUS.



ON3EBD

2 zenders 433,92 MHz met 3 kanalen, bidirectioneel



EPMB

1 paar fotocellen opbouw, uitgerust voor aansluiting via Nice BlueBUS.



ELDC

1 ledknipperlicht met ingebouwde antenne.



TS

1 indicatieplaatje.



GANGBARE ACCESSOIRES



CORE

Nice wifi-radio gateway.
Stuks/Verp. 1



IBT4N

Interface voor de aansluiting van de programmeereenheid O-View.

Stuks/Verp. 1



IT4WIFI

Slimme wifi-interface om met smartphone hekken en garagedeuren te besturen (*).

Stuks/Verp. 1



RBA3

Vervangende besturingseenheid voor RB400, RB600/600P, RB1000/1000P en RUN1500/1500P.

Stuks/Verp. 1



PS124

24 V-batterij met geïntegreerde batterijlader.

Stuks/Verp. 1



RBA1

Inductieve eindaanslag.

Stuks/Verp. 1



ROA6

Tandheugel M4 25x20x1000 mm met sleufgat van nylon, met metalen inzetstuk. Voor hekken van max. 500 kg.

Stuks/Verp. 10



ROA7

Tandheugel M4 22x22x1000 mm verzinkt.

Stuks/Verp. 10



ROA8

Tandheugel M4 30x8x1000 mm verzinkt, inclusief schroeven en afstandhouders.

Stuks/Verp. 10



KIT SOLEMYO

Voor zonne-energie voor hekken, garagedeuren en slagbomen.

Zie pag. 229.

* Niet compatibel met de kit Solemyo en PS124

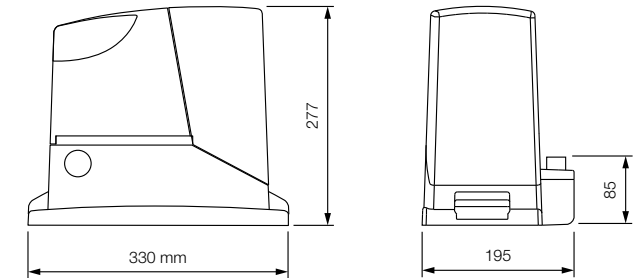
TECHNISCHE KENMERKEN

Code	Beschrijving	Stuks/Pallet
RB400BDKCE	Kit voor de automatisering van schuifhekken tot 400 kg. 24 Vdc, ingebouwde besturingseenheid, met bidirectionele technologie	14

Opmerking De inhoud van de verpakking kan variëren: raadpleeg altijd de verkoper.

Code	RB400
ELEKTRISCHE KENMERKEN	
Voeding (Vac 50/60 Hz)	230
Opgenomen stroom (A)	1,1
Vermogen (W)	250
PRESTATIEKENMERKEN	
Snelheid (m/s)	0,34
Kracht (N)	400
Bedrijfscyclus (cycli/uur)	35
AFMETINGEN EN ALGEMENE KENMERKEN	
Beschermingsgraad (IP)	44
Bedrijfstemperatuur (°C min/max)	-20 ÷ +50
Afmetingen (mm)	330x195x277 h
Gewicht (kg)	8

AFMETINGEN



Voor draaihekken

Voor schuifhekken

Slagboomsystemen

Voor garagedeuren en bedrijfspoorten

Bedieningsystemen en accessoires

Compatibiliteitstabellen en alfabetische index

Robuskit 600 BD

Voor schuifhekken tot 600 kg



NEW

De kit bevat:

RB600

1 onomkeerbare elektromechanische reductiemotor, met ingebouwde besturingseenheid en bidirectionele radio-insteekontvanger OXIBD voor de verbinding via Nice BlueBUS.



ON3EBD

2 zenders 433,92 MHz met 3 kanalen, bidirectioneel



EPMB

1 paar fotocellen opbouw, uitgerust voor aansluiting via Nice BlueBUS.



ELDC

1 ledknipperlicht met ingebouwde antenne.



TS

1 indicatieplaatje.



Eenvoudig: dankzij het BlueBUS-systeem dat aansluiting met slechts twee draden mogelijk maakt tussen de besturingseenheid en tot wel 7 paar fotocellen, bedienings-, beveiligings- en signaleringsapparaten.

Praktisch: besturingseenheid en bufferbatterijen PS124 (optioneel) die binnenin Robus zitten en met een handige insteekconnector kunnen worden aangesloten.

Geavanceerd: RB600 beschikt over een temperatuursensor die de motorkracht aan de weersomstandigheden aanpast en tegelijkertijd de thermische beveiliging daarop afstemt. Een master/slave-selectie synchroniseert ook automatisch 2 motoren, hetgeen de automatisering van schuifhekken met twee tegenover elkaar liggende vleugels mogelijk maakt.

Intelligent: dankzij de obstakeldetectie en automatische programmering van de werkingstijden. Automatische diagnose met indicatie via het knipperlicht. 8 programmeerniveaus.

Veilig: regelbare versnelling en vertraging bij het begin en eind van elke beweging.

Robuust: onderstel en ontgrendeling van aluminium met handgreep voor makkelijke opening.

Geruisloos: reductiemotor op lagers.

De bidirectionele producten van Nice geven de status van de automatiseringen en de ontvangst van de instructie aan.

Ontdek het volledige aanbod van bidirectionele producten op pag. 176.

Yubii is het nieuwe ecosysteem van Nice dat alle automatiseringen in en om het huis verbindt.

Ontdek alle voordelen van het Yubii-systeem op pag. 170.

GANGBARE ACCESSOIRES



CORE

Nice wifi-radio gateway.

Stuks/Verp. 1



IBT4N

Interface voor de aansluiting van de programmeereenheid O-View.

Stuks/Verp. 1



IT4WIFI

Slimme wifi-interface om met smartphone hekken en garagedeuren te besturen (*).

Stuks/Verp. 1



RBA3

Vervangende besturingseenheid voor RB400, RB600/600P, RB1000/1000P en RUN1500/1500P.

Stuks/Verp. 1



PS124

24 V-batterij met geïntegreerde batterijlader.

Stuks/Verp. 1



RBA1

Inductieve eindaanslag.

Stuks/Verp. 1



ROA7

Tandheugel M4 22x22x1000 mm verzinkt.

Stuks/Verp. 10



ROA8

Tandheugel M4 30x8x1000 mm verzinkt, inclusief schroeven en afstandhouders.

Stuks/Verp. 10



KIT SOLEMYO

Voor zonne-energie voor hekken, garagedeuren en slagbomen.

Zie pag. 229.

* Niet compatibel met de kit Solemyo en PS124

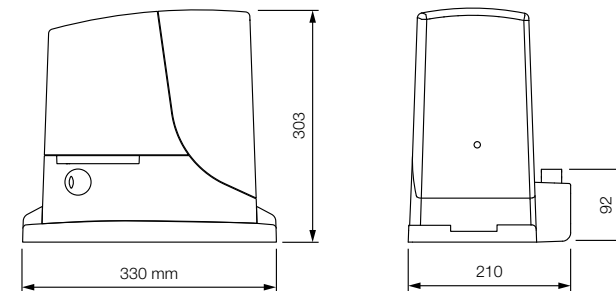
TECHNISCHE KENMERKEN

Code	Beschrijving	Stuks/Pallet
RB600BDKCE	Kit voor de automatisering van schuifhekken tot 600 kg. 24 Vdc, ingebouwde besturingseenheid, met bidirectionele technologie	14

Opmerking De inhoud van de verpakking kan variëren: raadpleeg altijd de verkoper.

Code	RB600
ELEKTRISCHE KENMERKEN	
Voeding (Vac 50/60 Hz)	230
Opgenomen stroom (A)	2,5
Vermogen (W)	515
PRESTATIEKENMERKEN	
Snelheid (m/s)	0,31
Kracht (N)	600
Bedrijfscyclus (cycli/uur)	40
AFMETINGEN EN ALGEMENE KENMERKEN	
Beschermingsgraad (IP)	44
Bedrijfstemperatuur (°C min/max)	-20 ÷ +50
Afmetingen (mm)	330x210x303 h
Gewicht (kg)	11

AFMETINGEN



Voor draaihekken

Voor schuifhekken

Slagboomsystemen

Voor garagedeuren en bedrijfspoorten

Bedieningsystemen en accessoires

Compatibiliteitstabellen en alfabetische index

Roadkit

Voor schuifhekken tot 400 kg

Praktisch: ingebouwde besturingseenheid, verwijderbaar middels handige insteekconnector, geïntegreerde radio-ontvanger die ook compatibel is met de series Flo en Smilo: er kunnen tot 100 codes worden opgeslagen!

Geavanceerd: de vertragingen kunnen direct door de besturingseenheid beheerd worden en het is mogelijk de bewegingssnelheid en -kracht van het hek te regelen.

Intelligent: dankzij de obstakeldetectie en automatische programmering van de werkingstijden. Automatische diagnose met indicatie via het knipperlicht.

Praktisch en betrouwbaar: besturingseenheid en bufferbatterijen PS124 (optioneel) die binnenin Road zitten en met een handige insteekconnector kunnen worden aangesloten.



De kit bevat:

RD400

1 onomkeerbare elektromechanische reductiemotor, 24 Vdc, met ingebouwde besturingseenheid en ontvanger, uitgerust voor de bufferbatterij PS124 (optioneel).



FLO2RE

1 zender 433,92 MHz met 2 kanalen.



EPM

1 paar fotocellen opbouw.



EKS

1 sleutelschakelaar opbouw.



ELDC

1 ledknipperlicht met ingebouwde antenne.



TS

1 indicatieplaatje.



GANGBARE ACCESSOIRES



IBT4N

Interface voor de aansluiting van de programmeereenheid O-View.

Stuks/Verp. 1



IT4WIFI

Slimme wifi-interface om met smartphone hekken en garagedeuren te besturen (*).

Stuks/Verp. 1



RBA4

Vervangende besturingseenheid voor RDKCE.

PS124

24 V-batterij met geïntegreerde batterijlader.

Stuks/Verp. 1



CM-B

Slot met twee metalen ontgrendelingsleutels.



ROA6

Tandheugel M4 25x20x1000 mm met sleufgat van nylon, met metalen inzetstuk. Voor hekken van max. 500 kg.

Stuks/Verp. 10



ROA7

Tandheugel M4 22x22x1000 mm verzinkt.

Stuks/Verp. 10



ROA8

Tandheugel M4 30x8x1000 mm verzinkt, inclusief schroeven en afstandhouders.

Stuks/Verp. 10

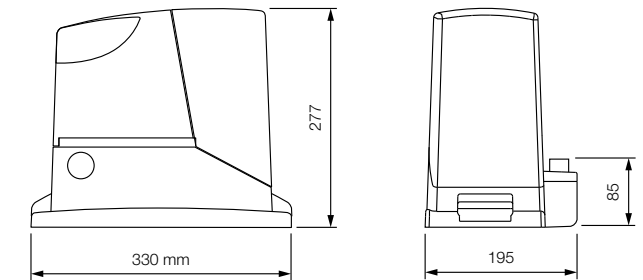
TECHNISCHE KENMERKEN

Code	Beschrijving
RDKCE	Kit voor de automatisering van schuifhekken tot 400 kg en vleugellengte tot 6 m, 24 Vdc, met ingebouwde besturingseenheid en ontvanger

Opmerking De inhoud van de verpakking kan variëren: raadpleeg altijd de verkoper.

Code	RD400
ELEKTRISCHE KENMERKEN	
Voeding (Vac 50/60 Hz)	230
Opgenomen stroom (A)	1,1
Vermogen (W)	210
PRESTATIEKENMERKEN	
Snelheid (m/s)	0,25
Kracht (N)	400
Bedrijfscyclus (cycli/uur)	20
AFMETINGEN EN ALGEMENE KENMERKEN	
Beschermingsgraad (IP)	44
Bedrijfstemperatuur (°C min/max)	-20 ÷ +55
Afmetingen (mm)	330x195x277 h
Gewicht (kg)	8

AFMETINGEN



* Niet compatibel met de kit Solemyo en PS124

ROX600KCE

Voor schuifhekken tot 600 kg

Praktisch en veilig: ingebouwde besturingseenheid en radio-ontvanger. Ook compatibel met de series Flo en Smilo.

Robuust: onderstel en ontgrendeling van aluminium met handgreep voor makkelijke opening.

Geruisloos: reductiemotor op lagers.



De kit bevat:

ROX600

1 reductiemotor met elektromechanische eindaanslag, voor hekken tot 600 kg, met ingebouwde besturingseenheid en ontvanger.



FLO2RE

1 zender 433,92 MHz met 2 kanalen.



EPM

1 paar fotocellen opbouw.



EKS

1 sleutelschakelaar opbouw.



ELAC

1 ledknipperlicht met ingebouwde antenne.



TS

1 indicatieplaatje.



GANGBARE ACCESSOIRES



IBT4N

Interface voor de aansluiting van de programmeereenheid O-View.

Stuks/Verp. 1



IT4WIFI

Slimme wifi-interface om met smartphone hekken en garagedeuren te besturen (*).

Stuks/Verp. 1



ROA40

Vervangende besturingseenheid voor ROX600.

Stuks/Verp. 1



ROA6

Tandheugel M4 25x20x1000 mm met sleufgat van nylon, met metalen inzetstuk. Voor hekken van max. 500 kg.

Stuks/Verp. 10



ROA7

Tandheugel M4 22x22x1000 mm verzinkt.

Stuks/Verp. 10



ROA8

Tandheugel M4 30x8x1000 mm verzinkt, inclusief schroeven en afstandhouders.

Stuks/Verp. 10

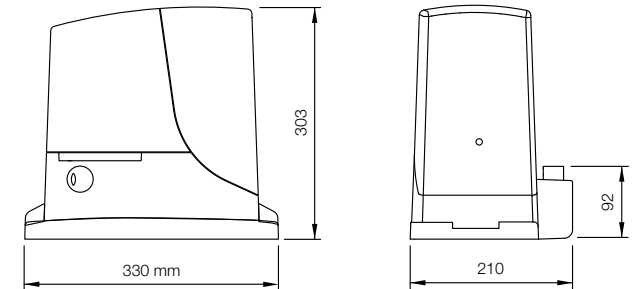
TECHNISCHE KENMERKEN

Code	Beschrijving	Stuks/Pallet
ROX600KCE	Kit voor de automatisering van schuifhekken tot 600 kg. 230 Vac, ingebouwde besturingseenheid, geïntegreerde radio-ontvanger	14

Opmerking De inhoud van de verpakking kan variëren: raadpleeg altijd de verkoper.

Code	ROX600
ELEKTRISCHE KENMERKEN	
Voeding (Vac 50/60 Hz)	230
Opgenomen stroom (A)	1,4
Vermogen (W)	300
PRESTATIEKENMERKEN	
Snelheid (m/s)	0,18
Kracht (N)	600
Bedrijfscyclus (cycli/uur)	20
AFMETINGEN EN ALGEMENE KENMERKEN	
Beschermingsgraad (IP)	44
Bedrijfstemperatuur (°C min/max)	-20 ÷ +50
Afmetingen (mm)	330x210x303 h
Gewicht (kg)	11

AFMETINGEN



* Niet compatibel met de kit Solemyo en PS124

Run 1500

Voor schuifhekken tot 1500 kg

Uitvoeringen met elektromechanische eindaanslag (RUN1500) en inductieve eindaanslag (RUN1500P).

Eenvoudig: dankzij het BlueBUS-systeem dat aansluiting met slechts twee draden mogelijk maakt tussen de besturingseenheid en tot wel 7 paar fotocellen, bedienings-, beveiligings- en signaleringsapparaten.

Praktisch: besturingseenheid en bufferbatterijen PS124 (optioneel) die binnenin Run zitten en met een handige insteekconnector kunnen worden aangesloten.

Geavanceerd: de temperatuursensor past de motorkracht aan de weersomstandigheden aan en stemt tegelijkertijd de thermische beveiliging daarop af; een master/slave-selectie synchroniseert automatisch 2 motoren, hetgeen de automatisering van schuifhekken met twee tegenover elkaar liggende vleugels mogelijk maakt.

Intelligent: dankzij de obstakeldetectie en automatische programmering van de werkingstijden. Automatische diagnose met indicatie via het knipperlicht. 8 programmeerniveaus.

Veilig: regelbare versnelling en vertraging bij het begin en eind van elke beweging.

Robuust: ontgrendeling met handgreep van aluminium voor makkelijke opening.

Geruisloos: reductiemotor op lagers.

De bidirectionele producten van Nice geven de status van de automatiseringen en de ontvangst van de instructie aan.

Ontdek het volledige aanbod van bidirectionele producten op pag. 176.

Yubii is het nieuwe ecosysteem van Nice dat alle automatiseringen in en om het huis verbindt.

Ontdek alle voordelen van het Yubii-systeem op pag. 170.



Plek voor besturingseenheid die wordt beschermd door de verwijderbare doos

Onderstel en ontgrendeling van gegoten aluminium met epoxy lak

GANGBARE ACCESSOIRES



CORE
Nice wifi-radio gateway.
Stuks/Verp. 1



IBT4N
Interface voor de aansluiting van de programmeereenheid O-View.
Stuks/Verp. 1



IT4WIFI
Slimme wifi-interface om met smartphone hekken en garagedeuren te besturen (*).
Stuks/Verp. 1



RBA3
Vervangende besturingseenheid voor RB400, RB600/600P, RB1000/1000P en RUN1500/1500P.
Stuks/Verp. 1



PS124
24 V-batterij met geïntegreerde batterijlader.
Stuks/Verp. 1



RBA1
Inductieve eindaanslag.
Stuks/Verp. 1



ROA7
Tandheugel M4 22x22x1000 mm verzinkt.
Stuks/Verp. 10



ROA8
Tandheugel M4 30x8x1000 mm verzinkt, inclusief schroeven en afstandhouders.
Stuks/Verp. 10



ROA81
Tandheugel M6 30x30x1000 mm verzinkt, te solderen, te combineren met de kroon RUA12.
Stuks/Verp. 10



RUA12
Kroon met 12 tanden, module 6, te combineren met tandheugel ROA81. Run is voorzien van een kroon module 4 voor het gebruik van standaardtandheugels ROA7 en ROA8.
Stuks/Verp. 1



TS
Indicatietafel.
Stuks/Verp. 1



KIT SOLEMYO
Voor zonne-energie voor hekken, garagedeuren en slagbomen.
Zie pag. 229.

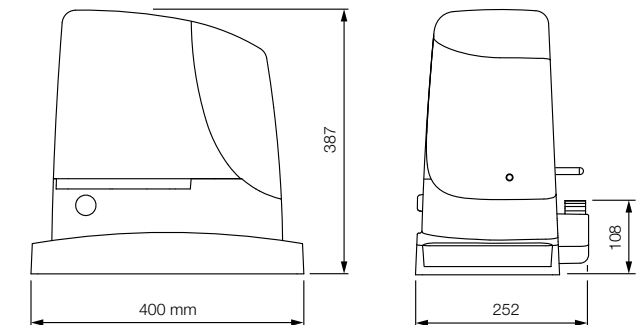
* Niet compatibel met de kit Solemyo en PS124

TECHNISCHE KENMERKEN

Code	Beschrijving	Stuks/Pallet
RUN1500	Onomkeerbaar 24 Vdc, met ingebouwde besturingseenheid, elektromechanische eindaanslag, voor hekken tot 1500 kg	12
RUN1500P	Onomkeerbaar 24 Vdc, met ingebouwde besturingseenheid, inductieve eindaanslag, voor hekken tot 1500 kg	12

Code	RUN1500/1500P
ELEKTRISCHE KENMERKEN	
Voeding (Vac 50/60 Hz)	230
Opgenomen stroom (A)	2
Vermogen (W)	400
PRESTATIEKENMERKEN	
Snelheid (m/s)	0,25
Kracht (N)	1000
Bedrijfscyclus (cycli/uur)	60
AFMETINGEN EN ALGEMENE KENMERKEN	
Beschermingsgraad (IP)	44
Bedrijfstemperatuur (°C min/max)	-20 ÷ +50
Afmetingen (mm)	400x255x390 h
Gewicht (kg)	19

AFMETINGEN



TABEL VOOR COMPATIBILITEIT MET BEDIENINGSSYSTEMEN EN ACCESSOIRES

Code	ontvanger				zender							fotocellen						knipperlicht								
	geïntegreerd*	OXI	OXIBD	OXILR	ERA INTI	ERA ONE	ERA ONE BD	ERA ONE LR	ERA FLOR	NICEWAY	EPS	EPM	EPL	EPSB	EPMB	EPLB	EPMOV	EPMDR	F210	FT210	F210B	FT210B	ELAC	ELDC	WLT	
RUN1500/1500P		•	•	•	•	•	•	•	•	•				•	•	•	•				•	•		•	•	•

* Radio-ontvanger niet compatibel met het Opera-systeem

Voor draaihekken

Voor schuifhekken

Slagboomsystemen

Voor garagedeuren en bedrijfspoorten

Bedieningsystemen en accessoires

Compatibiliteitstabellen en alfabetische index

Run 1800/2500

Voor de automatisering van schuifhekken tot 1800 kg (RUN1800) en 2500 kg (RUN2500)



Plek voor besturingseenheid die wordt beschermd door de verwijderbare doos

Onderstel en ontgrendeling van gegoten aluminium met epoxy lak

Geschikt voor toepassing in extreme omstandigheden, in installaties voor intensief gebruik.

Zelfventilerende motor met inductieve eindaanslag (RUN1800P/RUN2500P) en met elektromechanische eindaanslag (RUN1800/RUN2500/RUN2500I).

Eenvoudig te installeren: het BlueBUS-systeem maakt aansluiting met slechts twee draden mogelijk tussen de besturingseenheid en tot wel 15 bedienings-, beveiligings- en signaleringsapparaten.

Veilig: de instellingen voor de versnelling (bij het begin van de beweging) en de vertraging (aan het eind van de beweging) zijn nauwkeurig en betrouwbaar.

Geavanceerde temperatuursensor: Run kan zijn kracht aan verschillende omgevings- en weersomstandigheden aanpassen en tegelijkertijd de thermische beveiliging en de sterkte van de zelfventilatie op de gemeten temperatuur afstemmen.

Master/slave-selectie: synchroniseert ook automatisch 2 motoren, hetgeen de automatisering van schuifhekken met twee tegenover elkaar liggende vleugels mogelijk maakt.

Praktisch en functioneel: de besturingseenheid (en de inverter bij de uitvoering RUN2500I), die zich binnenin Run bevinden, kunnen met een handige insteekconnector worden aangesloten.

Geruisloos: reductiemotor op lagers.

Uitvoering RUN2500I met ingebouwde inverter

Perfekte beweging: met de inverter kan de driefasemotor met eenfasestroom 230 Vac gevoed en aangedreven worden, waarbij de frequentie de snelheid van de automatisering aanpast van minimaal 8,2 m/min tot maximaal 15,4 m/min. Tijdens de vertragingfase van de automatisering verhoogt de inverter, die met de besturingseenheid communiceert, het koppel, waardoor de prestaties worden verbeterd en het gevaar dat de automatisering bij obstakels blokkeert, wordt verkleind.

De bidirectionele producten van Nice geven de status van de automatiseringen en de ontvangst van de instructie aan.

Ontdek het volledige aanbod van bidirectionele producten op pag. 176.

Yubii is het nieuwe ecosysteem van Nice dat alle automatiseringen in en om het huis verbindt.

Ontdek alle voordelen van het Yubii-systeem op pag. 170.

GANGBARE ACCESSOIRES



CORE

Nice wifi-radio gateway.
Stuks/Verp. 1



IT4WIFI

Slimme wifi-interface om met smartphone hekken en garagedeuren te besturen.
Stuks/Verp. 1



RUA1

Vervangende besturingseenheid voor RUN1800/1800P en RUN2500/2500P.
Stuks/Verp. 1



RUA2

Vervangende besturingseenheid voor RUN2500I.
Stuks/Verp. 1



RUA3

Vervangende inverter voor RUN2500I.
Stuks/Verp. 1



ROA7

Tandheugel M4 22x22x1000 mm verzinkt.
Stuks/Verp. 10



ROA8

Tandheugel M4 30x8x1000 mm verzinkt, inclusief schroeven en afstandhouders.
Stuks/Verp. 10



ROA81

Tandheugel M6 30x30x1000 mm verzinkt, te solderen, te combineren met de kroon RUA12.
Stuks/Verp. 10



RUA12

Kroon met 12 tanden, module 6, te combineren met tandheugel ROA81. Run is voorzien van een kroon module 4 voor het gebruik van standaardtandheugels ROA7 en ROA8.
Stuks/Verp. 1



TS

Indicatieplaatje.
Stuks/Verp. 1

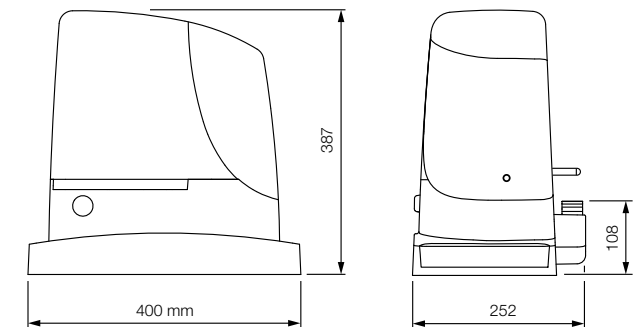
TECHNISCHE KENMERKEN

Code	Beschrijving	Stuks/Pallet
RUN1800	Onomkeerbaar 230 Vac, met ingebouwde besturingseenheid, elektromechanische eindaanslag, voor hekken tot 1800 kg	12
RUN1800P	Onomkeerbaar 230 Vac, met ingebouwde besturingseenheid, inductieve eindaanslag, voor hekken tot 1800 kg	12
RUN2500	Onomkeerbaar 230 Vac, met ingebouwde besturingseenheid, elektromechanische eindaanslag, voor hekken tot 2500 kg	12
RUN2500P	Onomkeerbaar 230 Vac, met ingebouwde besturingseenheid, inductieve eindaanslag, voor hekken tot 2500 kg	12
RUN2500I	Onomkeerbaar 230 Vac, met ingebouwde besturingseenheid en inverter, elektromechanische eindaanslag, voor hekken tot 2500 kg	12

Code	RUN1800/1800P	RUN2500/2500P	RUN2500I
ELEKTRISCHE KENMERKEN			
Voeding (Vac/Hz)	230/50*		230/50-60
Opgenomen stroom (A)	3	3,8	3,7
Vermogen (W)	700	870	650
PRESTATIEKENMERKEN			
Snelheid (m/s)	0,17		0,26
Kracht (N)	1110	1390	1660
Bedrijfscyclus (cycli/uur)	42		56
AFMETINGEN EN ALGEMENE KENMERKEN			
Beschermingsgraad (IP)	44		
Bedrijfstemperatuur (°C min/max)	-20 ÷ +50		
Afmetingen (mm)	400x255x390 h		
Gewicht (kg)	24,5		25

* 60 Hz-uitvoering verkrijgbaar op aanvraag.

AFMETINGEN



TABEL VOOR COMPATIBILITEIT MET BEDIENINGSSYSTEMEN EN ACCESSOIRES

Code	ontvanger				zender				fotocellen								knippertlicht								
	geïntegreerd*	OXI	OXIBD	OXILR	ERA INTI	ERA ONE	ERA ONE BD	ERA ONE LR	ERA FLOR	NICEWAY	EPS	EPMI	EPL	EPSB	EPMB	EPLB	EPNOW	EPWDR	F210	FT210	F210B	FT210B	ELAC	ELDC	WLT
RUN1800/1800P		•	•	•	•	•	•	•	•	•				•	•	•	•				•	•	•	•	•
RUN2500/2500P		•	•	•	•	•	•	•	•	•				•	•	•	•	•				•	•	•	•
RUN2500I		•	•	•	•	•	•	•	•	•				•	•	•	•	•				•	•	•	•

* Radio-ontvanger niet compatibel met het Opera-systeem

Tub

Voor schuifhekken tot 4000 kg



Zelfventilerende motor om de bedrijfscyclus te verhogen

Ideaal voor industrieel gebruik.

Onomkeerbare elektromechanische reductiemotor, 400 Vac, met ingebouwde besturingseenheid D-PRO 500.

Krachtig: ideaal voor de automatisering van grote industriële hekken.

Functionaliteit en veiligheid: programmeerbaar, voorzien van elektromechanische rem om de traagheid van het hek weg te nemen. Zelfventilerende motor om de bedrijfscyclus te verhogen.

Maximale levensduur en geruisloosheid: metalen en bronzen tandwielen.

Geavanceerd: Tub komt aan alle besturingsbehoeften tegemoet dankzij de mogelijkheid om de verschillende functies op eenvoudige en precieze manier te beheren met de programmeereenheid O-View.

Praktisch: dankzij de hendel is ontgrendeling makkelijk en veilig.

De bidirectionele producten

van Nice geven de status van de automatiseringen en de ontvangst van de instructie aan.

Ontdek het volledige aanbod van bidirectionele producten op pag. 176.

Yubii is het nieuwe ecosysteem van Nice dat alle automatiseringen in en om het huis verbindt.

Ontdek alle voordelen van het Yubii-systeem op pag. 170.

TECHNISCHE KENMERKEN

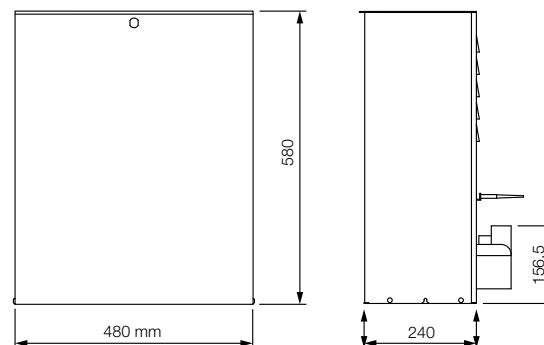
Code	Beschrijving
TUB4000	Onomkeerbaar, elektromechanische eindaanslag 400 Vac, met ingebouwde besturingseenheid D-PRO 500

Code	TUB4000
ELEKTRISCHE KENMERKEN	
Voeding (Vac 50 Hz)*	400
Opgenomen stroom (A)	1,6
Vermogen (W)	580
PRESTATIEKENMERKEN	
Snelheid (m/s)	0,16
Kracht (N)	7740
Bedrijfscyclus (cycli/uur)**	42
AFMETINGEN EN ALGEMENE KENMERKEN	
Beschermingsgraad (IP)	54
Bedrijfstemperatuur (°C min/max)	-20 ÷ +55
Afmetingen (mm)	480x240x580 h
Gewicht (kg)	60

* Kan ook bij 60 Hz worden gebruikt, waardoor de prestaties zullen veranderen.

** Met vleugels van 5 m lang.

AFMETINGEN



GANGBARE ACCESSOIRES



CORE
Nice wifi-radio gateway.
Stuks/Verp. 1



IBT4N
Interface voor de aansluiting van de programmeereenheid O-View.
Stuks/Verp. 1

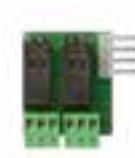
GANGBARE ACCESSOIRES



IT4WIFI
Slimme wifi-interface om met smartphone hekken en garagedeuren te besturen.
Stuks/Verp. 1



DPRO500
Vervangende besturingseenheid.
Stuks/Verp. 1



NDA040
Voor optionele uitgangen met potentiaalvrij contact.
Stuks/Verp. 1



ROA81
Tandheugel M6 30x30x1000 mm verzinkt, te solderen, te combineren met de kroon RUA12.
Stuks/Verp. 10



TS
Indicatieplaatje.
Stuks/Verp. 1

Tandheugels

Voor schuifhekken of met motoren met tandwiel

Tandheugels van **kunststof** voor hekken tot 500 kg (ROA6).

Verzinkte tandheugels, ideaal voor elk type schuifhek: ROA7, direct aan het hek te solderen, ROA8, **praktisch en snel te installeren** dankzij de afstandhouders.



ROA6

Tandheugel M4
25x20x1000 mm met sleufgat
van nylon, met metalen
inzetstuk. Voor hekken van
max. 500 kg.

Stuks/Verp. 10



ROA7

Tandheugel M4 22x22x1000
mm verzinkt.

Stuks/Verp. 10



ROA8

Tandheugel M4 30x8x1000
mm verzinkt, inclusief
schroeven en afstandhouders.

Stuks/Verp. 10



ROA81

Tandheugel M6
30x30x1000 mm verzinkt, te
solderen, te combineren met
de kroon RUA12.

Stuks/Verp. 10

Voor draaihekken

Voor schuifhekken

Slagboomsystemen

Voor garagedeuren en
bedrijfspoorten

Bedieningsystemen en
accessoires

Compatibiliteitstabellen en
alfabetische index





Slagboomsystemen

NiceBar System

- 118. S-Bar
- 120. M-Bar
- 124. L-Bar

Wide System

- 130.

S/M/L Bar Slagboomsystemen voor elke grootte

Prestaties, betrouwbaarheid en duurzaamheid.

**Gestroomlijnd en elegant design.
Zorgvuldig gekozen materialen.
Meer gemak en altijd veilig.**

Geïntegreerde oplossingen voor alle behoeften.

Slagboomsystemen voor de toegangscontrole bij parkeerplaatsen, zowel op privéterrein als bij appartementengebouwen, ook met druk verkeer.

5 modellen in 3 uitvoeringen, tot wel 7 modulaire bomen van 3 tot 9 m.

Makkelijk vervoer en geoptimaliseerd magazijnbeheer.

Ontgrendeling met sleutel

Sabotagebeveiligingsfunctie:
uitgerust voor de
inbouwmontage van
fotocellen

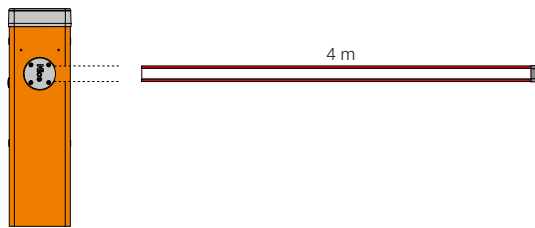
Gelakt aluminium voor
boomsteun en afdekking,
met optioneel knipperlicht

Stalen behuizing, gelakt
en met beschermende
cataforese of met
behuizing van rvs

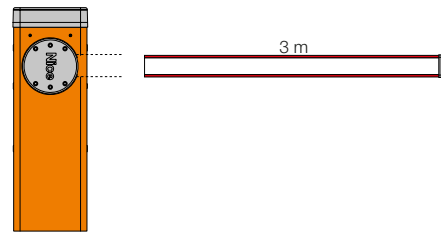


Keuzehulp, samenstelling bomen en accessoires

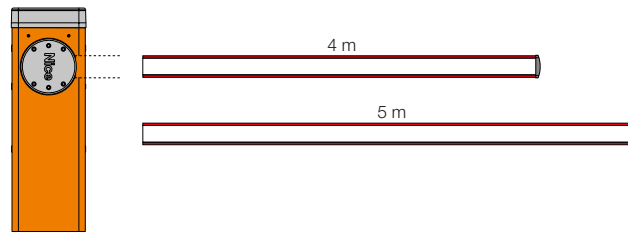
Bomen en accessoires zitten niet bij de reductiemotor inbegrepen



S4BAR
Met speciale boom van 4 m
 Uitgerust voor:
 beschermend rubber,
 signaleringslichten

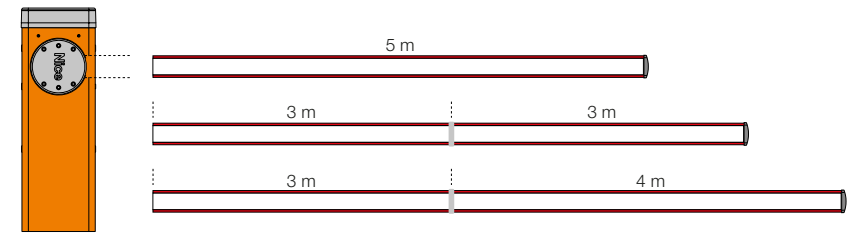


M3BAR
Met boom van 3 m
 Uitgerust voor:
 beschermend rubber,
 signaleringslichten



M5BAR
Met boom van 4 m
 Uitgerust voor:
 beschermend rubber,
 signaleringslichten, rek (1 st.),
 mobiele steun

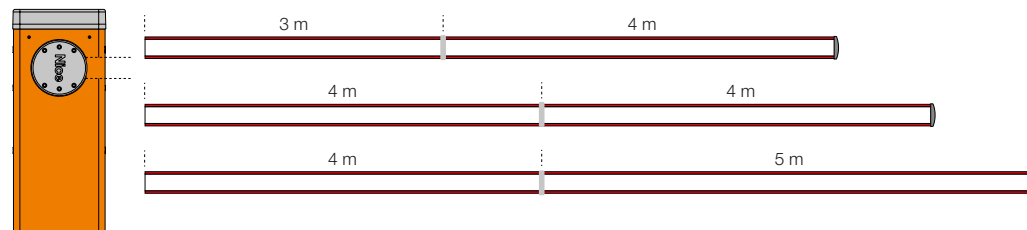
Met boom van 5 m
 Uitgerust voor:
 beschermend rubber,
 signaleringslichten, mobiele
 steun



M7BAR
Met boom van 5 m
 Uitgerust voor:
 beschermend rubber, sig-
 naleringslichten, rek (2 st.),
 mobiele steun

Met boom van 6 m (3+3 m)*
 Uitgerust voor:
 beschermend rubber,
 signaleringslichten, rek (2 st.),
 mobiele steun

Met boom van 7 m (3+4 m)*
 Uitgerust voor:
 beschermend rubber,
 signaleringslichten, mobiele
 steun



L9BAR
Met boom van 7 m (3+4 m)*
 Uitgerust voor:
 beschermend rubber,
 signaleringslichten, rek (3 st.),
 mobiele steun

Met boom van 8 m (4+4 m)*
 Uitgerust voor:
 beschermend rubber,
 signaleringslichten, rek (3 st.),
 mobiele steun

Met boom van 9 m (4+5 m)*
 Uitgerust voor:
 beschermend rubber,
 signaleringslichten

* Gebruik de koppeling XBA9 om de bomen te assembleren

* Gebruik de koppeling XBA9 om de bomen te assembleren

Voor draainekken

Voor schuifhekken

Slagboomsystemen

Voor garagedeuren en
bedrijfspoorten

Bedieningsystemen en
accessoires

Compatibiliteitstabellen en
alfabetische index

S-Bar

Elektromechanisch slagboomsysteem voor toegangscontrole voor voertuigen



Voor bomen van 4 m.

24 Vdc-reductiemotor met ingebouwde besturingseenheid.

Kracht en betrouwbaarheid: robuuste stalen constructie, nieuwe, extra sterke balansveren met garantie voor tot wel 500.000 cycli en ovale buis met hoge weerstand tegen windstoten.

Optioneel knipperlicht dat in de kap geïntegreerd kan worden.

Meer gemak tijdens programmering en onderhoud: de aparte compartimenten voor elektronica en mechanica beschermen de interne onderdelen tegen mogelijke risico's.

Snel en makkelijk toegang tot de besturingseenheid die zich in het bovenste gedeelte van de slagboomkast bevindt.

De fotocellen, die van buitenaf volledig onzichtbaar zijn, worden eenvoudig in de daarvoor bestemde uitsparingen in de kast bevestigd.

Meer betrouwbaarheid en veiligheid:

obstakeldetectie en monitoring van de stroomopname van de motor tijdens de beweging van de automatisering.

Automatische storingdetectie tijdens de werking en bijbehorende indicatie van het type storing door middel van knipperende lampjes.

Uitgerust voor de aansluiting van moderne optische en resistieve veiligheidslijsten (met weerstand 8,2 KOhm).

Energiebesparing: als het systeem niet gebruikt wordt, gaat het in stand-by voor een lager verbruik.

Geen uitval: werking bij stroomuitval met de optionele batterijen die zich onder de besturingseenheid bevinden.

Zijdellingse ontgrendeling met driekantsleutel van Nice: installatie aan beide zijden mogelijk.

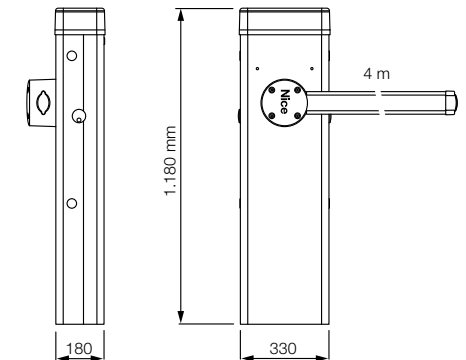
De bidirectionele producten van Nice geven de status van de automatiseringen en de ontvangst van de instructie aan.

Ontdek het volledige aanbod van bidirectionele producten op pag. 176.

Yubii is het nieuwe ecosysteem van Nice dat alle automatiseringen in en om het huis verbindt.

Ontdek alle voordelen van het Yubii-systeem op pag. 170.

AFMETINGEN



GANGBARE ACCESSOIRES



CORE
Nice wifi-radio gateway.
Stuks/Verp. 1



IBT4N
Interface voor de aansluiting van de programmeereenheid O-View.
Stuks/Verp. 1



IT4WIFI
Slimme wifi-interface om met smartphone hekken en garagedeuren te besturen (*).
Stuks/Verp. 1



XBA19
Slagboom van wit gelakt aluminium 45x58x4270 mm.
Stuks/Verp. 1



XBA20
Vervangende besturingseenheid voor S4BAR.
Stuks/Verp. 1



PS124
24 V-batterij met geïntegreerde batterijlader.
Stuks/Verp. 1



XBA13
Stootrubber van 1 m.
Stuks/Verp. 9



WA10
Rode zelfklevende reflecterende stroken.
Stuks/Verp. 24



SIA1
Verankeringsplaat met ankers.
Stuks/Verp. 1



XBA7
Knipperlicht dat in de kap geïntegreerd kan worden.
Stuks/Verp. 1



XBA4
Signaleringslichten met insteekbevestiging aan de boven- of onderkant van de boom.
Lengte 4 m.
Stuks/Verp. 1



WA11
Regelbare steun voor bomen.
Stuks/Verp. 1

CREËER EEN COMPLEET SLAGBOOMSISTEEM:

1. KIES DE REDUCTIEMOTOR

2. SELECTEER DE BOOM

3. MAAK HET SYSTEEM AF MET OPTIONELE ACCESSOIRES

TECHNISCHE KENMERKEN

Voor bomen van 4 m, onomkeerbaar 230 Vac, 24 Vdc-motor inclusief verankeringsplaat:

Code	Beschrijving
S4BAR	Met stalen behuizing, gelakt en met beschermende cataforese
S4BARI	Met rvs behuizing

Code	S4BAR	S4BARI
ELEKTRISCHE KENMERKEN		
Voeding (Vac 50/60 Hz)		230
Voeding (Vdc)		24
Opgenomen stroom (A)		1
Vermogen (W)		300
PRESTATIEKENMERKEN		
Snelheid (S)		< 4
Koppe! (Nm)		100
Bedrijfscyclus (cycli/uur)*		100
AFMETINGEN EN ALGEMENE KENMERKEN		
Beschermingsgraad (IP)		44
Bedrijfstemperatuur (°C min/max)		-20 ÷ +50
Afmetingen (mm)		330x180x1180 h
Gewicht (kg)		46

TABEL VOOR COMPATIBILITEIT MET BEDIENINGSSYSTEMEN EN ACCESSOIRES

Code	geïntegreerd*	ontvanger						zender						fotocellen						knipperlicht					
		OXI	OXIBD	OXILR	ERA INTI	ERA ONE	ERA ONE BD	ERA ONE LR	ERA FLOR	NICEWAY	EPS	EPMI	EPL	EPSB	EPMB	EPLB	EPNOW	EPWDR	F210	FT210	F210B	FT210B	ELAC	ELDC	WLT
S4BAR		•	•	•	•	•	•	•	•	•				•	•	•	•				•	•		•	•
S4BARI		•	•	•	•	•	•	•	•					•	•	•	•				•	•		•	•

* Radio-ontvanger niet compatibel met het Opera-systeem



KIT SOLEMYO

Voor zonne-energie voor hekken, garagedeuren en slagbomen. Zie pag. 229.

* Niet compatibel met de kit Solemyo en PS124

Voor draaihekken

Voor schuifhekken

Slagboomsystemen

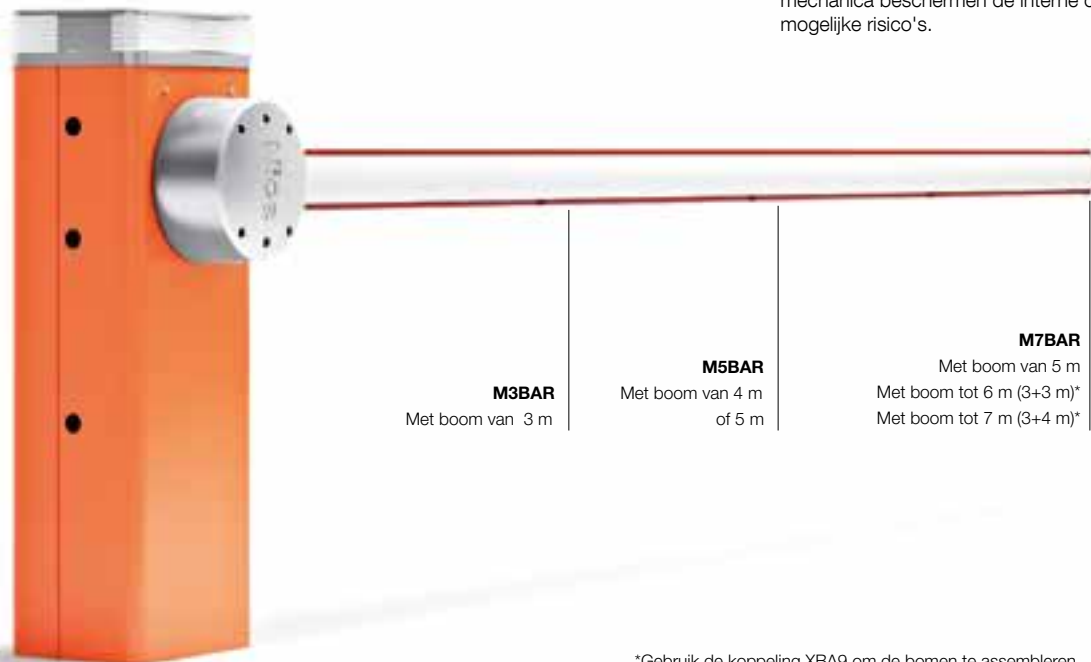
Voor garagedeuren en bedrijfsportalen

Bedieningsystemen en accessoires

Compatibiliteits Tabellen en alfabetische index

M-Bar

Elektromechanisch slagboomsysteem voor toegangscontrole voor voertuigen



M3BAR
Met boom van 3 m

M5BAR
Met boom van 4 m
of 5 m

M7BAR
Met boom van 5 m
Met boom tot 6 m (3+3 m)*
Met boom tot 7 m (3+4 m)*

*Gebruik de koppeling XBA9 om de bomen te assembleren.

Voor bomen van 3 tot 7 m.

24 Vdc-reductiemotor met ingebouwde besturingseenheid.

Eenvoudige programmering: besturingseenheid met display en joystick voor nog snellere instelling van de werkingsparameters.

De besturingseenheid is voorzien van een uitgang voor de voeding van 24 Vdc-apparatuur en twee ingangen voor het beheer van de lusdetectors middels de accessoires LP21 en LP22.

Modulair: praktische samenstelling van de bomen met behulp van de aluminium koppeling.

Mogelijkheid om de beweging van twee tegenover elkaar staande automatiseringen op slimme wijze te besturen dankzij de "master/slave"-functie.

Kracht en betrouwbaarheid: robuuste stalen constructie, nieuwe, extra sterke balansveren met garantie voor tot wel 2.000.000 cycli en ovale buis met hoge weerstand tegen windstoten.

Optioneel knipperlicht of doorganglicht, dat in de kap geïntegreerd kan worden.

Bewegingscontrole met encoder en elektromechanische eindaanslagen.

Meer gemak tijdens programmering en onderhoud: de aparte compartimenten voor elektronica en mechanica beschermen de interne onderdelen tegen mogelijke risico's.

Snel en makkelijk toegang tot de besturingseenheid die zich in het bovenste gedeelte van de slagboomkast bevindt.

De fotocellen, die van buitenaf volledig onzichtbaar zijn, worden eenvoudig in de daarvoor bestemde uitsparingen in de kast bevestigd.

Meer betrouwbaarheid en veiligheid: obstakeldetectie en monitoring van de stroomopname van de motor tijdens de beweging van de automatisering.

Automatische storingdetectie tijdens de werking en bijbehorende indicatie van het type storing door middel van knipperende lampjes.

Uitgerust voor de aansluiting van moderne optische en resistieve veiligheidslijsten (met weerstand 8,2 KOhm).

Energiebesparing: als het systeem niet gebruikt wordt, gaat het in stand-by voor een lager verbruik.

Geen uitval: werking bij stroomuitval met de optionele batterijen (PS224) in de motor.

Zijdellingse ontgrendeling met metalen sleutel: installatie aan beide zijden mogelijk.

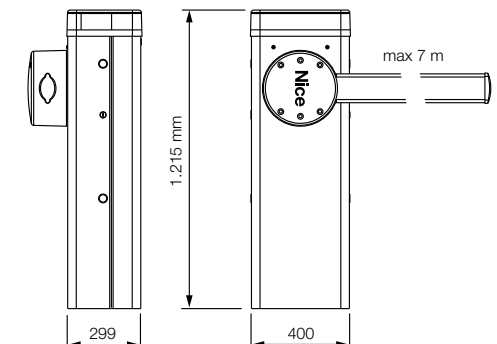
De bidirectionele producten van Nice geven de status van de automatiseringen en de ontvangst van de instructie aan.

Ontdek het volledige aanbod van bidirectionele producten op pag. 176.

Yubii is het nieuwe ecosysteem van Nice dat alle automatiseringen in en om het huis verbindt.

Ontdek alle voordelen van het Yubii-systeem op pag. 170.

AFMETINGEN



GANGBARE ACCESSOIRES



CORE

Nice wifi-radio gateway.
Stuks/Verp. 1



IBT4N

Interface voor de aansluiting van de programmeereenheid O-View.
Stuks/Verp. 1



IT4WIFI

Slimme wifi-interface om met smartphone hekken en garagedeuren te besturen (*).
Stuks/Verp. 1



BCU1

Vervangende besturingseenheid.
Stuks/Verp. 1



PS224

Bufferbatterij 24 Vdc.
Stuks/Verp. 1



LP21

Lusdetector 1 kanaal.
Stuks/Verp. 1



LP22

Lusdetector 2 kanalen.
Stuks/Verp. 1



KIT SOLEMYO

Voor zonne-energie voor hekken, garagedeuren en slagbomen.
Zie pag. 229.

* Niet compatibel met de kit Solemyo en PS224

CREËER EEN COMPLEET SLAGBOOMSISTEEM:

1. KIES DE REDUCTIEMOTOR

2. SELECTEER DE BOOM

3. MAAK HET SYSTEEM AF MET OPTIONELE ACCESSOIRES

TECHNISCHE KENMERKEN

Voor bomen van 3 m, onomkeerbaar 230 Vac, 24 Vdc-motor inclusief verankeringsplaat:

Code	Beschrijving
M3BAR	Met stalen behuizing, gelakt en met beschermende cataforese. Voor intensief gebruik
M3BARI	Met rvs behuizing

Voor bomen van 4 of 5 m, onomkeerbaar 230 Vac, 24 Vdc-motor inclusief verankeringsplaat:

Code	Beschrijving
M5BAR	Met stalen behuizing, gelakt en met beschermende cataforese. Voor intensief gebruik
M5BARI	Met rvs behuizing

Voor bomen van 5, 6 of 7 m, onomkeerbaar 230 Vac, 24 Vdc-motor inclusief verankeringsplaat:

Code	Beschrijving
M7BAR	Met stalen behuizing, gelakt en met beschermende cataforese
M7BARI	Met rvs behuizing

Code	M3BAR	M3BARI	M5BAR	M5BARI	M7BAR	M7BARI
ELEKTRISCHE KENMERKEN						
Voeding (Vac 50/60 Hz)				230		
Voeding (Vdc)				24		
Opgenomen stroom (A)	1,3		1,1		1,1	
Vermogen (W)	150		110		110	
PRESTATIEKENMERKEN						
Min.-+max. snelheid (S)	1,5 ÷ 4		3 ÷ 6		6 ÷ 10	
Koppel (Nm)	100		200		300	
Bedrijfscyclus (cycli/uur)	600		450		200	
AFMETINGEN EN ALGEMENE KENMERKEN						
Beschermingsgraad (IP)				54		
Bedrijfstemperatuur (°C min/max)				-20 ÷ +55		
Afmetingen (mm)				400x299x1215 h		
Gewicht (kg)				80		85

TABEL VOOR COMPATIBILITEIT MET BEDIENINGSSYSTEMEN EN ACCESSOIRES

Code	ontvanger						zender										fotocellen						knipperlicht		
	geïntegreerd*	OXI	OXIBD	OXILR	ERA INTI	ERA ONE	ERA ONE BD	ERA ONE LR	ERA FLOR	NICEWAY	EPS	EPM	EPL	EPSB	EPMB	EPLB	EPMDW	EPMDR	F210	F210	F210B	F210B	ELAC	ELDC	WLT
M3BAR / M3BARI		•	•	•	•	•	•	•	•	•				•	•	•	•				•	•	•	•	
M5BAR / M5BARI		•	•	•	•	•	•	•	•	•				•	•	•	•				•	•	•	•	
M7BAR / M7BARI		•	•	•	•	•	•	•	•	•				•	•	•	•				•	•	•	•	

* Radio-ontvanger niet compatibel met het Opera-systeem

Voor draaihekken

Voor schuifhekken

Slagboomsystemen

Voor garagedeuren en bedrijfspoorten

Bedieningsystemen en accessoires

Compatibiliteitstabellen en alfabetische index

Accessoires M-Bar

GANGBARE ACCESSOIRES



XBA13
Stootrubber van 1 m.
Stuks/Verp. 9



WA10
Rode zelfklevende
reflecterende stroken.
Stuks/Verp. 24



XBA8
Doorgangslucht dat in
de kap geïntegreerd kan
worden.
Stuks/Verp. 1



XBA7
Knipperlicht dat in de
kap geïntegreerd kan
worden.
Stuks/Verp. 1



XBA16
Verankeringsplaat met
ankers.
Stuks/Verp. 1



WA11
Regelbare steun voor
bomen.
Stuks/Verp. 1

BOMEN VOOR M3BAR

ACCESSOIRES VOOR M3BAR



XBA15
Slagboom van wit
gelakt aluminium
69x92x3150 mm.
Stuks/Verp. 1



XBA4
Signaleringslichten met
insteekbevestiging aan
de boven- of onderkant
van de boom.
Lengte 4 m.
Stuks/Verp. 1



XBA10
Draaibare koppeling
voor bomen tot 4 m.
Stuks/Verp. 1



XBA11
Scharnier voor bomen
(van 1950 mm tot 2400
mm).
Stuks/Verp. 1

BOMEN VOOR M5BAR



XBA14
Slagboom van wit gelakt aluminium 69x92x4150 mm.

Stuks/Verp. 1



XBA5
Slagboom van wit gelakt aluminium 69x92x5150 mm.

Stuks/Verp. 1

ACCESSOIRES VOOR M5BAR



XBA4
Signaleringslichten met insteekbevestiging aan de boven- of onderkant van de boom. Lengte 4 m.

Stuks/Verp. 1



XBA6
Signaleringslichten met insteekbevestiging aan de boven- of onderkant van de boom. Lengte 6 m.

Stuks/Verp. 1



XBA10
Draaibare koppeling voor bomen tot 4 m.

Stuks/Verp. 1



XBA11
Scharnier voor bomen (van 1950 mm tot 2400 mm).

Stuks/Verp. 1



WA12
Mobiele steun voor bomen - nieuwe, volledig verstevigde uitvoering.

Stuks/Verp. 1



WA13
Aluminium rek van 2 m.

Stuks/Verp. 1

BOMEN VOOR M7BAR



XBA15
Slagboom van wit gelakt aluminium 69x92x3150 mm.

Stuks/Verp. 1



XBA14
Slagboom van wit gelakt aluminium 69x92x4150 mm.

Stuks/Verp. 1



XBA5
Slagboom van wit gelakt aluminium 69x92x5150 mm.

Stuks/Verp. 1



XBA9
Koppeling voor uitbreiding.

Stuks/Verp. 1



XBA6
Signaleringslichten met insteekbevestiging aan de boven- of onderkant van de boom. Lengte 6 m.

Stuks/Verp. 1



XBA18
Signaleringslichten met insteekbevestiging aan de boven- of onderkant van de boom. Lengte 8 m.

Stuks/Verp. 1



WA12
Mobiele steun voor bomen - nieuwe, volledig verstevigde uitvoering.

Stuks/Verp. 1



WA13
Aluminium rek van 2 m.

Stuks/Verp. 1

ACCESSOIRES VOOR M7BAR

L-Bar

Elektromechanisch slagboomsysteem voor toegangscontrole voor voertuigen



Krachtig en snel, voor bomen van 7 tot 9 m.

24 Vdc-reductiemotor met ingebouwde besturingseenheid.

Eenvoudige programmering: besturingseenheid met display en joystick voor nog snellere instelling van de werkingsparameters.

De besturingseenheid is voorzien van een uitgang voor de voeding van 24 Vdc-apparatuur en twee ingangen voor het beheer van de lusdetectors middels de accessoires LP21 en LP22.

Modulair: praktische samenstelling van de bomen met behulp van de aluminium koppeling.

Mogelijkheid om de beweging van twee tegenover elkaar staande automatiseringen op slimme wijze te besturen dankzij de **“master/slave”-functie**.

Kracht en betrouwbaarheid: robuuste stalen constructie, nieuwe, extra sterke balansveren met garantie voor tot wel 2.000.000 cycli en ovale buis met hoge weerstand tegen windstoten.

Optioneel knipperlicht of doorganglicht, dat in de kap geïntegreerd kan worden.

Bewegingscontrole met encoder en elektromechanische eindaanslagen.

Meer gemak tijdens programmering en onderhoud: de aparte compartimenten voor elektronica en mechanica beschermen de interne onderdelen tegen mogelijke risico's.

Snel en makkelijk toegang tot de besturingseenheid die zich in het bovenste gedeelte van de slagboomkast bevindt.

De fotocellen, die van buitenaf volledig onzichtbaar zijn, worden eenvoudig in de daarvoor bestemde uitsparingen in de kast bevestigd.

Meer betrouwbaarheid en veiligheid: obstakeldetectie en monitoring van de stroomopname van de motor tijdens de beweging van de automatisering.

Automatische storingdetectie tijdens de werking en bijbehorende indicatie van het type storing door middel van knipperende lampjes.

Uitgerust voor de aansluiting van moderne optische en resistieve veiligheidslijsten (met weerstand 8,2 KOhm).

Energiebesparing: als het systeem niet gebruikt wordt, gaat het in stand-by voor een lager verbruik.

Geen uitval: werking bij stroomuitval met de optionele batterijen (PS224) in de motor.

Zijdelingse ontgrendeling met metalen sleutel: installatie aan beide zijden mogelijk.

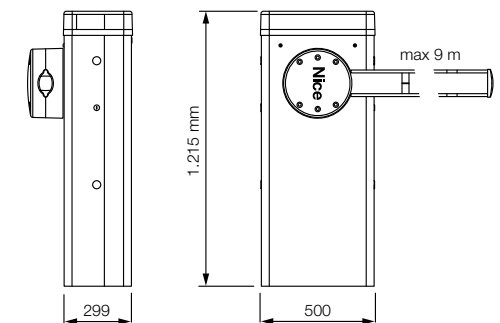
De bidirectionele producten van Nice geven de status van de automatiseringen en de ontvangst van de instructie aan.

Ontdek het volledige aanbod van bidirectionele producten op pag. 176.

Yubii is het nieuwe ecosysteem van Nice dat alle automatiseringen in en om het huis verbindt.

Ontdek alle voordelen van het Yubii-systeem op pag. 170.

AFMETINGEN



GANGBARE ACCESSOIRES



CORE

Nice wifi-radio gateway.
Stuks/Verp. 1



IBT4N

Interface voor de aansluiting van de programmeereenheid O-View.
Stuks/Verp. 1



IT4WIFI

Slimme wifi-interface om met smartphone hekken en garagedeuren te besturen (*).
Stuks/Verp. 1



BCU1

Vervangende besturingseenheid.
Stuks/Verp. 1



PS224

Bufferbatterij 24 Vdc.
Stuks/Verp. 1



LP21

Lusdetector 1 kanaal.
Stuks/Verp. 1



LP22

Lusdetector 2 kanalen.
Stuks/Verp. 1



KIT SOLEMYO

Voor zonne-energie voor hekken, garagedeuren en slagbomen.
Zie pag. 229.

* Niet compatibel met de kit Solemyo en PS224

CREËER EEN COMPLEET SLAGBOOMSISTEEM:

1. KIES DE REDUCTIEMOTOR

2. SELECTEER DE BOOM

3. MAAK HET SYSTEEM AF MET OPTIONELE ACCESSOIRES

TECHNISCHE KENMERKEN

Voor bomen van 9 m, onomkeerbaar 230 Vac, 24 Vdc-motor inclusief verankeringsplaat:

Code	Beschrijving
L9BAR	Met stalen behuizing, gelakt en met beschermende cataforese
L9BARI	Met rvs behuizing

Code	L9BAR	L9BARI
ELEKTRISCHE KENMERKEN		
Voeding (Vac 50/60 Hz)		230
Voeding (Vdc)		24
Opgenomen stroom (A)		1,3
Vermogen (W)		160
PRESTATIEKENMERKEN		
Min.-+max. snelheid (S)		8 ÷ 12
Koppe! (Nm)		400
Bedrijfsyclus (cycli/uur)		150
AFMETINGEN EN ALGEMENE KENMERKEN		
Beschermingsgraad (IP)		54
Bedrijfstemperatuur (°C min/max)		-20 ÷ +55
Afmetingen (mm)		500x299x1215 h
Gewicht (kg)		98

TABEL VOOR COMPATIBILITEIT MET BEDIENINGSSYSTEMEN EN ACCESSOIRES

Code	ontvanger						zender						fotocellen						knipperlicht						
	geïntegreerd*	OXI	OXIBD	OXILR	ERA INTI	ERA ONE	ERA ONE BD	ERA ONE LR	ERA FLOR	NICEWAY	EPS	EPMI	EPL	EPSB	EPMB	EPLB	EPMOW	EPMDR	F210	FT210	F210B	FT210B	ELAC	ELDC	WLT
L9BAR / L9BARI		•	•	•	•	•	•	•	•	•				•	•	•	•				•	•		•	•

* Radio-ontvanger niet compatibel met het Opera-systeem

Voor draaihekken

Voor schuifhekken

Slagboomsystemen

Voor garagedeuren en bedrijfspoorten

Bedieningsystemen en accessoires

Compatibiliteitstabellen en alfabetische index

Accessoires L-Bar

BOMEN



XBA15
Slagboom van wit gelakt aluminium
69x92x3150 mm.
Stuks/Verp. 1



XBA14
Slagboom van wit gelakt aluminium
69x92x4150 mm.
Stuks/Verp. 1



XBA5
Slagboom van wit gelakt aluminium
69x92x5150 mm.
Stuks/Verp. 1



XBA9
Koppeling voor uitbreiding.
Stuks/Verp. 1



XBA18
Signaleringslichten met insteekbevestiging aan de boven- of onderkant van de boom.
Lengte 8 m.
Stuks/Verp. 1



XBA8
Doorgangslamp dat in de kap geïntegreerd kan worden.
Stuks/Verp. 1



XBA7
Knipperlicht dat in de kap geïntegreerd kan worden.
Stuks/Verp. 1



XBA13
Stootrubber van 1 m.
Stuks/Verp. 9



WA10
Rode zelfklevende reflecterende stroken.
Stuks/Verp. 24



WA13
Aluminium rek van 2 m.
Stuks/Verp. 1



XBA17
Verankeringsplaat met ankers.
Stuks/Verp. 1



WA12
Mobiele steun voor bomen - nieuwe, volledig verstevigde uitvoering.
Stuks/Verp. 1



WA11
Regelbare steun voor bomen.
Stuks/Verp. 1



Nice Wide, stevig en strak design



EENVOUDIG TE INSTALLEREN

Grote deur aan de voorkant voor snelle en makkelijke toegang. De boom kan zowel rechts als links gemonteerd worden. Verstevigde motorsteun, eenvoudig te verwijderen.



VANDALISMEBESCHERMING

In de kast geïntegreerde fotocellen, minimale visuele impact en maximale veiligheid.



MAKKELIJK ONDERHOUD

De ingebouwde besturingseenheid kan verwijderd worden om de bekabeling en het onderhoud te vergemakkelijken. Geen uitval dankzij de bufferbatterij die in de besturingseenheid kan worden geïntegreerd.



PRAKTISCHE EN INTUÏTIEVE ONTGRENDELING

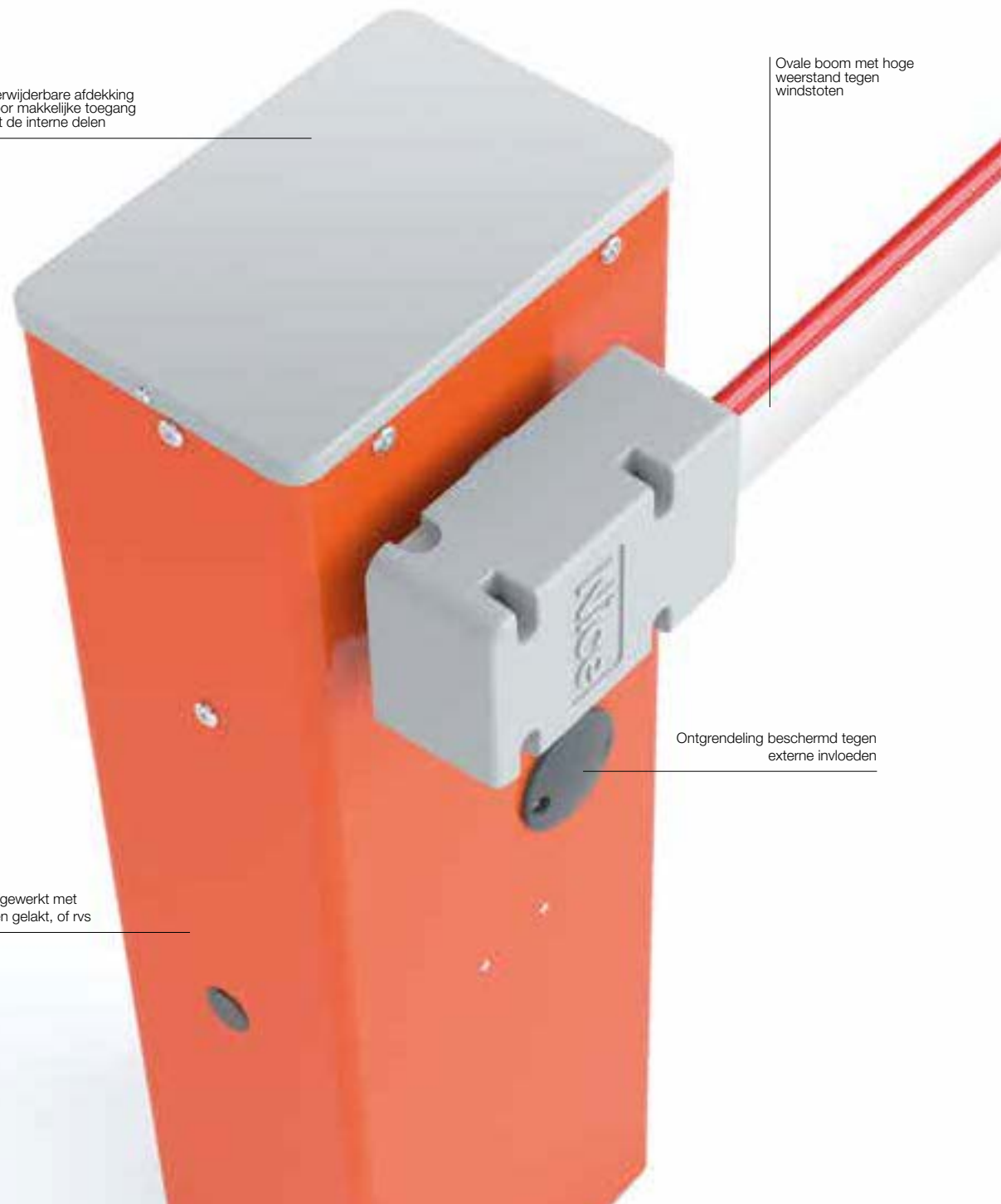
Eenvoudige ontgrendeling van het slagboomsysteem dankzij een handige driekantsleutel.

Verwijderbare afdekking voor makkelijke toegang tot de interne delen

Ovale boom met hoge weerstand tegen windstoten

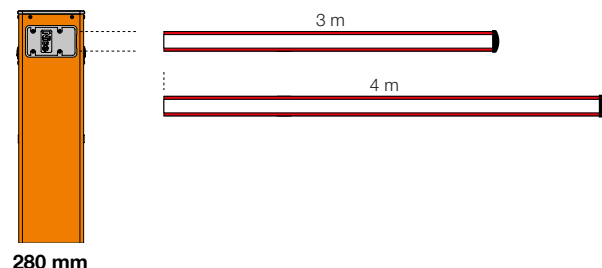
Ontgrendeling beschermd tegen externe invloeden

Behuizing afgewerkt met cataforese en gelakt, of rvs



Keuzehulp, samenstelling bomen en accessoires

Bomen en accessoires zitten niet bij de reductiemotor inbegrepen



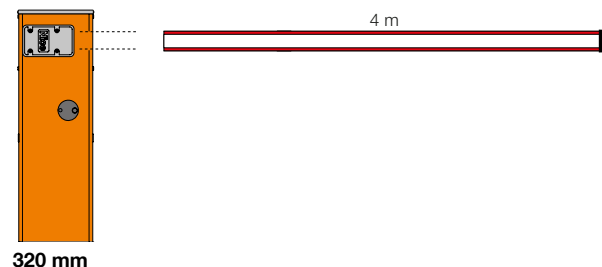
WIDES

Met boom van 3 m

Uitgerust voor:
beschermend rubber,
signaleringslichten, draaibare
koppeling, rek (1 st.)

Met boom van 4 m

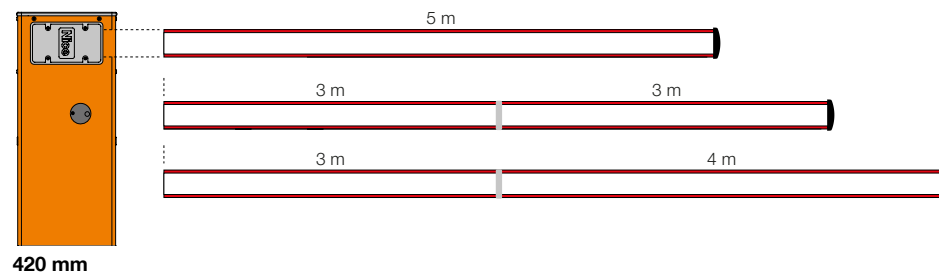
Uitgerust voor:
beschermend rubber,
signaleringslichten, draaibare
koppeling



WIDEM

Met boom van 4 m

Uitgerust voor:
beschermend rubber,
signaleringslichten, draaibare
koppeling, scharnier, rek (2
st.), mobiele steun



WIDEL

Met boom van 5 m

Uitgerust voor:
beschermend rubber,
signaleringslichten, rek (2 st.),
mobiele steun

Met boom van 6 m (3+3 m)*

Uitgerust voor:
beschermend rubber,
signaleringslichten, rek (2 st.),
mobiele steun

Met boom van 7 m (3+4 m)*

Uitgerust voor:
beschermend rubber,
signaleringslichten

* Gebruik de koppeling XBA9 om de bomen te assembleren

Voor draaihekken

Voor schuifhekken

Slagboomsystemen

Voor garagedeuren en
bedrijfspoorten

Bedieningsystemen en
accessoires

Compatibiliteitstabellen en
alfabetische index

Wide System

Elektromechanisch slagboomsysteem voor toegangscontrole voor voertuigen

24 Vdc-reductiemotor, met geïntegreerde besturingseenheid, regelbare snelheid en functie tegen beknelling.

Twee kastuitvoeringen: van verzinkt en gelakt staal, of rvs (AISI 304) in **drie maten voor bomen van 3 tot 7 meter.**

Meer gemak bij de programmering en het onderhoud: één ingebouwde besturingseenheid voor alle uitvoeringen, die zich in het onderste gedeelte van de kast bevindt.

Grote deur aan de voorkant voor snelle en makkelijke toegang.

Verstevigde motorsteun, eenvoudig te verwijderen.

Maximale veiligheid: beknellingsbescherming bij openen en sluiten; dragers binnenin de kast voor minimale visuele impact.

Elektronisch regelbare snelheid van 3,5" (Wide M) tot 5" (Wide L) voor snelle opening.

Kracht, betrouwbaarheid en installatiegemak: ovale boom voor meer lichtheid en weerstand tegen windstoten; speciaal profiel voor een snelle montage van de accessoires.

Optionele draaibare koppeling om de boom bij botsing te beschermen.

De boom kan zowel rechts als links gemonteerd worden.

Eenvoudig te balanceren dankzij een praktische spanningsregelaar voor de veer.

Geen uitval: gegarandeerde werking, ook als de stroom uitvalt, dankzij de bufferbatterij PS234, die in de besturingseenheid geïntegreerd kan worden.

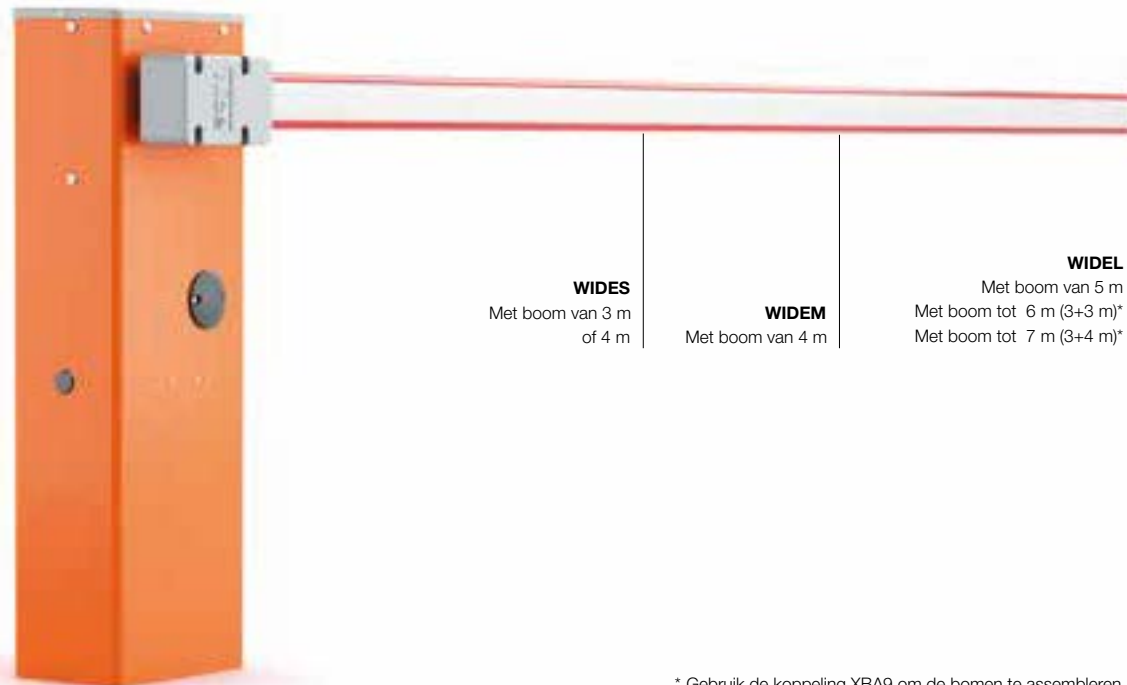
Ontgrendeling met driekantsleutel beschermd tegen de weersomstandigheden.

De bidirectionele producten van Nice geven de status van de automatiseringen en de ontvangst van de instructie aan.

Ontdek het volledige aanbod van bidirectionele producten op pag. 176.

Yubii is het nieuwe ecosysteem van Nice dat alle automatiseringen in en om het huis verbindt.

Ontdek alle voordelen van het Yubii-systeem op pag. 170.



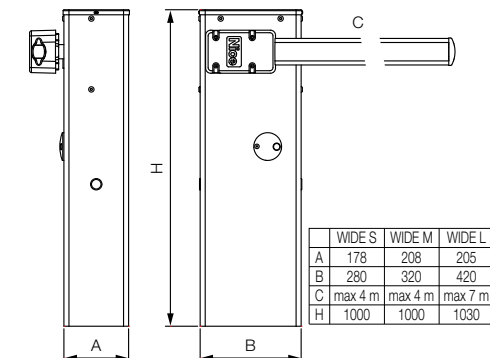
WIDES
Met boom van 3 m
of 4 m

WIDEM
Met boom van 4 m

WIDEL
Met boom van 5 m
Met boom tot 6 m (3+3 m)*
Met boom tot 7 m (3+4 m)*

* Gebruik de koppeling XBA9 om de bomen te assembleren.

AFMETINGEN



GANGBARE ACCESSOIRES



CORE
Nice wifi-radio gateway.
Stuks/Verp. 1



WIA20
Vervangende besturingseenheid.
Stuks/Verp. 1



PS324
24 V-batterij met geïntegreerde batterijlader.
Stuks/Verp. 1



XBA13
Stootrubber van 1 m.
Stuks/Verp. 9



WA10
Rode zelfklevende reflecterende stroken.
Stuks/Verp. 24



WA11
Regelbare steun voor bomen.
Stuks/Verp. 1



WA13
Aluminium rek van 2 m.
Stuks/Verp. 1

CREËER EEN COMPLEET SLAGBOOMSISTEEM:

1. KIES DE REDUCTIEMOTOR

2. SELECTEER DE BOOM

3. MAAK HET SYSTEEM AF MET OPTIONELE ACCESSOIRES

TECHNISCHE KENMERKEN

Voor bomen tot 4 m, onomkeerbaar 230 Vac, 24 Vdc-motor inclusief verankeringsplaat:

Code	Beschrijving
WIDES	Met verzinkte en gelakte stalen behuizing
WIDESI	Met rvs behuizing
WIDEM	Met verzinkte en gelakte stalen behuizing
WIDEMI	Met rvs behuizing

Voor bomen tot 7 m, onomkeerbaar 230 Vac, 24 Vdc-motor inclusief verankeringsplaat:

Code	Beschrijving
WIDEL	Met verzinkte en gelakte stalen behuizing
WIDELI	Met rvs behuizing

Code	WIDES	WIDESI	WIDEM	WIDEMI	WIDEL	WIDELI
ELEKTRISCHE KENMERKEN						
Voeding (Vac 50/60 Hz)				230		
Voeding (Vdc)				24		
Opgenomen stroom (A)	1		1,1		0,6	
Vermogen (W)	300			360		
PRESTATIEKENMERKEN						
Snelheid (S)	4		3,5		5	
Koppel (Nm)	100		140		200	
Bedrijfscyclus (cycli/uur)	100		300		200	
AFMETINGEN EN ALGEMENE KENMERKEN						
Beschermingsgraad (IP)				54		
Bedrijfstemperatuur (°C min/max)				-20 ÷ +50		
Afmetingen (mm)	280x178x1000 h		320x205x1000 h		420x205x1030 h	
Gewicht (kg)	40		46		54	

TABEL VOOR COMPATIBILITEIT MET BEDIENINGSSYSTEMEN EN ACCESSOIRES

Code	ontvanger					zender							fotocellen							knipperlicht				
	geïntegreerd*	OXI	OXIBD	OXILR	ERA INTI	ERA ONE	ERA ONE BD	ERA ONE LR	ERA FLOR	NICEWAY	EPS	EPM	EPL	EPSB	EPMB	EPLB	EPMBR	F210	FT210	F210B	FT210B	ELAC	ELDC	WLT
WIDES / WIDESI		•	•	•	•	•	•	•	•	•	•	•	•				•	•	•				•	
WIDEM / WIDEMI		•	•	•	•	•	•	•	•	•	•	•	•				•	•	•				•	
WIDEL / WIDELI		•	•	•	•	•	•	•	•	•	•	•	•				•	•	•				•	

* Radio-ontvanger niet compatibel met het Opera-systeem

Voor draaihekken

Voor schuifhekken

Slagboomsystemen

Voor garagedeuren en bedrijfsportalen

Bedieningsystemen en accessoires

Compatibiliteitstabellen en alfabetische index

Accessoires Wide

BOMEN VOOR WIDE S

ACCESSOIRES VOOR WIDE S



XBA19
Slagboom van wit gelakt aluminium 45x58x4270 mm.
Stuks/Verp. 1



XBA4
Signaleringslichten met insteekbevestiging aan de boven- of onderkant van de boom.
Lengte 4 m.
Stuks/Verp. 1



WIA10
Draaibare koppeling.
Stuks/Verp. 1



SIA1
Verankeringsplaat met ankers.
Stuks/Verp. 1

BOMEN VOOR WIDE M

ACCESSOIRES VOOR WIDE M



XBA19
Slagboom van wit gelakt aluminium 45x58x4270 mm.
Stuks/Verp. 1



XBA4
Signaleringslichten met insteekbevestiging aan de boven- of onderkant van de boom.
Lengte 4 m.
Stuks/Verp. 1



WIA10
Draaibare koppeling.
Stuks/Verp. 1



SIA1
Verankeringsplaat met ankers.
Stuks/Verp. 1



WA12
Mobiële steun voor bomen - nieuwe, volledig verstevigde uitvoering.
Stuks/Verp. 1



WIA11
Scharnier voor boom Wide M.
Stuks/Verp. 1

BOMEN VOOR WIDE L



XBA15
Slagboom van wit
gelakt aluminium
69x92x3150 mm.

Stuks/Verp. 1



XBA14
Slagboom van wit
gelakt aluminium
69x92x4150 mm.

Stuks/Verp. 1



XBA5
Slagboom van wit
gelakt aluminium
69x92x5150 mm.

Stuks/Verp. 1

ACCESSOIRES VOOR WIDE L



XBA9
Koppeling voor
uitbreiding.

Stuks/Verp. 1



XBA6
Signaleringslichten met
insteekbevestiging aan
de boven- of onderkant
van de boom.
Lengte 6 m.

Stuks/Verp. 1



XBA18
Signaleringslichten met
insteekbevestiging aan
de boven- of onderkant
van de boom.
Lengte 8 m.

Stuks/Verp. 1



SIA2
Verankeringsplaat met
ankers.

Stuks/Verp. 1



WA12
Mobiële steun voor
bomen - nieuwe,
volledig verstevigde
uitvoering.

Stuks/Verp. 1





Systemen voor garagedeuren en bedrijfspoorten

Voor sectionaal- en kanteldeuren

- 140. Spykit 550
- 142. Spykit 650/800 BD
- 144. Spinbus
- 148. Spinbuskit 20/22/23 BD
- 150. Spinkit

Voor scharnierende en kanteldeuren

- 152. Ten
- 154. Tenkit

Voor sectionaaldeuren

- 156. Soon
- 158. Sumo

Voor vouwdeuren met twee vleugels

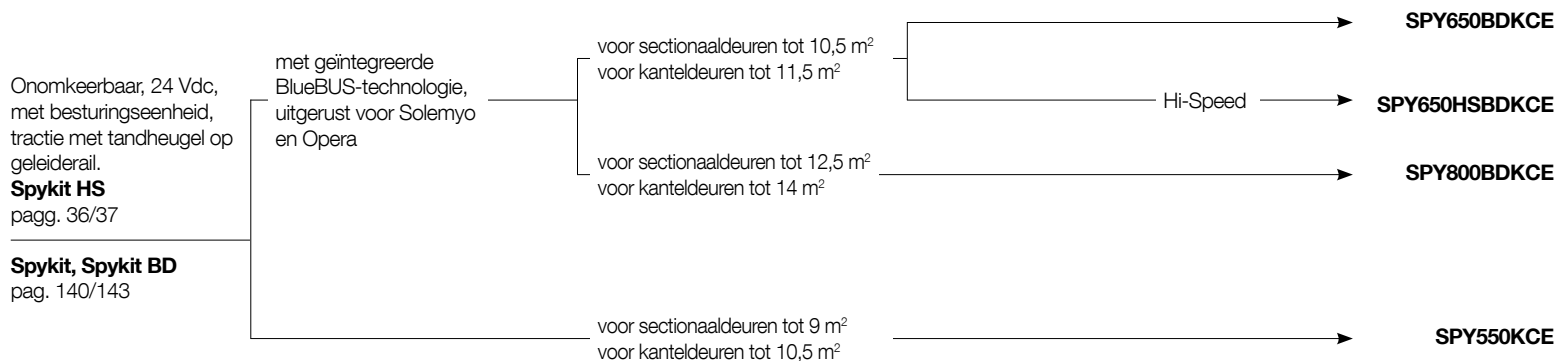
- 160. Hyppo 7100

Voor gebalanceerde rolpoorten

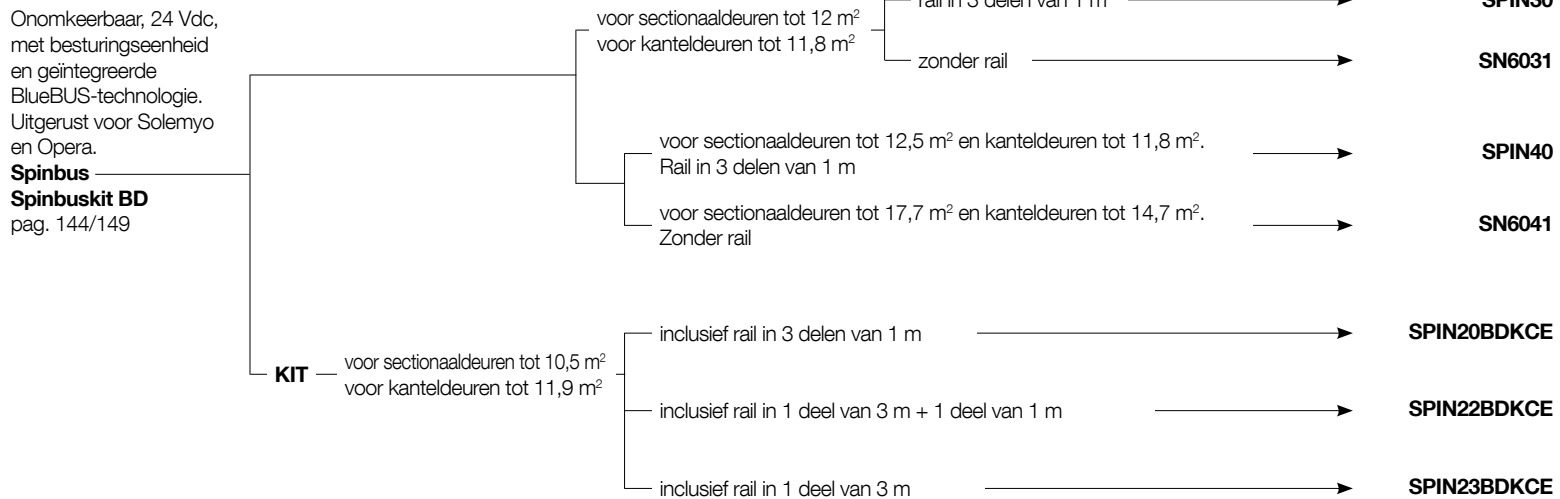
- 164. Giro
- 166. Rondo

Keuzehulp

Voor sectionaal- en kanteldeuren, in kit verkrijgbaar, ook met bidirectionele technologie



Voor sectionaal- en kanteldeuren, ook verkrijgbaar in kit met bidirectionele technologie



Voor sectionaal- en kanteldeuren, in kit

Onomkeerbaar, 230
Vac, met ingebouwde
besturingseenheid en
ontvanger.

Uitgerust voor Opera.

Spinkit

pag. 150/151

voor sectionaaldeuren tot 8,8 m²
voor kanteldeuren tot 9,8 m²

inclusief rail in 3 delen van 1 m

SPIN10KCE

inclusief rail in 1 deel van 3 m

SPIN11KCE



Voor kanteldeuren, ook in kit verkrijgbaar

Onomkeerbaar, 24 Vdc.
Met ingebouwd
gebruikersledlicht.

**Ten
Tenkit**

pag. 152/155

met ingebouwde
besturingseenheid

met geïntegreerde BlueBUS-technologie,
uitgerust voor Solemyo en Opera

voor deuren tot 9/16 m²

TN2010L

met ingebouwde ontvanger en
elektromechanische eindaanslag.
Uitgerust voor Opera

voor deuren tot 9/16 m²

TN2030L

zonder ingebouwde
besturingseenheid

voor deuren tot 9/16 m²

TN2020L

Kit, met ingebouwde besturingseenheid en ontvanger, en
elektromechanische eindaanslag. Uitgerust voor Opera

voor deuren tot 9 m²

TNLKCE



Keuzehulp

Voor sectionaaldeuren, voor industrieel en commercieel gebruik

Onomkeerbaar, met ingebouwde besturingseenheid, gebruikersledlicht, 24 Vdc-motor, met absolute encoder, BlueBUS-technologie.
Uitgerust voor Solemyo en Opera.

Soon

pagg. 156/157

voor deuren tot 20 m²

SO2000

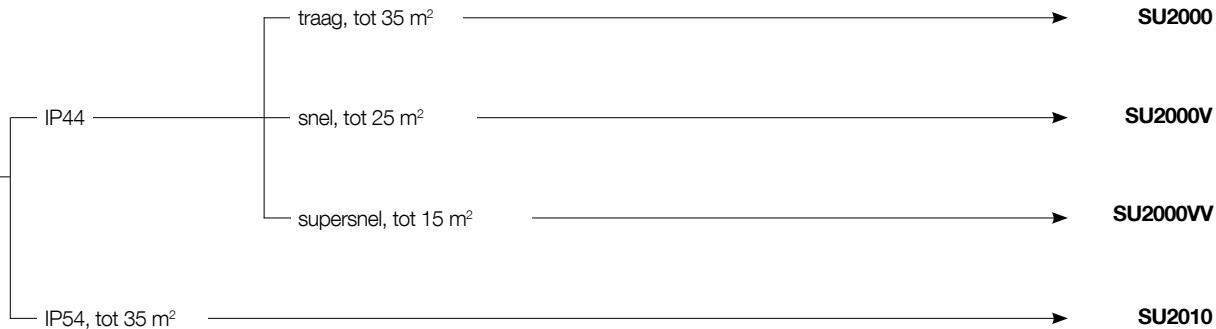


Voor sectionaaldeuren en schuifdeuren met twee vleugels, voor industrieel en commercieel gebruik

Onomkeerbaar, 24 Vdc-motor, met magnetische encoder, regeling van de eindaanslagen niet nodig.

Sumo

pagg. 158/159



Voor vouwdeuren met twee vleugels

Onomkeerbaar met
telescopische arm.
Hyppo
pagg. 160/161

230 Vac met eindaanslag bij opening en sluiting.
Compatibel met besturingseenheden met
BlueBUS-technologie, Solemyo en Opera

HY7100

24 Vdc met magnetische encoder.
Compatibel met besturingseenheden met
BlueBUS-technologie, Solemyo en Opera

HY7124



Voor draaihekken

Voor schuifhekken

Slagboomsystemen

Voor garagedeuren en
bedrijfspoorten

Bedieningsystemen en
accessoires

Compatibiliteits Tabellen en
alfabetische index

Spykit 550

Voor sectionaaldeuren tot 9 m² en
(al dan niet uitstekende) kanteldeuren tot 10,5 m²

Onomkeerbare elektromechanische 24 Vdc-reductiemotor voor gebruik in woonomgevingen, tractie met tandheugel op de geleiderail.

Te combineren met de rails SPYRAIL321, SPYRAIL162 en SPYRAIL081.

Functioneel en stijlvol: de motor is het enige element dat over de rail beweegt, geen ketting of andere luidruchtige mechanismen. Ideaal voor alle architecturale omgevingen.

Praktisch: aparte besturingseenheid, voor eenvoudigere installatie- en onderhoudswerkzaamheden. Ingebouwd gebruikersledlicht. Drie handige toetsen voor de besturing van de automatisering.

Snel te installeren: modulaire rail met montageaccessoires. De eindaanslagen zijn makkelijk aan de rail te plaatsen. Niet nodig om een ketting of ander mechanisme te monteren.

Eenvoudig te programmeren: Quick Setup-procedure voor een snelle en intuïtieve programmering. Geavanceerde programmering vergemakkelijkt met O-View.

AAN/UIT-ontgrendelingssysteem: door één keer aan de ontgrendelingsknop te trekken, wordt de motor ontgrendeld. Als er nog een keer aan wordt getrokken wordt de motor weer vergrendeld. Dit kan op elke willekeurige plek op de rail.

Besparing en respect voor het milieu: de besturingseenheid verbruikt aangesloten aan het stroomnet in stand-by 1,5 W.

Veilig: obstakeldetectie, monitoring van de stroomopname van de motor tijdens de beweging, automatische diagnose met het knipperlicht en gebruikerslicht.

Regelbare versnelling en vertraging bij het begin en eind van elke beweging.

Uitgerust voor de aansluiting van moderne resistieve veiligheidslijsten 8,2 KOhm.

Geoptimaliseerde logistiek: voor vervoers- en beheergemak zijn de rails in verschillende formaten verkrijgbaar: één deel van 3,2 m, 2 rails van 1,6 m elk en een verlenging van 0,8 m die aan de andere rails toegevoegd kan worden.



De kit bevat:

SPY550

1 reductiemotor, 550 N.



SPYBOX

1 besturingseenheid met gebruikersledlicht en ingebouwde ontvanger.



FLO2RE

1 zender 433,92 MHz met 2 kanalen.



GANGBARE ACCESSOIRES



IBT4N

Interface voor de aansluiting van de programmeerseenheid O-View.

Stuks/Verp. 1



IT4WIFI

Slimme wifi-interface om met smartphone hekken en garagedeuren te besturen.

Stuks/Verp. 1



SPA5

Over lagers glijdende slingerarm met geoptimaliseerde geometrie voor uitstekende kanteeldeuren.

Stuks/Verp. 1



SPA6

Extra grote verbindingarm met lengte 585 mm.

Stuks/Verp. 1



K11

Kit voor ontgrendeling van buitenaf met metalen trekkoord en slot met sleutel.

Stuks/Verp. 1



SPA2

Kit voor ontgrendeling van buitenaf met metalen trekkoord.

Stuks/Verp. 1



TS

Indicatietafel.

Stuks/Verp. 1

TECHNISCHE KENMERKEN

Code	Beschrijving	Stuks/Pallet
SPY550KCE	Kit voor de automatisering van sectionaal- en kanteeldeuren, 550 N, met besturingseenheid SPYBOX en 1 zender FLO2RE. Rails niet inbegrepen	48

Code	SPY550KCE
ELEKTRISCHE KENMERKEN	
Voeding (Vac 50/60 Hz)	230 ± 10%
Opgenomen stroom (A)	1,2
Max. vermogen (W)	200
Vermogen in stand-by (W)	1,5
PRESTATIEKENMERKEN	
Maximale snelheid (m/s)	0,15
Max. kracht (N)	550
Nominale kracht (N)	180
Bedrijfscyclus (cycli/uur)	20
Bedrijfscyclus (cycli/dag)	200
AFMETINGEN EN ALGEMENE KENMERKEN	
Beschermingsgraad (IP)	IP40
Bedrijfstemperatuur (°C min/max)	-20 ÷ +55
Afmetingen verpakking (mm)	380x380x125 h
Gewicht (kg)	3,2

TECHNISCHE KENMERKEN VAN DE RAILS

Code	Beschrijving	Stuks/Pallet
SPYRAIL321	1 rail van 3,2 m met montageaccessoires	48
SPYRAIL162	2 rails van 1,6 m met montageaccessoires	48
SPYRAIL081	Verlenging van 0,8 m met montageaccessoires (toe te voegen aan de andere rails om 4 m te bereiken)	48

Code	SPYRAIL321	SPYRAIL162	SPYRAIL081*
Type	3,2 m (één profiel)	3,2 m (2 st. van 1,6 m)	0,8 m (verlenging om 4 m te bereiken)
Lengte gemonteerde rail (mm)	3270		
Werkslag (mm)	2710		
Gewicht (kg)	7,5	8,35	3,3
Afmetingen verpakking (mm)	3230x110x50	1760x110x50	960x110x50
Afmetingen verpakking accessoires (mm)	400x400x90		

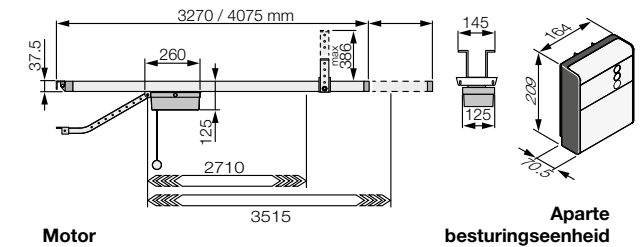
* Te gebruiken in combinatie met de rails SPYRAIL321 en SPYRAIL162

GEBRUIKSLIMIETEN

Gebruikmakend van de maximale baan

	Kanteeldeur, niet uitstekend (met SPA5)		Kanteeldeur, uitstekend (met SPA5) of met veren (zonder SPA5)		Sectionaal deur	
	H	L	H	L	H	L
SPY550 met rail van 3,2 m	2,3 m	3,5 m	2,8 m	3,5 m	2,5 m	3,6 m
SPY550 met rail van 4 m	3,1 m	2,6 m	3,5 m	2,9 m	3,3 m	2,8 m

AFMETINGEN



TABEL VOOR COMPATIBILITEIT MET BEDIENINGSSYSTEMEN EN ACCESSOIRES

Code	ontvanger							zender							fotocellen				knippertlicht						
	geïntegreerd*	OXI	OXIBD	OXILR	ERA INTI	ERA ONE**	ERA ONE BD**	ERA ONE LR**	ERA FLOR	NICEWAY	EPS	EPM	EPL	EPSB	EPMB	EPLB	EPNOW	EPWOR	F210	F210	F210B	F210B	ELAC	ELDC	WLT
SPYBOX	•				•	•	•	•	•	•	•	•	•	•	•	•	•	•	•	•	•	•	•	•	•
SPYBOXB	•	•	•	•	•	•	•	•	•	•	•	•	•	•	•	•	•	•	•	•	•	•	•	•	•

* Radio-ontvanger niet compatibel met het Opera-systeem

**De afstandsbedieningen ERA ONE werken bij gebruik met SPYBOX als de ERA FLOR

Spykit 650/800 BD

Voor sectionaaldeuren tot 10,5 m² (SPY650) en 12,5 m² (SPY800), voor al dan niet uitstekende kanteldeuren tot 11,5 m² (SPY650) en 14 m² (SPY800)



NEW

De kit bevat:

SPY650BDKCE

1 reductiemotor SPY650, 650 N.

SPY800BDKCE

1 reductiemotor SPY800, 800 N.



SPYBOXB

1 besturingseenheid met gebruikersledlicht, inclusief bidirectionele radio-insteekontvanger OXIBD.



ON3EBD

1 zender 433,92 MHz met 3 kanalen, bidirectioneel



Onomkeerbare elektromechanische 24 Vdc-reductiemotor voor gebruik in woonomgevingen, tractie met tandheugel op de geleiderail.

Te combineren met de rails SPYRAIL321, SPYRAIL162 en SPYRAIL081.

Functioneel en stijlvol: de motor is het enige element dat over de rail beweegt, geen ketting of andere luidruchtige mechanismen. Ideaal voor alle architecturale omgevingen.

Praktisch: aparte besturingseenheid, voor eenvoudigere installatie- en onderhoudswerkzaamheden. Ingebouwd gebruikersledlicht. Drie handige toetsen voor de besturing van de automatisering.

Snel te installeren: modulaire rail met montageaccessoires. De eindaanslagen zijn makkelijk aan de rail te plaatsen. Niet nodig om een ketting of ander mechanisme te monteren.

Kinderspel dankzij het BlueBus-systeem: maakt tweedraadsaansluiting mogelijk tussen de besturingseenheid en het paar fotocellen en andere accessoires met BlueBus-technologie.

Eenvoudig te programmeren: Quick Setup-procedure voor een snelle en intuïtieve programmering. Geavanceerde programmering vergemakkelijkt met O-View.

AAN/UIT-ontgrendelingsstelsel: door één keer aan de ontgrendelingsknop te trekken, wordt de motor ontgrendeld. Als er nog een keer aan wordt getrokken wordt de motor weer vergrendeld. Dit kan op elke willekeurige plek op de rail.

Besparing en respect voor het milieu: de besturingseenheid verbruikt aangesloten aan het stroomnet in stand-by 0,5 W. Werkend op batterij of met de kit Solemyo, vermindert het verbruik in stand-by tot 0,1 W.

Geen stroomuitval: gegarandeerde werking, ook als de stroom uitvalt, dankzij de optionele bufferbatterij PS324.

Veilig: obstakeldetectie, monitoring van de stroomopname van de motor tijdens de beweging, automatische diagnose met het knipperlicht en gebruikerslicht.

Regelbare versnelling en vertraging bij het begin en eind van elke beweging.

Uitgerust voor de aansluiting van moderne resistieve veiligheidslijsten 8,2 KOhm.

Geoptimaliseerde logistiek: voor vervoers- en beheergemak zijn de rails in verschillende formaten verkrijgbaar: één deel van 3,2 m, 2 rails van 1,6 m elk en een verlenging van 0,8 m die aan de andere rails toegevoegd kan worden.

De bidirectionele producten van Nice geven de status van de automatiseringen en de ontvangst van de instructie aan.

Ontdek het volledige aanbod van bidirectionele producten op pag. 176.

Yubii is het nieuwe ecosysteem van Nice dat alle automatiseringen in en om het huis verbindt.

Ontdek alle voordelen van het Yubii-systeem op pag. 170.

GANGBARE ACCESSOIRES



CORE

Nice wifi-radio gateway.
Stuks/Verp. 1



SPYLIGHT

Aanvullende ledlichtmodule voor Spyrail (max. 2 per Spyrail).
Stuks/Verp. 1



IBT4N

Interface voor de aansluiting van de programmeerseenheid O-View.
Stuks/Verp. 1



IT4WIFI

Slimme wifi-interface om met smartphone hekken en garagedeuren te besturen (*).
Stuks/Verp. 1



PS324

24 V-batterij met geïntegreerde batterijlader. Benodigd accessoire TNA9 voor muurbevestiging.
Stuks/Verp. 1



TNA9

Extra aansluitkabel en houders voor muurbevestiging van de batterij PS324.
Stuks/Verp. 1



SPA5

Over lagers glijdende slingerarm met geoptimaliseerde geometrie voor uitstekende kandeldeuren.
Stuks/Verp. 1



SPA6

Extra grote verbindingsarm met lengte 585 mm.
Stuks/Verp. 1



SPA10

Kit met extra beugel voor plafondbevestiging voor Spyrail.
Stuks/Verp. 1



KI1

Kit voor ontgrendeling van buitenaf met metalen trekkoord en slot met sleutel.
Stuks/Verp. 1



SPA2

Kit voor ontgrendeling van buitenaf met metalen trekkoord.
Stuks/Verp. 1



TS

Indicatieplaatje.
Stuks/Verp. 1



KIT SOLEMYO

Voor zonne-energie voor hekken, garagedeuren en slagbomen. Zie pag. 229.

* Niet compatibel met de kit Solemyo en PS324

TECHNISCHE KENMERKEN

Code	Beschrijving	Stuks/Pallet
SPY650BDKCE	Kit voor de automatisering van sectionaal- en kandeldeuren, 650 N, met besturingseenheid SPYBOXB, inclusief insteekontvanger OXIBD en 1 zender ON3EBD, met bidirectionele technologie. Rails niet inbegrepen	48
SPY800BDKCE	Kit voor de automatisering van sectionaal- en kandeldeuren, 800 N, met besturingseenheid SPYBOXB, inclusief insteekontvanger OXIBD en 1 zender ON3EBD, met bidirectionele technologie. Rails niet inbegrepen	48

Code	SPY650BDKCE	SPY800BDKCE
ELEKTRISCHE KENMERKEN		
Voeding (Vac 50/60 Hz)	230 ± 10%	
Opgenomen stroom (A)	1,4	1,6
Max. vermogen (W)	250	300
Vermogen in stand-by (W)	0,5	0,5
PRESTATIEKENMERKEN		
Maximale snelheid (m/s)	0,15	0,14
Max. kracht (N)	650	800
Nominale kracht (N)	200	250
Bedrijfscyclus (cycli/uur)	30	30
Bedrijfscyclus (cycli/dag)	300	300
AFMETINGEN EN ALGEMENE KENMERKEN		
Beschermingsgraad (IP)	IP40	
Bedrijfstemperatuur (°C min/max)	-20 ÷ +55	
Afmetingen verpakking (mm)	380x380x125	
Gewicht (kg)	3,2	3,4

TECHNISCHE KENMERKEN VAN DE RAILS

Code	Beschrijving	Stuks/Pallet
SPYRAIL321	1 rail van 3,2 m met montageaccessoires	48
SPYRAIL162	2 rails van 1,6 m met montageaccessoires	48
SPYRAIL081	Verlenging van 0,8 m met montageaccessoires (toe te voegen aan de andere rails om 4 m te bereiken)	48

Code	SPYRAIL321	SPYRAIL162	SPYRAIL081*
Type	3,2 m (één profiel)	3,2 m (2 st. van 1,6 m)	0,8 m (verlenging om 4 m te bereiken)
Lengte gemonteerde rail (mm)	3270	4075	4075
Werkslag (mm)	2710	3515	3515
Gewicht (kg)	7,5	8,35	3,3
Afmetingen verpakking (mm)	3230x110x50	1760x110x50	960x110x50
Afmetingen verpakking accessoires (mm)	400x400x90		

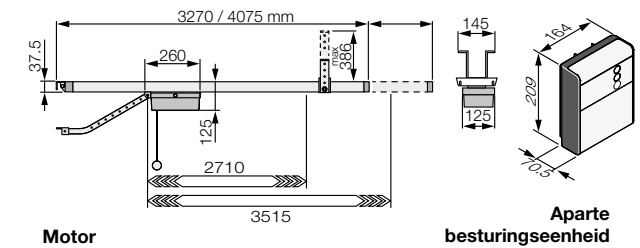
* Te gebruiken in combinatie met de rails SPYRAIL321 en SPYRAIL162

GEBRUIKSLIMIETEN

Gebruikmakend van de maximale baan

	Kandeldeur, niet uitstekend (met SPA5)		Kandeldeur, uitstekend (met SPA5) of met veren (zonder SPA5)		Sectionaaldeur	
	H	L	H	L	H	L
SPY650 met rail van 3,2 m	2,3 m	4 m	2,8 m	4 m	2,5 m	4,2 m
SPY650 met rail van 4 m	3,1 m	3 m	3,5 m	3,3 m	3,3 m	3,2 m
SPY800 met rail van 3,2 m	2,3 m	5 m	2,8 m	5 m	2,5 m	5 m
SPY800 met rail van 4 m	3,1 m	3,7 m	3,5 m	4 m	3,3 m	3,8 m

AFMETINGEN



TABEL VOOR COMPATIBILITEIT MET BEDIENINGSSYSTEMEN EN ACCESSOIRES

Code	ontvanger							zender							fotocellen					knipperlicht					
	geïntegreerd†	OXI	OXIBD	OXILR	ERA INTI	ERA ONE**	ERA ONE BD**	ERA ONE LR**	ERA FLOR	NICEWAY	EPS	EPM	EPL	EPSB	EPMB	EPLB	EPMOV	EPWOR	F210	FT210	F210B	FT210B	ELAC	ELDC	WLT
SPYBOX	•										•	•	•	•	•	•	•	•	•				•	•	
SPYBOXB	•	•	•	•	•	•	•	•	•					•	•	•	•				•	•	•	•	

† Radio-ontvanger niet compatibel met het Opera-systeem

**De afstandsbedieningen ERA ONE werken bij gebruik met SPYBOX als de ERA FLOR

Spinbus

Voor sectionaaldeuren tot 12,5 m²
en kanteldeuren tot 11,8 m²

Rail van verzinkt staal in drie delen met riemaandrijving, geruisloos



Door de lichtdoorlatende afdekking te draaien krijgt men toegang tot de ingebouwde BlueBUS-besturingseenheid

Onomkeerbare elektromechanische reductiemotor voor gebruik in woonomgevingen, riemaandrijving, 24 Vdc-motor met magnetische encoder.

Complete railuitvoering in 3 stukken van 1 m.

Snelle installatie in elke ruimte: met de verstelbare kop, de koordontgrendeling die overal in de garage geplaatst kan worden en zonder muurbedieningen te hoeven installeren.

Besparing en respect voor het milieu: de besturingseenheid verbruikt aangesloten aan het stroomnet in stand-by en met verbonden radio 0,8 W (SPIN30) en 1,2 W (SPIN40). Werkend op batterij of met de kit Solemyo, vermindert het verbruik in stand-by tot 0,036 W.

Kinderspel dankzij het BlueBUS-systeem: maakt tweedraadsaansluiting mogelijk tussen de besturingseenheid en de paren fotocellen.

Veilig: obstakeldetectie en automatische programmering van de werkingstijden, monitoring van de stroomopname van de motor tijdens de beweging, automatische diagnose met het knipperlicht en gebruikersledlicht.

Regelbare versnelling en vertraging bij het begin en eind van elke beweging.

Uitgerust voor de aansluiting van moderne veiligheidslijsten 8,2 KOhm.

Goede verlichting: ingebouwd gebruikersledlicht dat de garageverlichting kan vervangen.

De bidirectionele producten van Nice geven de status van de automatiseringen en de ontvangst van de instructie aan.

Ontdek het volledige aanbod van bidirectionele producten op pag. 176.

Yubii is het nieuwe ecosysteem van Nice dat alle automatiseringen in en om het huis verbindt.

Ontdek alle voordelen van het Yubii-systeem op pag. 170.

GANGBARE ACCESSOIRES



CORE

Nice wifi-radio gateway.

Stuks/Verp. 1



IBT4N

Interface voor de aansluiting van de programmeerseenheid O-View.

Stuks/Verp. 1



IT4WIFI

Slimme wifi-interface om met smartphone hekken en garagedeuren te besturen (*).

Stuks/Verp. 1



SNA3

Vervangende besturingseenheid voor SPIN30/SN6031.



SNA4

Vervangende besturingseenheid voor SPIN40/SN6041.



PS124

24 V-batterij met geïntegreerde batterijlader.

Stuks/Verp. 1



SPA2

Kit voor ontgrendeling van buitenaf met metalen trekkoord.

Stuks/Verp. 1



SPA5

Over lagers glijdende slingerarm met geoptimaliseerde geometrie voor uitstekende kanteldeuren.

Stuks/Verp. 1



SPA6

Extra grote verbindingssarm met lengte 585 mm.

Stuks/Verp. 1



SPA7

Aanvullende kit met twee bevestigingsbeugels.

Stuks/Verp. 2



SNA16

Beugels met snelkoppeling voor plafondbevestiging.

Stuks/Verp. 10



TS

Indicatieplaatje.

Stuks/Verp. 1

TECHNISCHE KENMERKEN

Code	Beschrijving	Stuks/Pallet
SPIN30	Onomkeerbaar, 230 Vac, 24 Vdc-motor, ingebouwde besturingseenheid, 800 N. Inclusief rail in 3 delen van 1 m	15
SPIN40	Onomkeerbaar, 230 Vac, 24 Vdc-motor, ingebouwde besturingseenheid, 1000 N. Inclusief rail in 3 delen van 1 m	15

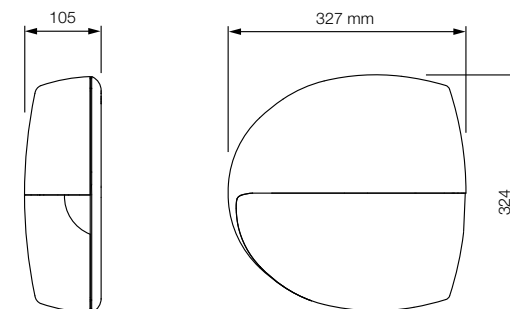
Code	SPIN30	SPIN40
ELEKTRISCHE KENMERKEN		
Voeding (Vac 50/60 Hz)	230	
Opgenomen stroom (A)	1,3	1,4
Vermogen (W)	300	370
PRESTATIEKENMERKEN		
Snelheid (rpm)	0,20	
Kracht (N)	800	1000
Bedrijfscyclus (cycli/dag)	50	
AFMETINGEN EN ALGEMENE KENMERKEN		
Beschermingsgraad (IP)	40	
Bedrijfstemperatuur (°C min/max)	-20 ÷ +55	
Afmetingen (mm)	311x327x105 h	
Gewicht (kg)	3,6	4,7

GEbruIKSLIMIETEN

Gebruikmakend van de maximale baan

	Kanteldeur, niet uitstekend		Kanteldeur, uitstekend		Sectionaaldeur	
	H	L	H	L	H	L
SPIN30	2,2 m	4,2 m	2,8 m	4,2 m	2,4 m	5 m
SPIN40	2,2 m	4,2 m	2,8 m	4,2 m	2,4 m	5,2 m

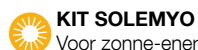
AFMETINGEN



TABEL VOOR COMPATIBILITEIT MET BEDIENINGSSYSTEMEN EN ACCESSOIRES

Code	ontvanger				zender							fotocellen							knipperlicht						
	geïntegreerd*	OXI	OXIBD	OXILR	ERA INTI	ERA ONE	ERA ONE BD	ERA ONE LR	ERA FLOR	NICEWAY	EPS	EPM	EPL	EPSB	EPMB	EPLB	EPMOV	EPMODR	F210	FT210	F210B	FT210B	ELAC	ELDC	WLT
SPIN30		•	•	•	•	•	•	•	•	•				•	•	•	•				•	•		•	•
SPIN40		•	•	•	•	•	•	•	•	•				•	•	•	•				•	•		•	•

* Radio-ontvanger niet compatibel met het Opera-systeem



Voor zonne-energie voor hekken, garagedeuren en slagbomen. Zie pag. 229.

* Niet compatibel met de kit Solemyo en PS124

Spinbus

Voor sectionaaldeuren tot 17,5 m²
en kanteldeuren tot 14,7 m²

Onomkeerbare elektromechanische 230 Vac-reductiemotor voor gebruik in woonomgevingen, 24 Vdc-motor met magnetische encoder.

Te combineren met de rails met riemgeleiding SNA30 - SNA31 of met kettinggeleiding SNA30C - SNA31C.

Snelle installatie in elke ruimte: met de verstelbare kop, de koordontgrendeling die overal in de garage geplaatst kan worden en zonder muurbedieningen te hoeven installeren.

Besparing en respect voor het milieu: de besturingseenheid verbruikt aangesloten aan het stroomnet in stand-by en met verbonden radio 0,8 W (SN6031) en 1,2 W (SN6041). Werkend op batterij of met de kit Solemyo, vermindert het verbruik in stand-by tot 0,036 W.

Kinderspel dankzij het BlueBUS-systeem: maakt tweedraadsaansluiting mogelijk tussen de besturingseenheid en de paren fotocellen.

Veilig: obstakeldetectie en automatische programmering van de werkingstijden, monitoring van de stroomopname van de motor tijdens de beweging, automatische diagnose met het knipperlicht en gebruikersledlicht.

Regelbare versnelling en vertraging bij het begin en eind van elke beweging.

Uitgerust voor de aansluiting van moderne veiligheidslijsten 8,2 KOhm.

Goede verlichting: ingebouwd gebruikersledlicht dat de garageverlichting kan vervangen.



Door de lichtdoorlatende afdekking te draaien krijgt men toegang tot de ingebouwde BlueBUS-besturingseenheid

De bidirectionele producten van Nice geven de status van de automatiseringen en de ontvangst van de instructie aan.

Ontdek het volledige aanbod van bidirectionele producten op pag. 176.

Yubii is het nieuwe ecosysteem van Nice dat alle automatiseringen in en om het huis verbindt.

Ontdek alle voordelen van het Yubii-systeem op pag. 170.

GANGBARE ACCESSOIRES



CORE
Nice wifi-radio gateway.
Stuks/Verp. 1



IBT4N
Interface voor de aansluiting van de programmeerseenheid O-View.
Stuks/Verp. 1



IT4WIFI
Slimme wifi-interface om met smartphone hekken en garagedeuren te besturen (*).
Stuks/Verp. 1



SNA3
Vervangende besturingseenheid voor SPIN30/SN6031.



SNA4
Vervangende besturingseenheid voor SPIN40/SN6041.



PS124
24 V-batterij met geïntegreerde batterijlader.
Stuks/Verp. 1



SPA2
Kit voor ontgrendeling van buitenaf met metalen trekkoord.
Stuks/Verp. 1



SPA5
Over lagers glijdende slingerarm met geoptimaliseerde geometrie voor uitstekende kanteldeuren.
Stuks/Verp. 1



SPA6
Extra grote verbindingsarm met lengte 585 mm.
Stuks/Verp. 1



SPA7
Aanvullende kit met twee bevestigingsbeugels.
Stuks/Verp. 2



SNA16
Beugels met snelkoppeling voor plafondbevestiging.
Stuks/Verp. 10



TS
Indicatieplaatje.
Stuks/Verp. 1

TECHNISCHE KENMERKEN

Code	Beschrijving	Stuks/Pallet
SN6031	Onomkeerbaar, 230 Vac, 24 Vdc-motor, ingebouwde besturingseenheid, 800 N	15
SN6041	Onomkeerbaar, 230 Vac, 24 Vdc-motor, ingebouwde besturingseenheid, 1000 N	15

Code	Beschrijving	Stuks/Pallet
SNA30	Voorgemonteerde rail van 3 m met riem	1
SNA31	Verlenging van 1 m voor rail SNA30	1
SNA30C	Voorgemonteerde rail van 3 m met ketting	1
SNA31C	Verlenging van 1 m voor rail SNA30C	1

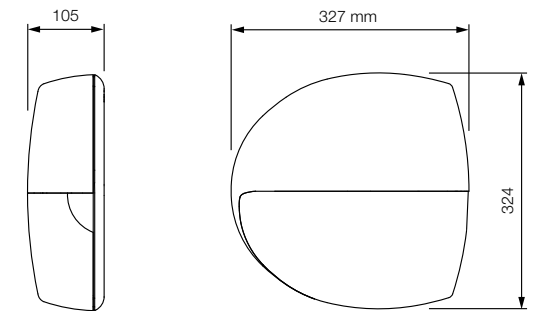
Code	SN6031	SN6041
ELEKTRISCHE KENMERKEN		
Voeding (Vac 50/60 Hz)	230	
Opgenomen stroom (A)	1,3	1,4
Vermogen (W)	300	370
PRESTATIEKENMERKEN		
Snelheid (rpm)	0,20	
Kracht (N)	800	1000
Bedrijfsacyclus (cycli/dag)	50	
AFMETINGEN EN ALGEMENE KENMERKEN		
Beschermingsgraad (IP)	40	
Bedrijfstemperatuur (°C min/max)	-20 ÷ +55	
Afmetingen (mm)	311x327x105 h	
Gewicht (kg)	3,6	4,7

GEBRUIKSLIMIETEN

Gebruikmakend van de maximale baan

	Kanteldeur, niet uitstekend		Kanteldeur, uitstekend		Sectionaaldeur	
	H	L	H	L	H	L
SN6031 met SNA30	2,2 m	4,2 m	2,8 m	4,2 m	2,4 m	5 m
SN6041 met SNA30	2,2 m	4,2 m	2,8 m	4,2 m	2,4 m	5,2 m
SN6031 met SNA30 + SNA31	3,2 m	2,9 m	3,5 m	3,4 m	3,4 m	3,5 m
SN6041 met SNA30 + SNA31	3,2 m	4,2 m	3,5 m	4,2 m	3,4 m	5,2 m

AFMETINGEN



TABEL VOOR COMPATIBILITEIT MET BEDIENINGSSYSTEMEN EN ACCESSOIRES

Code	ontvanger							zender							fotocellen				knippertlicht						
	geïntegreerd*	OXI	OXIBD	OXILR	ERA INTI	ERA ONE	ERA ONE BD	ERA ONE LR	ERA FLOR	NICEWAY	EPS	EPMI	EPL	EPSB	EPMB	EPLB	EPWOW	EPWDR	F210	FT210	F210B	FT210B	ELAC	ELDC	WLT
SN6031		•	•	•	•	•	•	•	•					•	•	•	•					•	•	•	
SN6041		•	•	•	•	•	•	•	•					•	•	•	•					•	•	•	

* Radio-ontvanger niet compatibel met het Opera-systeem



KIT SOLEMYO

Voor zonne-energie voor hekken, garagedeuren en slagbomen. Zie pag. 229.

* Niet compatibel met de kit Solemyo en PS124

Voor draainekken

Voor schuifhekken

Slagboomsystemen

Voor garagedeuren en bedrijfsportalen

Bedieningsystemen en accessoires

Compatibiliteitstabellen en alfabetische index

Spinbuskit 20/22/23 BD

Voor sectionaaldeuren tot 10,5 m² en kanteldeuren tot 11,8 m²



NEW

De kit bevat:

SN6021

1 reductiemotor SN6021 met besturingseenheid SNA20 en ingebouwde bidirectionele radio-insteekontvanger OXIBD.



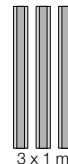
ON3EBD

1 zender 433,92 MHz met 3 kanalen, bidirectioneel



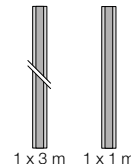
SPIN20KCE

1 rail in 3 delen van 1 m.



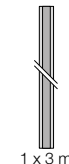
SPIN22KCE

1 rail in 1 deel van 3 m + 1 deel van 1 m.



SPIN23KCE

1 rail in 1 deel van 3 m.



Drie uitvoeringen in kit:

- rail in 3 delen van 1 m SPIN20KCE;
- voorgesneden rail van 4 m (3+1 m) SPIN22KCE;
- met voorgesneden rail van 3 m SPIN23KCE.

Snelle installatie in elke ruimte: met de verstelbare kop, de koordontgrendeling die overal in de garage geplaatst kan worden en zonder muurbedieningen te hoeven installeren.

Besparing en respect voor het milieu: de besturingseenheid verbruikt aangesloten aan het stroomnet in stand-by en met verbonden radio 5,2 W. Werkend op batterij of met de kit Solemyo, vermindert het verbruik in stand-by tot 0,036 W.

Kinderspel dankzij het BlueBUS-systeem:

maakt tweedraadsaansluiting mogelijk tussen de besturingseenheid en de paren fotocellen.

Geen uitval: werking bij stroomuitval met de optionele batterijen (PS124) die in de motor geplaatst kunnen worden.

Veilig: obstakeldetectie en automatische programmering van de werkingstijden, monitoring van de stroomopname van de motor tijdens de beweging, automatische diagnose met het knipperlicht en gebruikersledlicht.

Regelbare versnelling en vertraging bij het begin en eind van elke beweging.

Uitgerust voor de aansluiting van moderne veiligheidslijsten 8,2 KOhm.

Ingebouwd **gebruikersledlicht**.

De bidirectionele producten van Nice geven de status van de automatiseringen en de ontvangst van de instructie aan.

Ontdek het volledige aanbod van bidirectionele producten op pag. 176.

Yubii is het nieuwe ecosysteem van Nice dat alle automatiseringen in en om het huis verbindt.

Ontdek alle voordelen van het Yubii-systeem op pag. 170.

GANGBARE ACCESSOIRES



CORE

Nice wifi-radio gateway.

Stuks/Verp. 1



IBT4N

Interface voor de aansluiting van de programmeereenheid O-View.

Stuks/Verp. 1



IT4WIFI

Slimme wifi-interface om met smartphone hekken en garagedeuren te besturen (*).

Stuks/Verp. 1



SNA20

Vervangende besturingseenheid voor SPIN20KCE, SPIN22KCE en SPIN23KCE.



PS124

24 V-batterij met geïntegreerde batterijlader.

Stuks/Verp. 1



SPA2

Kit voor ontgrendeling van buitenaf met metalen trekkoord.

Stuks/Verp. 1



SPA5

Over lagers glijdende slingerarm met geoptimaliseerde geometrie voor uitstekende kanteldeuren.

Stuks/Verp. 1



SPA6

Extra grote verbindingarm met lengte 585 mm.

Stuks/Verp. 1



SPA7

Aanvullende kit met twee bevestigingsbeugels.

Stuks/Verp. 2



SNA16

Beugels met snelkoppeling voor plafondbevestiging.

Stuks/Verp. 10



TS

Indicatieplaatje.

Stuks/Verp. 1



KIT SOLEMYO

Voor zonne-energie voor hekken, garagedeuren en slagbomen.

Zie pag. 229.

* Niet compatibel met de kit Solemyo en PS124

TECHNISCHE KENMERKEN

Code	Beschrijving	Stuks/Pallet
SPIN20BDKCE	Kit voor de automatisering van sectionaal- en kanteldeuren, met bidirectionele technologie. Rail in 3 delen van 1 m	14
SPIN22BDKCE	Kit voor de automatisering van sectionaal- en kanteldeuren, met bidirectionele technologie. Rail in 1 deel van 3 m + 1 deel van 1 m	15
SPIN23BDKCE	Kit voor de automatisering van sectionaal- en kanteldeuren, met bidirectionele technologie. Rail van 3 m	15

Opmerking De inhoud van de verpakking kan variëren: raadpleeg altijd de verkoper.

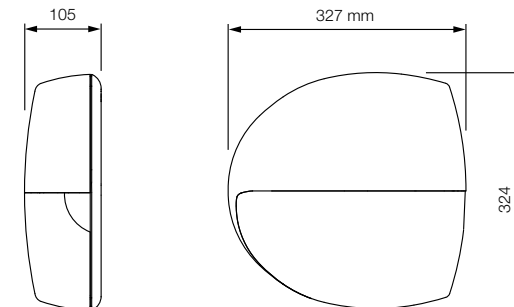
Code	SN6021
ELEKTRISCHE KENMERKEN	
Voeding (Vac 50/60 Hz)	230
Opgenomen stroom (A)	0,8
Vermogen (W)	270
PRESTATIEKENMERKEN	
Snelheid (m/s)	0,20
Kracht (N)	650
Bedrijfscyclus (cycli/dag)	50
AFMETINGEN EN ALGEMENE KENMERKEN	
Beschermingsgraad (IP)	40
Bedrijfstemperatuur (°C min/max)	-20 ÷ +55
Afmetingen (mm)	311x327x105 h
Gewicht (kg)	3,6

GEbruIKSLIMIETEN

Gebruikmakend van de maximale baan

	Kanteldeur, niet uitstekend		Kanteldeur, uitstekend		Sectionaaldeur	
	H	L	H	L	H	L
SPIN20KCE	2,2 m	4,2 m	2,8 m	4,2 m	2,4 m	4,4 m
SPIN22KCE	3,2 m	2,9 m	3,5 m	3,4 m	3,4 m	3,1 m
SPIN23KCE	2,2 m	4,2 m	2,8 m	4,2 m	2,4 m	4,4 m

AFMETINGEN



Spinkit

Voor sectionaaldeuren tot 8,8 m² en kanteldeuren tot 9,8 m², met riemaandrijving

Twee uitvoeringen in kit:

- voorgemonteerd, rail in 3 delen van 1 m SPIN10KCE;
- met voorgemonteerde rail van 3 m SPIN11KCE.

Eenvoudige programmering met O-View: dankzij de compatibiliteit met het systeem Opera kan de automatiseringsinstallatie makkelijk en veilig beheerd, geprogrammeerd en bestuurd worden, ook op afstand, waardoor flink wat tijd wordt bespaard.

Geavanceerd: ingebouwde radiokaart, ook compatibel met de systemen Nice Flo en Smilo: er kunnen tot wel 100 zenders worden opgeslagen! Ingang voor fotocellen en mogelijkheid voor aansluiting met fototestfunctie bij automatisch aanleren tijdens de installatie.

Veilig: obstakeldetectie en automatische programmering van de werkingstijden, monitoring van de stroomopname van de motor tijdens de beweging, automatische diagnose met het knipperlicht en gebruikersledlicht.

Regelbare versnelling en vertraging bij het begin en eind van elke beweging.

Uitgerust voor de aansluiting van moderne veiligheidslijsten 8,2 KOhm.



De kit bevat:

SN6011

1 reductiemotor SN6011 met besturingseenheid en ingebouwde ontvanger.



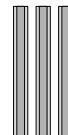
FLO2RE

Zenders 433,92 MHz met 2 kanalen.



SPIN10KCE

1 rail in 3 delen van 1 m.



3 x 1 m

SPIN11KCE

1 rail in 1 deel van 3 m.



1 x 3 m

GANGBARE ACCESSOIRES



IBT4N

Interface voor de aansluiting van de programmeereenheid O-View.

Stuks/Verp. 1



IT4WIFI

Slimme wifi-interface om met smartphone hekken en garagedeuren te besturen.

Stuks/Verp. 1



SNA1

Vervangende besturingseenheid voor SPIN10KCE en SPIN11KCE.

Stuks/Verp. 1



SPA2

Kit voor ontgrendeling van buitenaf met metalen trekkoord.

Stuks/Verp. 1



SPA5

Over lagers glijdende slingerarm met geoptimaliseerde geometrie voor uitstekende kanteldeuren.

Stuks/Verp. 1



SPA6

Extra grote verbindingarm met lengte 585 mm.

Stuks/Verp. 1



SPA7

Aanvullende kit met twee bevestigingsbeugels.

Stuks/Verp. 2



SNA16

Beugels met snelkoppeling voor plafondbevestiging.

Stuks/Verp. 10



TS

Indicatieplaatje.

Stuks/Verp. 1

TECHNISCHE KENMERKEN

Code	Beschrijving
SPIN10KCE	Kit voor de automatisering van sectionaal- en kanteldeuren. Rail in 3 delen van 1 m
SPIN11KCE	Kit voor de automatisering van sectionaal- en kanteldeuren. Voorgemonteerde rail van 3 m

Opmerking De inhoud van de verpakking kan variëren: raadpleeg altijd de verkoper.

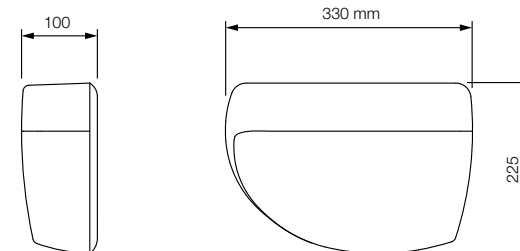
Code	SN6011
ELEKTRISCHE KENMERKEN	
Voeding (Vac 50/60 Hz)	230
Opgenomen stroom (A)	0,7
Vermogen (W)	200
PRESTATIEKENMERKEN	
Snelheid (m/s)	0,14
Kracht (N)	550
Bedrijfscyclus (cycli/dag)	30
AFMETINGEN EN ALGEMENE KENMERKEN	
Beschermingsgraad (IP)	40
Bedrijfstemperatuur (°C min/max)	-20 ÷ +55
Afmetingen (mm)	225x330x100 h
Gewicht (kg)	3,3

GEbruIKSLIMIETEN

Gebruikmakend van de maximale baan

	Kanteldeur, niet uitstekend		Kanteldeur, uitstekend		Sectionaaldeur	
	H	L	H	L	H	L
SPIN10KCE	2,2 m	3,5 m	2,8 m	3,5 m	2,4 m	3,7 m
SPIN11KCE	2,2 m	3,5 m	2,8 m	3,5 m	2,4 m	3,7 m

AFMETINGEN



Voor draaihekken

Voor schuifhekken

Slagboomsystemen

Voor garagedeuren en bedrijfsportalen

Bedieningsystemen en accessoires

Compatibiliteitstabellen en alfabetische index

Ten

Voor uitstekende en niet-uitstekende kanteldeuren tot 9 m² en 2,6 m hoogte (tot 16 m² en 2,6 m hoogte bij gebruik van 2 motoren)



Elektromechanische reductiemotor 24 Vdc.

Drie uitvoeringen, standaard en krachtig:

- met ingebouwde besturingseenheid, krachtregelaar en absolute encoder (TN2010L);
- met ingebouwde besturingseenheid en ontvanger, en elektromechanische eindaanslag (TN2030L);
- zonder besturingseenheid (TN2020L).

Betrouwbaar en precies: de eindaanslagpunten bij opening en sluiting worden opgeslagen; geleidelijke start en vertraging bij openen en sluiten.

Veilig: obstakeldetectie en monitoring van de stroomopname van de motor tijdens de beweging, automatische diagnose met het knipperlicht en gebruikersledlicht.

Uitgerust voor de aansluiting van moderne optische en resistieve veiligheidslijsten 8,2 KOhm.

Functioneel: er kan een tweede motor zonder besturingseenheid TN2020L gecombineerd worden om deuren tot 16 m² te automatiseren.

Model TN2030L met ingebouwde radio-ontvanger, ook compatibel met de systemen Nice Flo en Smilo.

Model TN2010L met BlueBUS-technologie, uitgerust voor de systemen Solemyo en Opera, compatibel met het systeem Yubii en de bidirectionele ontvanger.

Geavanceerd: de absolute encoder garandeert millimetrische precisie zonder dat eindaanslagen nodig zijn, betrouwbaarheid en langdurig behoud van de ingestelde waarden.

Simplel: dankzij de BlueBUS-technologie die tweedraadsaansluiting tussen de besturingseenheid en de fotocellen mogelijk maakt.

Energiebesparing: als het systeem niet gebruikt wordt, gaat het in stand-by.

Praktisch: ingebouwde besturingseenheid en bufferbatterijen PS324 (optioneel) die met een handige insteekconnector kunnen worden aangesloten.

Uitgerust voor de Nice-insteekontvangers SMXI en OXI (optioneel).

De bidirectionele producten van Nice geven de status van de automatiseringen en de ontvangst van de instructie aan.

Ontdek het volledige aanbod van bidirectionele producten op pag. 176.

Yubii is het nieuwe ecosysteem van Nice dat alle automatiseringen in en om het huis verbindt.

Ontdek alle voordelen van het Yubii-systeem op pag. 170.

GANGBARE ACCESSOIRES



CORE

Nice wifi-radio gateway. Alleen voor TN2010L.

Stuks/Verp. 1



IBT4N

Interface voor de aansluiting van de programmeereenheid O-View.

Stuks/Verp. 1



IT4WIFI

Slimme wifi-interface om met smartphone hekken en garagedeuren te besturen (*).

Stuks/Verp. 1



TNA1

Vervangende besturingseenheid voor TN2030L en TNLKCE.



TNA2

Vervangende besturingseenheid voor TN2010L.

PS324

24 V-batterij met geïntegreerde batterijlader. Alleen voor TN2010L.

Stuks/Verp. 1



TNA9

Extra aansluitkabel en houders voor muurbevestiging van de batterij PS324.

Stuks/Verp. 1



OTA2

Steunbeugel voor motor, lengte 1250 mm.

Stuks/Verp. 1



OTA3

Steunbeugel voor motor, lengte 2000 mm.

Stuks/Verp. 1



OTA9

Steunbeugel voor motor, lengte 520 mm.

Stuks/Verp. 1



TNA5

Paar rechte telescopische armen, standaard.

Stuks/Verp. 1



TNA6

Paar gebogen telescopische armen, standaard.

Stuks/Verp. 1



TNA8

Paar overbrengingsassen 20x20 mm, lengte 200 mm.

Stuks/Verp. 1



TNA4

Paar overbrengingsassen 20x20 mm, lengte 1500 mm.

Stuks/Verp. 1



TNA38

Overbrengingsinrichting voor 1 paar overbrengingsassen.

Stuks/Verp. 1



OTA11

Kit voor ontgrendeling van buitenaf met metalen trekkoord.

Stuks/Verp. 1



OTA12

Kit voor ontgrendeling van buitenaf met sleutelslot (niet te gebruiken met zijdelings gemonteerde motoren).

Stuks/Verp. 1



TS

Indicatiplaatje.

Stuks/Verp. 1



KIT SOLEMYO

Voor zonne-energie voor hekken, garagedeuren en slagbomen. Zie pag. 229.

* Niet compatibel met de kit Solemyo en PS324

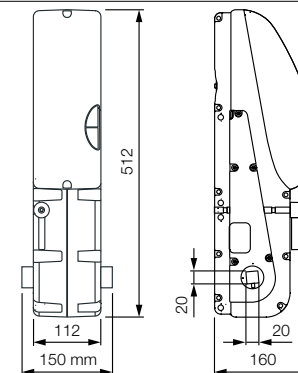
TECHNISCHE KENMERKEN

Code	Beschrijving	Stuks/Pallet
TN2010L	Onomkeerbaar, 24 Vdc, met ingebouwde besturingseenheid, gebruikersledlicht, absolute encoder en BlueBUS-technologie, uitgerust voor Opera en Solemyo	15
TN2030L	Onomkeerbaar, 24 Vdc, met ingebouwde besturingseenheid en ontvanger, gebruikersledlicht en elektromechanische eindaanslag	15
TN2020L	Onomkeerbaar, 24 Vdc, met gebruikersledlicht, zonder ingebouwde besturingseenheid	15

Code	TN2010L	TN2010L+TN2020L	TN2030L	TN2030L+TN2020L
ELEKTRISCHE KENMERKEN				
Voeding (Vac 50/60 Hz)	230			
Opgenomen stroom (A)	1	1,4	1	1,4
Vermogen (W)	240	350	220	330
PRESTATIEKENMERKEN				
Snelheid (rpm)	1,7		1,4	
Koppel (Nm)	350	500	420	700
Bedrijfscyclus (cycli/uur)	15	25	20	10
AFMETINGEN EN ALGEMENE KENMERKEN				
Beschermingsgraad (IP)	44			
Bedrijfstemperatuur (°C min/max)	-20 ÷ +50			
Afmetingen (mm)	150x158x512 h			
Gewicht (kg)	10	17,2*	9,5	16,7*

* 7,2 voor TN2020L

AFMETINGEN



TABEL VOOR COMPATIBILITEIT MET BEDIENINGSSYSTEMEN EN ACCESSOIRES

Code	ontvanger				zender				fotocellen						knipperlicht										
	geïntegreerd*	OXI	OXIBD	OXILR	ERA INTI	ERA ONE	ERA ONE BD	ERA ONE LR	ERA FLOR	NICEWAY	EPS	EPM	EPL	EPFB	EPMB	EPLB	EPMDW	EPMDR	F210	FT210	F210B	FT210B	ELAC	ELDC	WLT
TN2010L	•	•	•	•	•	•	•	•	•	•	•	•	•	•	•	•	•	•	•	•	•	•	•	•	•
TN2030L	•	•	•	•	•	•	•	•	•	•	•	•	•	•	•	•	•	•	•	•	•	•	•	•	•

* Radio-ontvanger niet compatibel met het Opera-systeem

Voor draainekken

Voor schuifhekken

Slagboomsystemen

Voor garagedeuren en bedrijfsportalen

Bedieningsystemen en accessoires

Compatibiliteitstabellen en alfabetische index

Tenkit

Voor uitstekende en niet-uitstekende kanteldeuren tot 9 m² en 2,6 m hoogte



Onomkeerbare elektromechanische reductiemotor 24 Vdc.

Functionaliteit: ingang voor standaardfotocellen en mogelijkheid voor aansluiting met fototestfunctie bij automatisch aanleren tijdens de installatie.

Eenvoudige programmering met O-View: dankzij de compatibiliteit met het systeem Opera kan de automatiseringsinstallatie makkelijk en veilig beheerd, geprogrammeerd en bestuurd worden, ook op afstand, waardoor flink wat tijd wordt bespaard.

Gemak: ingebouwde radiokaart, ook compatibel met de systemen Nice Flo en Smilo: er kunnen tot wel 100 zenders worden opgeslagen. Toetsprogrammering en automatisch vinden van posities.

Regelingen: 3 krachtniveaus, 2 snelheden, 3 niveaus pauzetijd, 3 stap-voor-stapmodi.

Maximale veiligheid: uitgerust voor de aansluiting van moderne veiligheidslijsten 8,2 KOhm.

Obstakeldetectie en automatische programmering van de werkingstijden, monitoring van de stroomopname van de motor tijdens de beweging, automatische diagnose met het knipperlicht en gebruikersledlicht.

Versnelling en vertraging bij het begin en eind van elke beweging.

De kit bevat:

TNLKCE

1 reductiemotor met ingebouwde besturingseenheid en ontvanger, inclusief 1 paar telescopische armen TNA5 en bijbehorende overbrengingsapparatuur TNA38.



FLO2RE

Zenders 433,92 MHz met 2 kanalen.



TS

1 indicatieplaatje.



GANGBARE ACCESSOIRES



IBT4N
Interface voor de aansluiting van de programmeereenheid O-View.

Stuks/Verp. 1



IT4WIFI
Slimme wifi-interface om met smartphone hekken en garagedeuren te besturen.

Stuks/Verp. 1



TNA1
Vervangende besturingseenheid voor TN2030L en TNLKCE.



OTA2
Steunbeugel voor motor, lengte 1250 mm.

Stuks/Verp. 1



OTA3
Steunbeugel voor motor, lengte 2000 mm.

Stuks/Verp. 1



OTA9
Steunbeugel voor motor, lengte 520 mm.

Stuks/Verp. 1



TNA5
Paar rechte telescopische armen, standaard.

Stuks/Verp. 1



TNA6
Paar gebogen telescopische armen, standaard.

Stuks/Verp. 1



TNA8
Paar overbrengingsassen 20x20 mm, lengte 200 mm.

Stuks/Verp. 1



TNA4
Paar overbrengingsassen 20x20 mm, lengte 1500 mm.

Stuks/Verp. 1



TNA38
Overbrengingsrichting voor 1 paar overbrengingsassen.

Stuks/Verp. 1



OTA11
Kit voor ontgrendeling van buitenaf met metalen trekkoord.

Stuks/Verp. 1



OTA12
Kit voor ontgrendeling van buitenaf met sleutelslot (niet te gebruiken met zijdelings gemonteerde motoren).

Stuks/Verp. 1



TS
Indicatieplaatje.

Stuks/Verp. 1

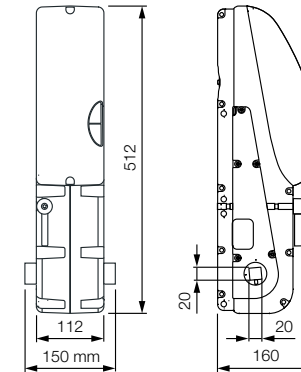
TECHNISCHE KENMERKEN

Code	Beschrijving	Stuks/Pallet
TNLKCE	Onomkeerbaar, 24 Vdc, met ingebouwde besturingseenheid en ontvanger, gebruikersledlicht en elektromechanische eindaanslag	15

Opmerking De inhoud van de verpakking kan variëren: raadpleeg altijd de verkoper.

Code	TNLKCE
ELEKTRISCHE KENMERKEN	
Voeding (Vac 50/60 Hz)	230
Opgenomen stroom (A)	0,9
Vermogen (W)	200
PRESTATIEKENMERKEN	
Snelheid (rpm)	1,7
Koppel (Nm)	280
Bedrijfscyclus (cycli/uur)	20
AFMETINGEN EN ALGEMENE KENMERKEN	
Beschermingsgraad (IP)	44
Bedrijfstemperatuur (°C min/max)	-20 ÷ +55
Afmetingen (mm)	150x158x512 h
Gewicht (kg)	15,5

AFMETINGEN



Voor draainekken

Voor schuifhekken

Slagboomsystemen

Voor garagedeuren en bedrijfsportalen

Bedieningsystemen en accessoires

Compatibiliteitstabellen en alfabetische index

Soon

Voor sectionaaldeuren* tot 20 m²

Beschermende kap met ledgebruikerslicht: de besturingseenheid kan verbonden, geprogrammeerd en gewijzigd worden zonder het carter te hoeven verwijderen



Ontgrendelingssysteem met koord met lengte van 4 m

Elektromechanische reductiemotor 24 Vdc met absolute encoder.

Veelzijdig: ideaal in woonomgevingen met ook grote garagedeuren, in omgevingen met meerdere gebruikers, voor intensieve toepassing, en in industriële omgevingen met kleine sectionaaldeuren. Bijvoorbeeld laadpunten van 3x3 m.

Alles in één: ingebouwde besturingseenheid. Geen rail noch tandheugel.

Eenvoudige installatie: direct op de as van de sectionaaldeur; kleine afmetingen, vooral in de breedte, voor een makkelijke montage in elke willekeurige positie.

Kinderspel dankzij het BlueBUS-systeem: tweedraadsaansluiting tussen de besturingseenheid en de paren fotocellen.

Praktisch: de besturingseenheid en bufferbatterijen PS124 (optioneel) zitten binnenin en kunnen met een handige insteekconnector worden aangesloten.

Energiebesparing: als het systeem niet gebruikt wordt, gaat het in stand-by.

Betrouwbaar en precies: opslaan van de eindaanslagpunten bij opening en sluiting; geleidelijke start en vertraging bij openen en sluiten; de absolute encodertechnologie garandeert precisie zonder dat eindaanslagen nodig zijn, betrouwbaarheid, en langdurig behoud van de ingestelde waarden.

Veilig: obstakeldetectie en monitoring van de stroomopname van de motor tijdens de beweging, automatische diagnose met het knipperlicht en gebruikersledlicht.

Uitgerust voor de aansluiting van moderne optische en resistieve veiligheidslijsten 8,2 KOhm.

Onderhoudsgemak: verwijderbare klemmen en ontvanger.

Eenvoudig te certificeren: doorstaat sluitkrachttesten zonder extra accessoires.

* voor gebalanceerde sectionaaldeuren voorzien van valbeschermingssysteem (beveiliging voor als de balansveren breken).

De bidirectionele producten van Nice geven de status van de automatiseringen en de ontvangst van de instructie aan.

Ontdek het volledige aanbod van bidirectionele producten op pag. 176.

Yubii is het nieuwe ecosysteem van Nice dat alle automatiseringen in en om het huis verbindt.

Ontdek alle voordelen van het Yubii-systeem op pag. 170.

GANGBARE ACCESSOIRES



CORE

Nice wifi-radio gateway.

Stuks/Verp. 1



IBT4N

Interface voor de aansluiting van de programmeereenheid O-View.

Stuks/Verp. 1



IT4WIFI

Slimme wifi-interface om met smartphone hekken en garagedeuren te besturen (*).

Stuks/Verp. 1



SOA2

Vervangende besturingseenheid voor SO2000.



PS124

24 V-batterij met geïntegreerde batterijlader.

Stuks/Verp. 1



CRA9

Adapter voor assen met diameter 31,75 (1,1/4") - 35 - 40 mm.

Stuks/Verp. 1



TS

Indicatietafel.

Stuks/Verp. 1



KIT SOLEMIO

Voor zonne-energie voor hekken, garagedeuren en slagbomen.

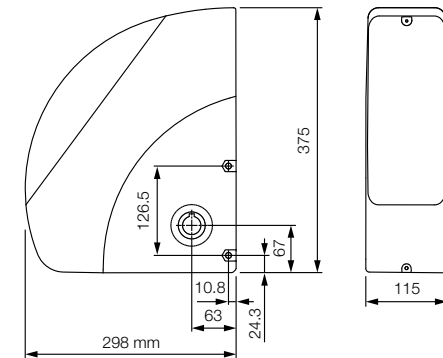
Zie pag. 229.

* Niet compatibel met de kit Solemyo en PS124

TECHNISCHE KENMERKEN

Code	Beschrijving	Stuks/Pallet
SO2000	Onomkeerbaar, 24 Vdc, met absolute encoder voor deuren tot 5 m hoog	20
ELEKTRISCHE KENMERKEN		
Voeding (Vac 50/60 Hz)	230	
Opgenomen stroom (A)	1,6	
Vermogen (W)	350	
PRESTATIEKENMERKEN		
Snelheid (rpm)	30	
Koppel (Nm)	50	
Bedrijfscyclus (cycli/uur)	15	
AFMETINGEN EN ALGEMENE KENMERKEN		
Beschermingsgraad (IP)	40	
Bedrijfstemperatuur (°C min/max)	-20 ÷ +50	
Afmetingen (mm)	115x300x375 h	
Gewicht (kg)	10,5	

AFMETINGEN



TABEL VOOR COMPATIBILITEIT MET BEDIENINGSSYSTEMEN EN ACCESSOIRES

Code	ontvanger					zender							fotocellen				knipperlicht								
	geïntegreerd*	OXI	OXIBD	OXILR	ERA INTI	ERA ONE	ERA ONE BD	ERA ONE LR	ERA FLOR	NICEWAY	EPS	EPM	EPL	EPSB	EPMB	EPLB	EPMOV	EPWOR	F210	F210	F210B	F210B	ELAC	ELDC	WLT
SO2000		•	•	•	•	•	•	•	•	•				•	•	•	•				•	•	•	•	

* Radio-ontvanger niet compatibel met het Opera-systeem

Sumo

Voor sectionaal- en schuifdeuren met twee vleugels tot 35 m²

Elektromechanische reductiemotor 24 Vdc, met magnetische encoder zonder dat regeling van de eindaanslag nodig is. Ideaal voor intensief gebruik.

Compact en veelzijdig: kleine afmetingen, met name in de breedte, voor een eenvoudige montage in elke willekeurige positie; snelle installatie.

Eenvoudige installatie: direct op de as van de sectionaaldeur. Ideaal voor assen met Ø 25,4 mm en te gebruiken op assen met Ø 31,75-35-40 mm, mede dankzij de adapter CRA9.

Vele functies met de aparte besturingseenheid D-Pro 924:

- opslaan van de eindaanslagpunten bij opening en sluiting;
- geleidelijke start en vertraging bij sluiten;
- voeding mogelijk bij stroomuitval met de optionele batterijen;
- programmering van de pauzetime en regeling van de bewegingssnelheid;
- onderhoudsmelding (programmeerbaar aan de hand van het gewenste aantal bewegingen).

De bidirectionele producten van Nice geven de status van de automatiseringen en de ontvangst van de instructie aan.

Ontdek het volledige aanbod van bidirectionele producten op pag. 176.

Yubii is het nieuwe ecosysteem van Nice dat alle automatiseringen in en om het huis verbindt.

Ontdek alle voordelen van het Yubii-systeem op pag. 170.

Zeer compact carter, volledig van extra dik, gegoten aluminium



Inspecteerbaar en gemakkelijk toegankelijk vak voor aansluitingen

Ontgrendeling met koord van 6,5 m lang met noodhendel

GANGBARE ACCESSOIRES



DPRO924
Besturingseenheid.
Stuks/Verp. 1



KIO
Sleutelschakelaar voor laagspanningscontacten, met ontgrendelingsmechanisme met metalen koord.
Stuks/Verp. 1



KA1
Kit metalen koord 6 m voor KIO.
Stuks/Verp. 1



CRA1
As met tandwiel met 18 tanden Ø as 25,4 mm Ø int. kroon 25,4 mm.
Stuks/Verp. 1



CRA2
Kettingschakel.
Stuks/Verp. 1



CRA5
Kettingspanner-overbrenging met beugels, ideaal voor bedrijfspoorten met 1 of 2 vleugels.
Stuks/Verp. 1



CRA3
Ketting van 1/2", verpakking van 1 m met schakel.
Stuks/Verp. 1



CRA4
Ketting van 1/2", verpakking van 5 m, ideaal voor bedrijfspoorten met 1 of 2 vleugels, met schakel.
Stuks/Verp. 1



CRA8
Beugel voor muurbevestiging.
Stuks/Verp. 2



CRA9
Adapter voor assen met diameter 31,75 (1,1/4") - 35 - 40 mm.
Stuks/Verp. 1



CRA6
Kroon met 36 tanden Ø binnen 25,4 mm.
Stuks/Verp. 1

CRA7
Kroon met 18 tanden Ø binnen 25,4 mm.
Stuks/Verp. 1



TS
Indicatieplaatje.
Stuks/Verp. 1



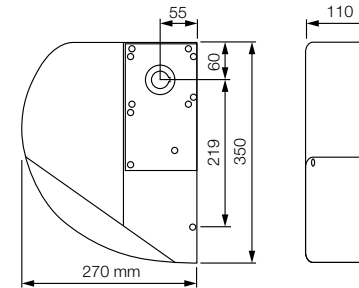
KIT SOLEMYO
Voor zonne-energie voor hekken, garagedeuren en slagbomen.
Zie pag. 229.

TECHNISCHE KENMERKEN

Code	Beschrijving	Stuks/Pallet
SU2000	Onomkeerbaar 24 Vdc, met magnetische encoder, regeling van de eindaanslag niet nodig, voor deuren van 15 m ² tot 35 m ²	20
SU2000V	Onomkeerbaar 24 Vdc, met magnetische encoder, regeling van de eindaanslag niet nodig, snel, voor deuren van 10 m ² tot 25 m ²	20
SU2000VV	Onomkeerbaar 24 Vdc, met magnetische encoder, regeling van de eindaanslag niet nodig, super-snel, voor deuren van 10 m ² tot 15 m ²	20
SU2010	Onomkeerbaar 24 Vdc, met magnetische encoder, regeling van de eindaanslag niet nodig, IP54, voor deuren van 15 m ² tot 35 m ²	20

Code	SU2000	SU2000V	SU2000VV	SU2010
ELEKTRISCHE KENMERKEN				
Voeding (Vdc)	24			
Opgenomen stroom (A)	13			
Vermogen (W)	500			
PRESTATIEKENMERKEN				
Snelheid (rpm)	16	23,5	42	16
Koppel (Nm)	120	82	46	120
Bedrijfscyclus (%)	50			
AFMETINGEN EN ALGEMENE KENMERKEN				
Beschermingsgraad (IP)	44			54
Bedrijfstemperatuur (°C min/max)	-20 ÷ +50			
Afmetingen (mm)	110x270x350 h			
Gewicht (kg)	10,5			

AFMETINGEN



TABEL VOOR COMPATIBILITEIT MET BEDIENINGSSYSTEMEN EN ACCESSOIRES

Code	besturingseenheid/ontvanger				zender				fotocellen								knipperlicht										
	MC200 / ingebouwd*	MC800 / OXI / OXIBD / OXILR	DPRO500 / OXI / OXIBD / OXILR	DPRO924 / OXI / OXIBD / OXILR	MC424L / ingebouwd* / OXI / OXIBD / OXILR	MC824H / OXI / OXIBD / OXILR	MC824HR / OXI / OXIBD / OXILR	ERA INTI	ERA ONE	ERA ONE BD	ERA ONE LR	ERA FLOR	NICEWAY	EPS	EPM	EPL	EP SB	EP MB	EP LB	EP MOR	F210	FT210	F210B	FT210B	ELAC	ELDC	WLT
SU2000																											
SU2000V																											
SU2000VV																											
SU2010																											

* Radio-ontvanger niet compatibel met het Opera-systeem

Voor draaieken

Voor schuifheken

Slagboomsystemen

Voor garagedeuren en bedrijfspoorten

Bedieningssystemen en accessoires

Compatibiliteitstabellen en alfabetische index

Hyppo 7100

Voor vouwdeuren met twee vleugels



Stoovaste behuizing zonder scherpe randen, minimale afmetingen

Nice ontgrendeling van aluminium en mogelijkheid voor ontgrendeling van buitenaf

Onomkeerbare elektromechanische reductiemotor met telescopische arm, ook in 24 Vdc-uitvoering verkrijgbaar, met magnetische encoder.
Eén model voor rechter- of linkervleugel.

Dubbele ingebouwde eindaanslag: zowel bij opening als bij sluiting, reeds bekabeld: minder aansluitingen en snelle installatie (alleen voor HY7100).

Volledig metalen mechanica.

Robuuste verzinkte telescopische arm.

Aanbevolen besturingseenheden:

- voor HY7005 Moonclever MC800;
- voor HY7024 Moonclever MC824H.

24 Vdc-uitvoering met magnetische encoder.

Ideaal voor intensief gebruik, compatibel met de besturingseenheid Moonclever MC824H:

- eenvoudige programmering met één toets;
- automatisch aanleren van stoppunten tijdens openen en sluiten;
- automatische diagnose van storingen;
- programmering van de pauzetijd;
- vleugel voor voetgangers;
- vertraging tijdens openen en sluiten;
- obstakeldetectie met dubbele technologie;
- werking bij stroomuitval met optionele, oplaadbare batterijen (PS324);
- uitgerust voor de aansluiting van moderne resistieve veiligheidslijsten 8,2 KOhm.

De bidirectionele producten van Nice geven de status van de automatiseringen en de ontvangst van de instructie aan.

Ontdek het volledige aanbod van bidirectionele producten op pag. 176.

Yubii is het nieuwe ecosysteem van Nice dat alle automatiseringen in en om het huis verbindt.

Ontdek alle voordelen van het Yubii-systeem op pag. 170.

GANGBARE ACCESSOIRES



CORE

Nice wifi-radio gateway.
Stuks/Verp. 1



IBT4N

Interface voor de aansluiting van de programmeereenheid O-View.
Stuks/Verp. 1



IT4WIFI

Slimme wifi-interface om met smartphone hekken en garagedeuren te besturen (*).
Stuks/Verp. 1



HYA11

Ontdrensling van binnenuit met koord van 6 m.
Stuks/Verp. 1



KIO

Sleutelschakelaar voor laagspanningscontacten, met ontdrengelingsmechanisme met metalen koord.
Stuks/Verp. 1



KA1

Kit metalen koord 6 m voor KIO.
Stuks/Verp. 1



TS

Indicatietafel.
Stuks/Verp. 1

ACCESSOIRES VOOR 24 V-UITVOERINGEN



PS324

24 V-batterij met geïntegreerde batterijlader.
Stuks/Verp. 1



KIT SOLEMYO

Voor zonne-energie voor hekken, garagedeuren en slagbomen.
Zie pag. 229.

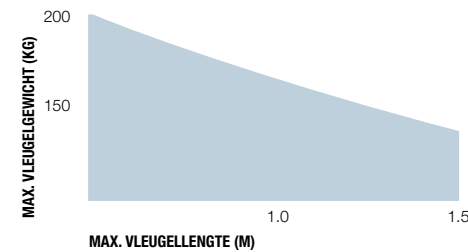
* Niet compatibel met de kit Solemyo en PS324

TECHNISCHE KENMERKEN

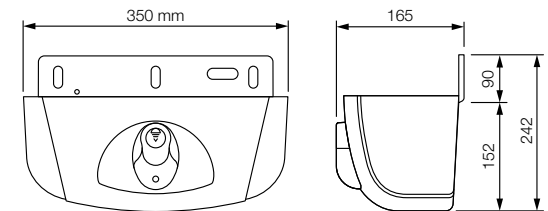
Code	Beschrijving	Stuks/Pallet
HY7100	Onomkeerbaar, 230 Vac, inclusief verzinkte en gelakte telescopische arm, met eindaanslagen bij opening en sluiting	16
HY7124	Onomkeerbaar, 24 Vdc, met magnetische encoder, inclusief verzinkte en gelakte telescopische arm	16

Code	HY7100	HY7124
ELEKTRISCHE KENMERKEN		
Voeding (Vac 50 Hz)*	230	-
Voeding (Vdc)	-	24
Opgenomen stroom (A)	1,2	5
Vermogen (W)	250	120
PRESTATIEKENMERKEN		
Snelheid (rpm)	1,7	2
Koppel (Nm)	400	250
Bedrijfscyclus (%)	30	80
AFMETINGEN EN ALGEMENE KENMERKEN		
Beschermingsgraad (IP)	20	
Bedrijfstemperatuur (°C min/max)	-20 ÷ +50	
Afmetingen (mm)	350x165x242 h	
Gewicht (kg)	13	

GEBRUIKSLIMIETEN



AFMETINGEN



De bovenstaande waarden hebben betrekking op het gebruik van motoren met standaardaccessoires.

TABEL VOOR COMPATIBILITEIT MET BEDIENINGSSYSTEMEN EN ACCESSOIRES

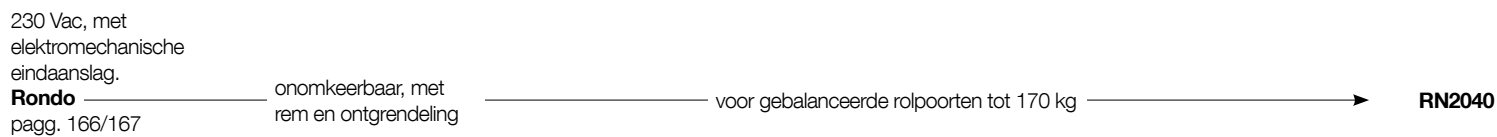
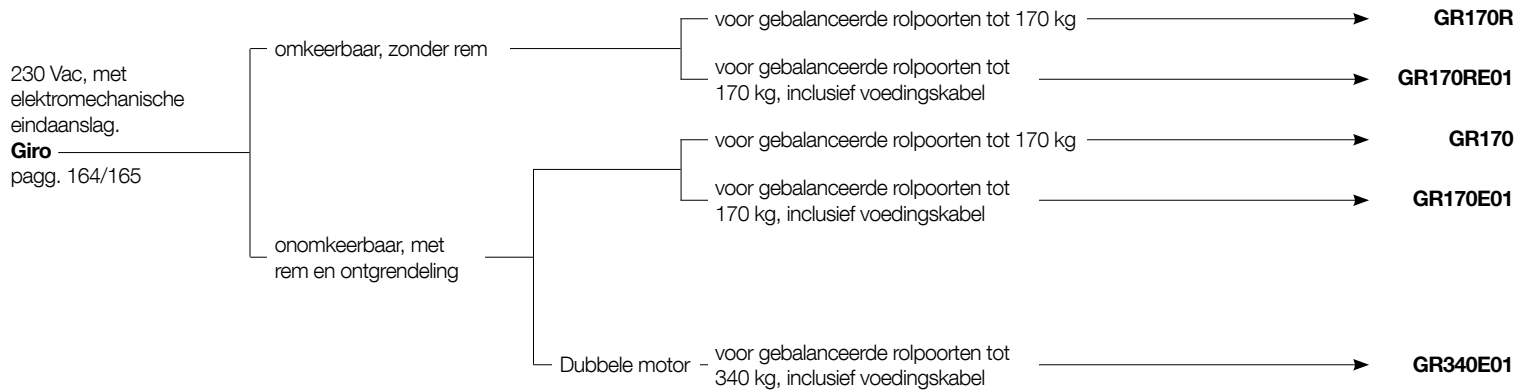
Code	besturingseenheid/ontvanger				zender				fotocellen				knipperlicht														
	MC200 / ingebouwd*	MC800 / OXI / OXIBD / OXILR	DPR0506 / OXI / OXIBD / OXILR	DPR0924 / OXI / OXIBD / OXILR	MC424L / ingebouwd* / OXI / OXIBD / OXILR	MC824H / OXI / OXIBD / OXILR	MC824HR / OXI / OXIBD / OXILR	ERA INTI	ERA ONE	ERA ONE BD	ERA ONE LR	ERA FLOR	NICEWAY	EPS	EPM	EPL	EPSB	EPMB	EPLB	EPN0W	F210	F210	F210B	F210B	ELAC	ELDC	WLT
HY7100		•					•	•	•	•	•	•	•	•	•	•	•	•	•	•	•	•	•	•	•	•	•
HY7124					•		•	•	•	•	•	•	•	•	•	•	•	•	•	•	•	•	•	•	•	•	•

* Radio-ontvanger niet compatibel met het Opera-systeem

**Nice voor
gebalanceerde rolpoorten**



Keuzehulp



Voor draaihekken

Voor schuifhekken

Slagboomsystemen

Voor garagedeuren en bedrijfspoorten

Bedieningsystemen en accessoires

Compatibiliteitstabellen en alfabetische index

Giro

Voor gebalanceerde rolpoorten tot 170 kg en 340 kg

Elektromechanische reductiemotor in omkeerbare en onomkeerbare uitvoering.

Hoge prestaties: nieuwe onomkeerbare dubbele motor met vermogen van 800 W en hefkracht tot 340 Nm.

Maximale gebruiksflexibiliteit en minder magazijnvoorraad: één model, uitgerust voor een rolpoortas van 76 mm, dat eenvoudig aangepast kan worden aan assen van 60 en 48 mm, waardoor het geschikt is voor de meest gebruikte maten.

De buitendiameter van de kroon kan worden aangepast van 200 mm naar 220 of 240 mm, hetgeen installatie op het merendeel van de rolpoorten mogelijk maakt.

Technologisch innovatief: de rem zit in de reductor ingebouwd en zorgt voor een soepelere beweging in vergelijking met de traditionele oplossing.

Eenvoudige regeling van de eindaanslagen: de eindaanslagen kunnen automatisch worden ingesteld door eenvoudigweg de rolpoort zonder belasting en met de motor ontgrendeld te laten bewegen en ze eventueel daarna nog handmatig fijner af te stemmen.

Simple systeem voor de gelijktijdige ontgrendeling van twee motoren.

Aanbevolen besturingseenheid: MC200.

EENVOUDIGE EN SNELLE INSTALLATIE

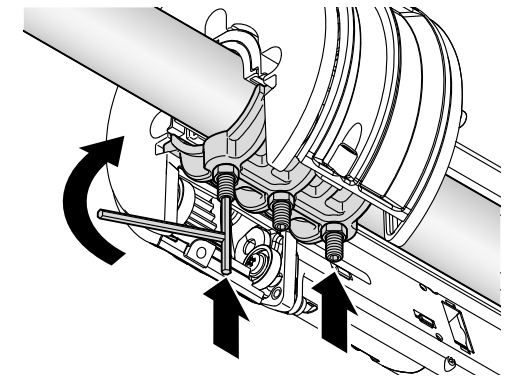
Tijdens de installatie wordt de motor op de as ondersteund dankzij de handige geleide koppeling.



Praktisch: regelbare eindaanslagen bij zowel opening als sluiting

Veelzijdig: te gebruiken met assen van 76, 60 en 48 mm

Robuust: behuizing geheel van aluminium



Uitvoering met dubbele motor: maximaal vermogen, ideaal voor de zwaarste toepassingen



GANGBARE ACCESSOIRES



IBT4N

Interface voor de aansluiting van de programmeereenheid O-View.

Stuks/Verp. 1



IT4WIFI

Slimme wifi-interface om met smartphone hekken en garagedeuren te besturen.

Stuks/Verp. 1



MC200

Besturingseenheid met automatische sluiting.

Stuks/Verp. 1



GRA02

Adapter voor as van 48 mm.

Stuks/Verp. 1



GRA03

Adapter voor kroon diameter 240 mm.

Stuks/Verp. 1



GRA01

Tweede motor voor GR170, inclusief accessoires voor gelijktijdige ontgrendeling.

Stuks/Verp. 1



KIOMINI

Aluminium sleutelschakelaar met bedieningsknop en ontgrendeling.

Stuks/Verp. 1



KIO

Sleutelschakelaar voor laagspanningscontacten, met ontgrendelingsmechanisme met metalen koord.

Stuks/Verp. 1



TS

Indicatieplaatje.

Stuks/Verp. 1

TECHNISCHE KENMERKEN

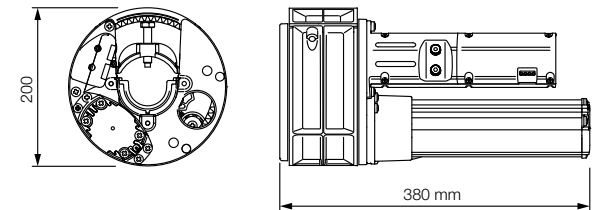
Code	Beschrijving	Stuks/Pallet
GR170	Voor gebalanceerde rolpoorten tot 170 kg, onomkeerbaar 230 V, met ingebouwde rem en ontgrendeling	44
GR170E01	Voor gebalanceerde rolpoorten tot 170 kg, onomkeerbaar 230 V, met ingebouwde rem en ontgrendeling, inclusief voedingskabel van 5 m	44
GR170R	Voor gebalanceerde rolpoorten tot 170 kg, omkeerbaar 230 V, zonder rem	44
GR170RE01	Voor gebalanceerde rolpoorten tot 170 kg, omkeerbaar 230 V, zonder rem, inclusief voedingskabel van 5 m	44
GR340E01	Voor gebalanceerde rolpoorten tot 340 kg, onomkeerbaar 230 V, dubbele motor met ingebouwde rem en ontgrendeling, inclusief voedingskabel van 5 m	44

Code	GR170/E01 - GR170R/E01	GR340E01
ELEKTRISCHE KENMERKEN		
Voeding (V/Hz)	230/50	
Opgenomen stroom (A)	1,9	3,3
Vermogen (W)	430	800
PRESTATIEKENMERKEN		
Snelheid (rpm)	8	
Koppel (Nm)	170	340
Continue bedrijfsduur (min)	4	
Max. aantal bewegingen per dag	10	
AFMETINGEN EN ALGEMENE KENMERKEN		
Diameter rolpoortas	76 - 60* - 48**	
Buitendiameter kroon	200 - 220* - 240**	
Beschermingsgraad (IP)	20	
Bedrijfstemperatuur (°C min/max)	-20 ÷ +50	
Afmetingen (mm)	200 x 380	
Gewicht (kg)	7	10,5

* inclusief adapter in de verpakking

** met extra adapter (optioneel)

AFMETINGEN



TABEL VOOR COMPATIBILITEIT MET BEDIENINGSSYSTEMEN EN ACCESSOIRES

Code	besturingseenheid/ontvanger						zender				fotocellen						knipperlicht										
	MC200 / ingebouwd*	MC900 / OXI / OXIBD / OXILR	DPR0500 / OXI / OXIBD / OXILR	DPR0924 / OXI / OXIBD / OXILR	MC424L / ingebouwd** / OXI / OXIBD / OXILR	MC924H / OXI / OXIBD / OXILR	MC924HR / OXI / OXIBD / OXILR	ERA INTI	ERA ONE	ERA ONE BD	ERA ONE LR	ERA FLOR	NICERWAY	EPS	EPM	EPL	EPSB	EPMB	EPLB	EPMOR	F210	FT210	F210B	FT210B	ELAC	ELDC	WLT
GR170 / GR170E01	•																										
GR170R / GR170RE01	•						•	•			•	•	•	•	•	•			•	•	•				•	•	
GR340E01	•						•	•			•	•	•	•	•	•			•	•	•				•	•	

* Radio-ontvanger niet compatibel met het Opera-systeem

Voor draaihekken

Voor schuifhekken

Slagboomsystemen

Voor garagedeuren en bedrijfsportalen

Bedieningsystemen en accessoires

Compatibiliteitstabellen en alfabetische index

Rondo

Voor gebalanceerde rolpoorten tot 170 kg

Onomkeerbare elektromechanische reductiemotor.

Verzorgd: de kabels worden beschermd door een elegante behuizing; de condensator is voorbekabeld.

Snel: simpele en intuïtieve regeling van de eindaanslagpunten, zowel bij opening als bij sluiting.

Compleet: voorzien van kroon van 200 mm en adapter van 220 mm, voor assen van 60 mm met adapters van 48 mm.

Eenvoudig te installeren: dankzij de geleide koppeling hoeft de motor niet ondersteund te worden tijdens de bevestiging, geoptimaliseerd met 3 schroeven.

Aanbevolen besturingseenheid MC200, simpel, compleet en betrouwbaar met:

- compatibel met het Opera-systeem;
- besturing op afstand met de app MyNice Welcome (dankzij de interface IT4WIFI);
- halfautomatische of automatische werking;
- volledige omkering met fotocel;
- stap-voor-stap-werking;
- ingang programmeerbaar stap-voor-stap-openen;
- ingang programmeerbaar alt-foto;
- speciale ingang voor resistieve veiligheidslijst;
- ingebouwde radiokaart compatibel met de systemen Nice Flo, FloR en Smilo.



Robuust: behuizing geheel van aluminium

Praktisch: regelbare eindaanslagen bij zowel opening als sluiting

Compleet: uitgerust voor koordontgrendeling

GANGBARE ACCESSOIRES



IBT4N

Interface voor de aansluiting van de programmeereenheid O-View.

Stuks/Verp. 1



IT4WIFI

Slimme wifi-interface om met smartphone hekken en garagedeuren te besturen.

Stuks/Verp. 1



MC200

Besturingseenheid met automatische sluiting.

Stuks/Verp. 1



KIO

Sleutelschakelaar voor laagspanningscontacten, met ontgrendelingsmechanisme met metalen koord.

Stuks/Verp. 1



KIOMINI

Aluminium sleutelschakelaar met bedieningsknop en ontgrendeling.

Stuks/Verp. 1



TS

Indicatieplaatje.

Stuks/Verp. 1

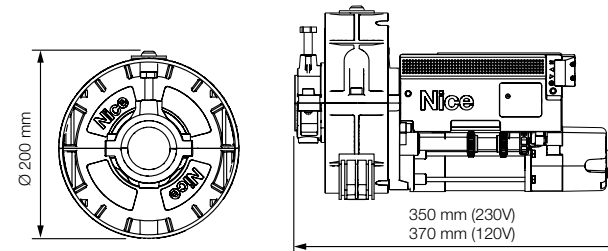
TECHNISCHE KENMERKEN

Code	Beschrijving	Stuks/Pallet
RN2040	Voor gebalanceerde rolpoorten tot 170 kg, onomkeerbaar, met rem en ontgrendeling	40

Code	RN2040
ELEKTRISCHE KENMERKEN	
Voeding (Vac 50 Hz)*	230
Opgenomen stroom (A)	2,7
Vermogen (W)	630
PRESTATIEKENMERKEN	
Snelheid (rpm)	10
Koppel (Nm)	170
Continue bedrijfsduur (min)	4
AFMETINGEN EN ALGEMENE KENMERKEN	
Beschermingsgraad (IP)	20
Bedrijfstemperatuur (°C min/max)	-20 ÷ +50
Afmetingen (mm)	200x350
Gewicht (kg)	8

* 120 Vac-uitvoering verkrijgbaar op aanvraag.

AFMETINGEN



TABEL VOOR COMPATIBILITEIT MET BEDIENINGSSYSTEMEN EN ACCESSOIRES

Code	besturingseenheid/ontvanger				zender				fotocellen						knipperlicht												
	MC200 / ingebouwd*	MC800 / OX1 / OXBD / OXLR	DPR0500 / OX1 / OXBD / OXLR	DPR0924 / OX1 / OXBD / OXLR	MC424L / ingebouwd* / OX1 / OXIBD / OXILR	MC824H / OX1 / OXIBD / OXILR	MC824HR / OX1 / OXIBD / OXILR	ERA INTI	ERA ONE	ERA ONE BD	ERA ONE LR	ERA FLOR	NICEWAY	EPS	EPM	EPL	EPSB	EPMB	EPLB	EPMDR	F210	FT210	F210B	FT210B	ELAC	ELDC	WLT
RN2040	•						•	•			•	•	•	•	•					•	•	•			•		

* Radio-ontvanger niet compatibel met het Opera-systeem

Voor draaihekken

Voor schuifhekken

Voor slaagboomsystemen

Voor garagedeuren en bedrijfspoorten

Bedieningssysteem en accessoires

Compatibiliteitstabellen en alfabetische index





Bedieningsystemen

Ecosysteem Yubii

170.

Systemen voor besturing met smartphone

- 172. Core en My Nice Welcome app
- 174. IT4WIFI en apps

Draadloze besturingssystemen

- 176. Era One BD, OXI BD
- 177. Era One LR, OXI LR
- 178. Era P View
- 180. Era Inti
- 182. Era One
- 183. Era Flor
- 184. NiceWay
- 188. Ontvangers

Interface voor programmering, besturing en beheer

- 190. Pro-View e App My Nice Pro

Opera-systeem

- 192. O-View, O-Box, OX4T

Tag-systeem

- 198. TTX4, TTXB4, TT2N, TT2Z, TT2L, TT2D, TTDMS, TT1N, TT1V, TT1L

Beheersysteem voor toegangscontrole

- 206. Nice Pass

Yubii™

Meer automatiseringen, meer controle, minder zorgen.

Yubii verbindt alle automatiseringen in en om het huis, laat ze via een mesh-netwerk onderling en ook met u communiceren, zodat u altijd zekerheid heeft en zorgeloos uw dagelijks leven kunt leiden.

Beheer uw woning met uw smartphone.

Download de app MyNice Welcome om alles onder controle te hebben, ook als u niet thuis bent.

Meer zekerheid met de bidirectionele handzenders.

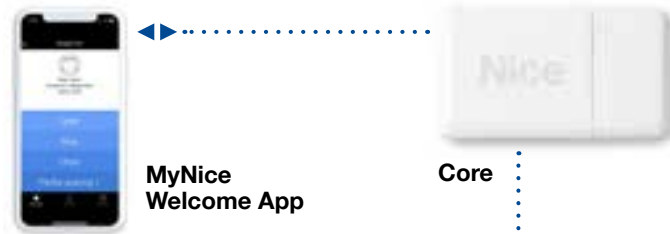
De bidirectionele handzenders geven feedback in de vorm van trillingen, geluids- en lichtsignalen, zodat u weet wat de status van uw automatiseringen is en of uw instructie ontvangen is.

Uw levensstijl, uw scenario's.

Verbind uw automatiseringen via Core en creëer gepersonaliseerde scenario's die u zowel met uw smartphone als met een geprogrammeerde toets op uw bidirectionele handzender kunt beheeren.

U kunt bijvoorbeeld instellen dat elke ochtend om 7:00 de rolluiken omhoog gaan, het sproeisysteem aangaat en dat de garagedeur opent zodat de hond de tuin in kan. Alles met slechts één klik op uw smartphone of uw bidirectionele handzender.

Wilt u ook op afstand alles onder controle hebben? Met een simpele upgrade kunt u ook van uw huidige hek of garagedeur antwoord krijgen. Doe direct een test en ontdek welke bidirectionele producten u kunt gebruiken op yubii.niceforyou.com



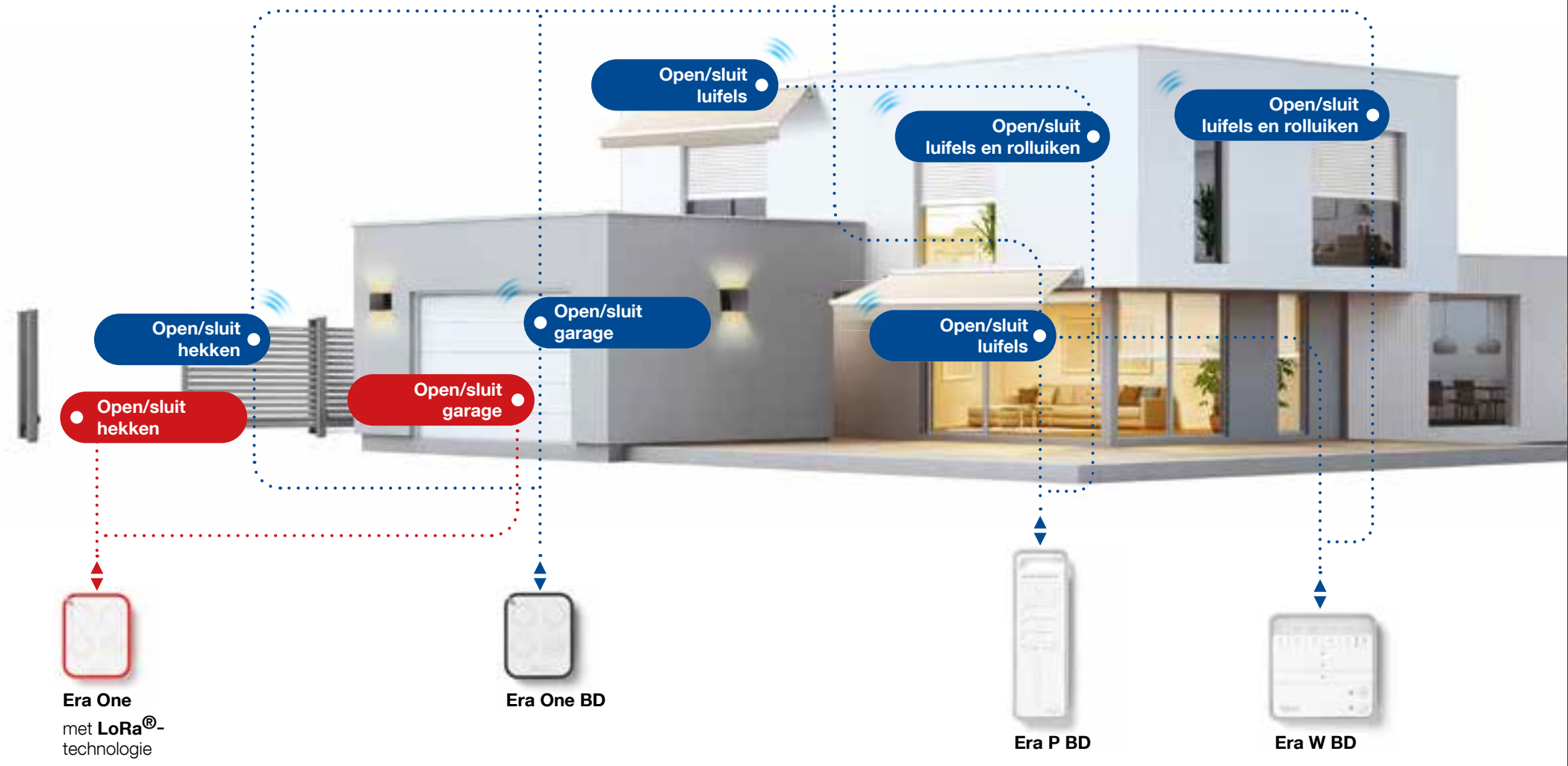
MyNice
Welcome App

Core

↔ Instructie versturen en feedback van de automatisering ontvangen.

⋯ Instructiesignaal.

📶 Mesh-netwerk waarbij elke automatisering een signaalzender wordt en het bereik vergroot wordt.



Era One
met LoRa®-
technologie

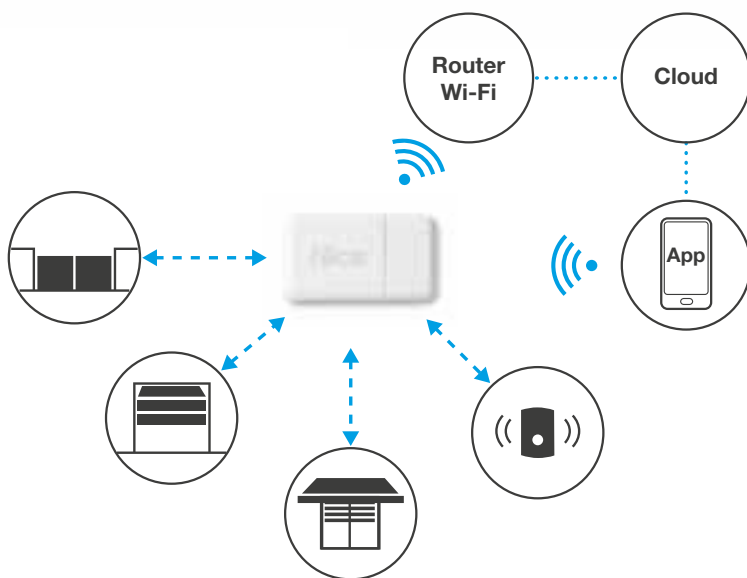
Era One BD

Era P BD

Era W BD

Core

Nice wifi-radio gateway



De wifi-radio gateway van Nice maakt het mogelijk Nice-automatiseringen te beheren via de MyNice Welcome app.

Smart: middels wifi-communicatie maakt Core de verbinding, besturing en communicatie mogelijk, ook op afstand, van Nice-automatiseringen met ingebouwde of optionele radio-ontvangers voor deuren, hekken, slagbomen, zonwering en rolluiken. De gateway maakt daarnaast de besturing van unidirectionele afstandsbedieningen mogelijk, van sensoren voor zonweringen en rolluiken met ingebouwde radio, en van accessoires van het alarmsysteem MyNice (behalve MNTX8, MNKS, en de Photopir van de serie MNPIRTVCC).

Eenvoudig te configureren: de configuratie van de communicatie tussen automatiseringen en de programmering van scenario's gebeurt op intuïtieve wijze met de **MyNice Welcome app**.

Comfort: mogelijkheid om scenario's op bepaalde tijdstippen te activeren, zoals bijvoorbeeld:

- om 7:00 de luiken omhoog doen en de garagedeur openen (goedemorgen);
- om 21:00 de lichtinval verminderen door de luiken deels te sluiten, de muziekinstallatie aanzetten voor gezelligheid (relax);
- om 22:00 alle lampen uitdoen (goedenacht).

Veilig: het bidirectionele radioprotocol gebruikt GFSK-modulatie, die hogere immuniteit voor interferentie garandeert.

Optionele batterijvoeding die de werking van het systeem ook bij stroomuitval garandeert. Automatisch opslaan van de instellingen in de Nice Cloud.

Veelzijdig: Met het ecosysteem Yubii kunnen alle apparaten van het systeem onderling communiceren om gebeurtenissen te creëren, zoals:

- bij het activeren van een afstandsbediening van Nice kunnen de luiken omhoog gaan en de lampen uitgeschakeld worden;
- als de rookmelder van MyNice brand detecteert, zal het systeem automatisch reageren door de stroom naar diverse apparatuur uit te schakelen;
- als de overstromingsdetector van MyNice detecteert dat het waterpeil het drempelniveau heeft bereikt, zal de garagedeur openen.

Compatibel met de eerdere uitvoeringen externe en insteekontvangers van Nice in unidirectionele modus met rolling code.

Ontdek het volledige aanbod van **bidirectionele producten** op pag. 176.

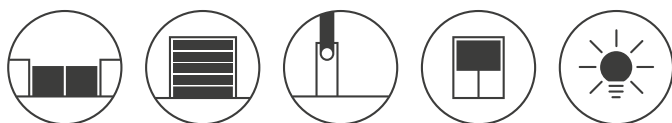
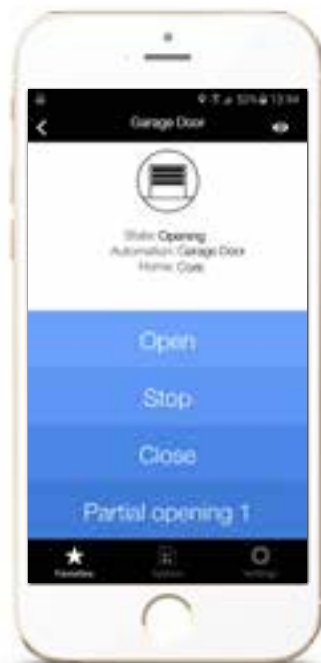
Ontdek alle voordelen van het systeem **Yubii** op pag. 170.

TECHNISCHE KENMERKEN

Code	Beschrijving
CORE	Nice wifi-radio gateway
Code	CORE
Ingang	5V
Optionele batterijvoeding	2x AA oplaadbaar NiMh
Maximaal opgenomen vermogen (mW)	1,5
Type wifi-interface met interne antenne	802,11b/g/n - 2,4 GHz (P<10mW)
Veiligheid	OPEN/WEP/WPA-PSK/WPA2-PS
Ondersteuning	WPS
Radiotransmissie met dubbele frequentie	Dual band bidirectioneel 433,54 - 433,92 MHz 868,3 - 868,94 MHz (P<10mW)
Radiobereik in open ruimte, zonder storingen *	500 m (max. mesh-netwerk); 150m (in gebouwen)*
Beschermingsgraad (IP)	30
Bedrijfstemperatuur E IEI(°C min/max)	-20 ÷ +50
Afmetingen (mm)	113x64x33
Gewicht (g)	100

* Het bereik van de zenders en het ontvangstvermogen van de ontvangers kan beïnvloed worden door eventuele apparatuur in de buurt die op dezelfde frequentie werkt en door de positie van de radioantenne van de installatie.

My Nice Welcome App



MyNice Welcome is een unieke app waarmee gebruikers de apparaten van **Nice** direct vanaf hun smartphone kunnen configureren en besturen middels de Nice wifi-radio gateway **Core**.

Alles onder controle: via de Nice Cloud kan ook de status van elke automatisering bekeken worden en kan deze overal bestuurd worden, zolang de smartphone maar internetverbinding heeft.

Alle technologie van Nice binnen handbereik: met de MyNice Welcome app kan het systeem, ook als er geen internetverbinding is, ter plaatse geconfigureerd en beheerd worden.

Met één simpele klik is het mogelijk de interface IT4WIFI en de Nice wifi-radio gateway Core te updaten, het gebeurtenissenlog te downloaden en de activeringen van de automatiseringen met hun mogelijke diagnoses te bekijken.

Praktisch: de automatiseringen van de Nice-groep kunnen op afstand bestuurd worden en er kunnen scènes of regels gecreëerd worden met gebruik van sensoren, afstandsbedieningen en automatiseringen (de communicatie tussen smartphone en Core gebeurt via wifi-netwerk).

Smart: met de speciale accessoires is het nu mogelijk om:

- alle apparaten in en rond de woning, zoals sensoren, afstandsbedieningen en automatiseringen, te **koppelen** en op te slaan;
- de parameters van de bidirectionele sensoren te **configureren** en de status ervan (batterij, FW versie, etc.) te controleren;
- meerdere functies aan een toets van de afstandsbediening **toe te voegen**, met behoud van de originele instellingen (bijv. terwijl met een toets eerst alleen het hek werd geopend, is het nu mogelijk andere functies toe te voegen, zoals de gelijktijdige of vertraagde schakeling van het licht in de garage of de activering van een bestaande scène);
- handige scènes te **creëren** met alle opgeslagen apparaten, ofwel als een gebeurtenis (het drukken op een knop, activering van een sensor, tijdsprogrammering) plaatsvindt, automatische functies te activeren, zoals bijv. het sluiten van de rolluiken op een bepaald moment van de dag (tijdsprogrammering) of wanneer de windsensor de gebeurtenis detecteert (activering van de sensor).

Ontdek het volledige aanbod van **bidirectionele producten** op pag. 176.

Ontdek alle voordelen van het systeem **Yubii** op pag. 170.



MyNice Welcome

Gratis verkrijgbaar in:



Functies

Instructies: openen, stoppen, sluiten, en nog één naar keuze die de automatisering biedt
Geolokalisatie en andere acties mogelijk dankzij de compatibiliteit met de IFTTT-service

Gebruikseisen

Maximaal 20 gebruikers te koppelen aan IT4WIFI
Besturingssysteem iOS 10 en Android 5 of nieuwer
Wifi-accesspoint dat de Bonjour-service van Apple ondersteunt



Raadpleeg voor de configuratie van Core met de app MyNice Welcome de instructiehandleiding op de website van Nice.

<https://www.niceforyou.com/en/support>

IT4WIFI

Interface voor de besturing van Nice-automatiseringen met smartphone



Wifi-interface die de besturing mogelijk maakt van Nice-automatiseringen voor hekken en garagedeuren die compatibel zijn met het protocol BusT4 (Opera).

Heel eenvoudig te installeren:

- 1 Verbind de BusT4-aansluiting van de wifi-interface en de BusT4- of IBT4N*-aansluiting van de besturingseenheid van Nice met de meegeleverde kabel.
- 2 Kies of u IT4WIFI met het MyNice-protocol of Apple HomeKit wilt gebruiken. Configureer vervolgens de interface met uw smartphone.

De interface IT4WIFI kan in de besturingseenheid of op een beschermde plek worden geïnstalleerd. Om het optimale wifibereik te verkrijgen kan een BusT4-kabel van maximaal 100 m worden gebruikt.

Geolokalisatie: door de gps op uw smartphone te activeren, opent of sluit het hek of de garagedeur als u zich op een ingestelde afstand bevindt.

Stembesturing: opening en sluiting van de garagedeur met Siri: u hoeft alleen de opdracht te zeggen om de automatisering te activeren.

Geprogrammeerde acties: mogelijkheid om bepaalde acties op gekozen tijdstippen en dagen in te stellen. Bijvoorbeeld: "Open van maandag tot vrijdag om 19:00 het hek en de garagedeur".

Integratie met Apple HomeKit. Nice krijgt de certificatie Apple HomeKit met de interface IT4WIFI: beheer Nice-automatiseringen met de app Casa van Apple en creëer gepersonaliseerde scènes met de andere verbonden HomeKit-apparaten.

Compatibiliteit met de IFTTT-service: met het gratis platform IFTTT (If This Then That) kunnen eenvoudige oorzaak-gevolg-recepten gecreëerd worden door verschillende diensten te combineren. Ga voor meer informatie naar de website www.ifttt.com/nice.

TECHNISCHE KENMERKEN

Code	Beschrijving
IT4WIFI	Kit met: 1 wifi-interface, 1 telefoonkabel RJ-11, 1 adapter IBT4N

Code	IT4WIFI
Spanning (V)	24
Stroom (mA)	30
Maximaal opgenomen vermogen (mW)	700
Wifi-interface	type 802,11b/g/n - 2,4 GHz
Vermogen	14dBm op de connector
Veiligheid	OPEN/WEP/WPA-PSK/WPA2-PSK
Connector antenne	SMA
Beschermingsgraad (IP)	30
Bedrijfstemperatuur	minimaal -20°C, maximaal +50°C
Afmetingen (mm)	58x63x24 (zonder SMA en antenne)
Gewicht (g)	60

TABEL VOOR COMPATIBILITEIT MET AUTOMATISERINGSSYSTEMEN EN BESTURINGSEENHEDEN VAN NICE

Hi-Speed systemen								Voor draaihekken								Voor schuifhekken				Slagboomsystemen				Voor garagedeuren								Besturingseenheden											
• TOONA HS	• WINGO HS	• TITAN HS	• HYKE HS	• M-FAB HS	• L-FAB HS	• ROBUS HS	• RUN HS	• TOONA	• WINGO	• OLTRE	• WALKY	• HOPP	• HYKE	• HYPPD	• S-FAB	• M-FAB	• L-FAB	• BIG-FAB	• NAKED SLIDING	• SLIGHT	• ROBUS	• ROAD	• RUN	• TUB	• S-BAR	• M-BAR	• L-BAR	• WIDE	• SPY	• SPINBUS	• SPINBUSKIT 20/22/23	• SPINKIT	• TEN	• TENKIT	• SOON	• SUMO	• HYPPD	• MCR24H	• MC424L	• MC200	• DPR0600	• MC800	• DPR0924

* IBT4N is een adapter voor de verbinding van de BusT4-kabel met de Nice-besturingseenheden die geen RJ-11-ingang hebben.

Een compleet aanbod

Besturing van de garagedeur met iPhone en Apple Watch met gebruik van het protocol Apple HomeKit. Mogelijkheid om scènes te creëren met de andere HomeKit-accessoires in de woning.



Functies

Instructies: openen, sluiten
Stembesturing met Siri
Geolokalisatie

Gebruikseisen

Maximaal 16 gebruikers te koppelen aan IT4WIFI
Besturingssysteem iOS 10 of nieuwer
Wifi-accesspoint dat de Bonjour-service van Apple ondersteunt
Thuishub: Apple TV van de 4e generatie met tvOS 10 of nieuwere versies



Raadpleeg voor de configuratie van IT4WIFI met de app Casa de **instructies op de website van Apple.**

<https://support.apple.com/en-gb/HT204893>

Besturing van de garagedeur met iPhone en Apple Watch met gebruik van het protocol Apple HomeKit.



Functies

Instructies: openen, stoppen, sluiten
Stembesturing met Siri
Geolokalisatie

Gebruikseisen

Maximaal 16 gebruikers te koppelen aan IT4WIFI
Besturingssysteem iOS 10 of nieuwer
Wifi-accesspoint dat de Bonjour-service van Apple ondersteunt
Thuishub: Apple TV van de 4e generatie met tvOS 10 of nieuwere versies



Raadpleeg voor de configuratie van IT4WIFI met de app MyNice Welcome HK de **instructies op de website van Nice.**

<https://www.niceforyou.com/en/support>

Besturing van het hek en de garagedeur met smartphone voor iOS- en Android-gebruikers.



Functies

Instructies: openen, stoppen, sluiten, en nog één naar keuze die de automatisering biedt
Geolokalisatie en andere acties mogelijk dankzij de compatibiliteit met de IFTTT-service

Gebruikseisen

Maximaal 20 gebruikers te koppelen aan IT4WIFI
Besturingssysteem iOS 10 en Android 5 of nieuwer
Wifi-accesspoint dat de Bonjour-service van Apple ondersteunt



Raadpleeg voor de configuratie van IT4WIFI met de app MyNice Welcome de **instructies op de website van Nice.**

<https://www.niceforyou.com/en/support>

L'apposizione del logo Works with Apple HomeKit dimostra che l'accessorio elettronico in questione è stato progettato espressamente per collegarsi rispettivamente con iPod touch, iPhone, o iPad, e che lo sviluppatore ne certifica la rispondenza agli standard di prestazione definiti da Apple. Apple non è responsabile del funzionamento del presente dispositivo o della conformità dello stesso alle norme di legge e di sicurezza.

Voor draainekken

Voor schuifhekken

Slagboomsystemen

Voor garagedeuren en bedrijfsportalen

Bedieningsystemen en accessoires

Compatibiliteits Tabellen en alfabetische index

Era One BD & OXI BD

Bidirectionele zenders en ontvangers

Feedback over ontvangst van instructie

- hek/poort open
- hek/poort gesloten
- gedeeltelijke opening/sluiting



NFC voor weergave extra info op handzender

Opvragen status van de automatisering

Zender met 4 toetsen: 3 radiokanalen en 1 toets om de status van de automatisering op te vragen.

Radiofrequentie 433,92 MHz met rolling code, beheer van de activeringscodes, automatisch aanleren met 192 Bit-codering, ook compatibel met ontvangers met codering van Nice O-Code FloR.

De bidirectionele handzender Era One is compatibel met eerdere uitvoeringen externe- en insteekontvangers van Nice, werkend in unidirectionele modus.

Directe besturing: het nieuwe bidirectionele radioprotocol is circa 30 keer sneller dan voorgaande radioprotocolen. Het besturen van de automatisering ging nog nooit zo snel!

Zonder dat u in de buurt van de installatie hoeft te zijn kunt u een nieuwe zender activeren met gebruik van een zender Era One die reeds in de ontvanger is opgeslagen, dankzij de onderlinge uitwisseling van de **activeringscode**.

Elegant en makkelijk: de zender Era One kan dankzij de handige meegeleverde houder als een stijlvolle en technologische sleutelhanger worden gebruikt of aan de muur of het stuur van uw auto worden bevestigd.

Era One bidirectioneel, ideaal voor gebruik in de stad of op plaatsen met veel apparaten.

Het bidirectionele radioprotocol gebruikt GFSK-modulatie, die hogere immuniteit voor interferentie garandeert.

Bidirectionele insteekontvanger met de functies van het systeem Opera.

OXIBD is compatibel met alle besturingseenheden van Nice met SM-connector en maakt het dus mogelijk om ook bestaande Nice-automatiseringen bidirectioneel te maken.

Ergonomisch design: de connectoren voor de antenne, de toets en de programmeringsled zitten op een makkelijk bereikbare plek en zijn praktisch in gebruik.

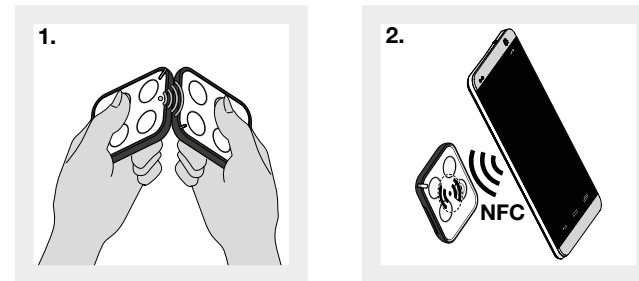
Maximale flexibiliteit: er kunnen maximaal 750 bidirectionele of 1024 unidirectionele zenders worden opgeslagen.

De OXIBD-ontvangers kunnen als signaalversterkers worden gebruikt, waardoor de werkingsafstand tussen de zenders en andere bidirectionele ontvangers van Nice vergroot kan worden.

TECHNISCHE KENMERKEN VAN DE ZENDERS

Code	Beschrijving						Stuks/Verp.
ON3EBD	3 kanalen, bidirectioneel 433,92 MHz						10
	Draagfrequentie	Geschat bereik	Codering	Voeding	Batterijduur	Beschermingsklasse	Afmetingen Gewicht
ON3EBD	433,92 MHz	500 m (max. mesh-netwerk); 35m (in gebouwen)*	BD; O-Code 192 bit	3 Vdc; lithiumbatterij type CR2032	2 jaar (met 10 transmissies per dag)	IP40 (gebruik in beschermde omgevingen)	45x56x11 h mm 18 g

* Het bereik van de zenders en het ontvangstvermogen van de ontvangers kan beïnvloed worden door eventuele apparatuur in de buurt die op dezelfde frequentie werkt en door de positie van de radioantenne van de installatie.



1. Uitwisseling van de activeringscode tussen een reeds opgeslagen zender en een nieuwe die nog opgeslagen moet worden.

2. Met NFC-technologie en een speciale website wordt er meer informatie over de zender en de batterijstatus verschaft.



TECHNISCHE KENMERKEN VAN DE ONTVANGERS

Code	Beschrijving								Stuks/Verp.	
OXIBD	Bidirectionele radio-insteekontvanger, 433,92 MHz								1	
	Ontvangstfrequentie	Zendfrequentie	Ingangsimpedantie	Gevoeligheid	Decodering	Aantal kanalen	Voeding	Opgenomen stroom	Beschermingsklasse	Afmetingen Gewicht
OXIBD	433,92 MHz	433,92 MHz (alleen BD)	50 Ohm	-108 dBm	BD, O-Code, FloR, TTS, Flo, Smilo	4 (op SM-insteekconnector)	5 Vdc	50 mA (max)	IP 30	49,5x18x41,9 h mm 22 g

Era One LR & OXI LR

Bidirectionele zenders en ontvangers voorzien van verreichende LoRa®-technologie

Feedback over ontvangst van instructie

- hek/poort open
- hek/poort gesloten
- gedeeltelijke opening/sluiting



NFC voor weergave extra info op handzender

Opvragen status van de automatisering

Zender met 4 toetsen: 3 radiokanalen en 1 toets om de status van de automatisering op te vragen.

Radiofrequentie 433,92 MHz met rolling code, beheer van de activeringscodes, automatisch aanleren.

Verreichende besturing: de LoRa®-technologie stuurt instructies over een afstand in open ruimte die circa 10 keer groter is dan voorgaande radioprotocollen. Het besturen van de automatisering was nog nooit zo efficiënt!

Zonder dat u in de buurt van de installatie hoeft te zijn kunt u een nieuwe zender activeren met gebruik van een zender Era One LR die reeds in de ontvanger is opgeslagen, dankzij de onderlinge uitwisseling van de **activeringscode**.

Elegant en makkelijk: de zender Era One LR kan dankzij de handige meegeleverde houder als een stijlvolle en technologische sleutelhanger worden gebruikt of aan de muur of het stuur van uw auto worden bevestigd.

Era One LR bidirectioneel, ideaal voor gebruik in de stad of op plaatsen met veel apparaten.

Het bidirectionele radioprotocol gebruikt LoRa®-modulatie, die hogere immuniteit voor interferentie garandeert.

Bidirectionele insteekontvanger met LoRa®-technologie.

OXILR is compatibel met alle besturingseenheden van Nice met SM-connector en maakt het dus mogelijk om ook bestaande Nice-automatiseringen op grote afstand bidirectioneel te maken.

Ergonomisch design: de connectoren voor de antenne, de toets en de programmeringsled zitten op een makkelijk bereikbare plek en zijn praktisch in gebruik.

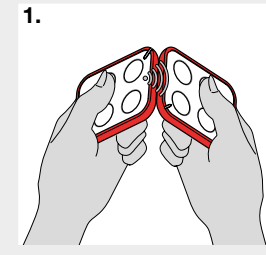
Maximale flexibiliteit: er kunnen tot wel 1024 bidirectionele zenders met LoRa®-technologie worden opgeslagen.

TECHNISCHE KENMERKEN

Code	Beschrijving	Stuks/Verp.
ON3ELR	3 kanalen, 433,92 MHz, bidirectioneel, met LoRa®-technologie	10
ONELRKIT	KIT met LoRa®-technologie Bevat: 2 st. ON3ELR, 1 st. OXILR, 1 st. OX2UBP	1

	Draagfrequentie	Geschat bereik	Codering	Voeding	Batterijduur	Beschermings-klasse	Afmetingen Gewicht
ON3ELR	433,92 MHz	1 km; 100 m (in gebouwen)*	LR	3 Vdc; lithiumbatterij type CR2032	2 jaar (met 10 transmissies per dag)	IP40 (gebruik in beschermde omgevingen)	45x56x11 h mm 18 g

* Het bereik van de zenders en het ontvangstvermogen van de ontvangers kan beïnvloed worden door eventuele apparatuur in de buurt die op dezelfde frequentie werkt en door de positie van de radioantenne van de installatie.



ONELRKIT
Kit met LoRa®-technologie, te installeren in automatiseringen van derden dankzij de hardware interface OX2UBP.

1. Uitwisseling van de activeringscode tussen een reeds opgeslagen zender en een nieuwe die nog opgeslagen moet worden.



2. Met NFC-technologie en een speciale website wordt er meer informatie over de zender en de batterijstatus verschaft.



TECHNISCHE KENMERKEN VAN DE ONTVANGERS

Code	Beschrijving	Stuks/Verp.
OXILR	Bidirectionele radio-insteekontvanger, 433,92 MHz, met LoRa®-technologie	1

	Ontvangst-frequentie	Zendfrequentie	Ingangsimpedantie	Gevoeligheid	Decodering	Aantal kanalen	Voeding	Opgenomen stroom	Beschermings-klasse	Afmetingen Gewicht
OXILR	433,92 MHz	433,92 MHz	50 Ohm	-118 dBm	LR	4 (op SM-insteekconnector)	5 Vdc	50 mA (max)	IP 30	49,5x18x41,9 h mm 22 g

Era P View

Multifunctionele zender



3 toetsen voor directe besturing van de automatisering

Praktische joystick met 5 toetsen

Radiografische multifunctionele zender met intuïtieve grafische interface, lcd-kleurenscherm (2,2"), navigatie met joystick met 5 toetsen.

Voor het beheer van maximaal 99 apparaten afzonderlijk of in groepen (van 20 zones, groepen of scenario's).

Voorzien van uur- en datumaanduiding voor het instellen van tijdgestuurde instructies.

Geavanceerde programmering voor de professional! De installateur heeft toegang tot de programmering van zenders en ontvangers en wijzigt en creëert soorten en sets instructies.

Hij heeft direct toegang na de eerste inschakeling, als de batterijen worden geplaatst, of later via de toetsen aan de achterkant van de zender.

Gebruiksgemak voor iedereen: 2 gebruiksmogelijkheden in eenvoudige of geavanceerde modus.

Advanced gebruiker: Kan de zenderinstellingen en de aanduidingen van de apparaten wijzigen en kan zones, groepen en scenario's creëren, timen, wijzigen en besturen. Bovendien kan hij de toegang tot het geavanceerde menu beperken door middel van een numeriek wachtwoord.

Easy gebruiker: Bestuurt op eenvoudige en rechtstreekse wijze een beperkt aantal apparaten, met voorafgaande toestemming van de geavanceerde gebruiker.

Kan het dashboard raadplegen en de tijdschakelingen onderbreken.

Praktisch en functioneel: Era P View gaat na enkele seconden inactiviteit in stand-by om het verbruik van de batterijen te beperken. Het apparaat wordt automatisch geactiveerd wanneer het uit zijn muurhouder wordt genomen, verplaatst wordt of als er op een toets wordt gedrukt, dankzij de ingebouwde sensoren.

USB-poort: voor het opladen van de batterijen (indien ze oplaadbaar zijn).

Voorzien van praktische magnetische houder voor bevestiging aan de muur.

TECHNISCHE KENMERKEN

Code	Beschrijving	Stuks/Verp.
ERA P VIEW	Multifunctionele radiozender met intuïtieve grafische interface voor het beheer van maximaal 99 apparaten afzonderlijk of in groepen	1

Code	ERA P VIEW
Voeding	2 alkalinebatterijen 1,5V - AAA
Batterijduur	Circa 1 jaar met 20 verrichtingen per dag
Radiocodering	Rolling code
Frequentie	433,92 MHz (± 100 kHz)
Bereik	Geschat op 200 m in open ruimte en 35 m binnen
USB-poort	Type micro-USB
Bedrijfstemperatuur (°C)	-20; +50
Beschermingsklasse	IP 40
Afmetingen (mm)	200x50x15 (zonder muurhouder)
Gewicht (g)	140



ONMIDDELIJKE EN INTUÏTIEVE SELECTIE VAN HET TE BEDIENEN APPARAAT DANKZIJ DE GRAFISCHE INTERFACES



ADVANCED GEBRUIKER: COMPLEET KEUZEMENU VOOR DE PROGRAMMERING EN HET BEHEER VAN ALLE APPARATEN



Voor draaieken

Voor schuifekken

Slagboomsystemen

Voor garagedeuren en bedrijfspoorten

Bedieningsystemen en accessoire

Compatibiliteitstabellen en alfabetische index

Era Inti

Zenders



De kleurrijke lijn kleine zenders met 1 en 2 kanalen, verkrijgbaar in zes kleuren.

433,92 MHz met rolling code, beheer van de activeringscodes en certificaten, automatisch aanleren en ingebouwde naderingsontvanger; met O-Code 72 Bit-codering, ook compatibel met ontvangers met Nice FloR-codering.

Geavanceerd: gebruikt reken- en herkenningssystemen die de veiligheid ervan verhogen en de reactietijd van de automatisering circa 3 keer verkorten.

Veilig: als een zender wordt gestolen of verloren, kan hij met O-Box worden gedeactiveerd en vervangen met behoud van dezelfde functies, waarbij op de nieuwe Inti het prioriteitsniveau wordt verhoogd.

Makkelijk op te slaan, ook op afstand: dankzij de Opera-ontvangers.

Zonder dat u in de buurt van de installatie hoeft te zijn kunt u een nieuwe zender activeren op twee verschillende manieren:

- met gebruik van een zender die reeds in de ontvanger is geactiveerd, dankzij de onderlinge uitwisseling van de **activeringscode**;
- middels de multifunctionele interface Nice O-Box voert u het **certificaat** van de ontvanger in door eenvoudigweg de nieuwe zender bij de O-Box te houden en de stapsgewijze procedure op uw pc of pda te starten.

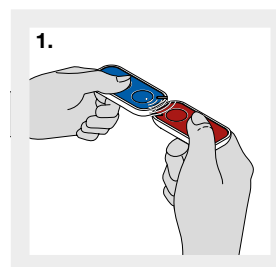
Inti kan ook als sleutelhanger worden gebruikt dankzij het meegeleverde bandje.

TECHNISCHE KENMERKEN VAN DE ZENDERS

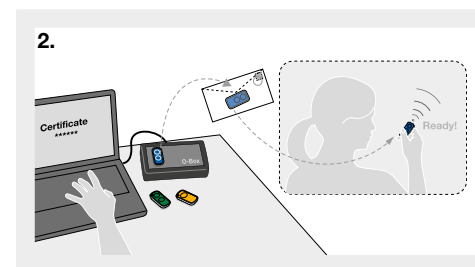
Code	Beschrijving	Stuks/Verp.
INTI1Y	1 kanaal, 433,92 MHz, geel	10
INTI2Y	2 kanalen, 433,92 MHz, geel	10
INTI1R	1 kanaal, 433,92 MHz, rood	10
INTI2R	2 kanalen, 433,92 MHz, rood	10
INTI1L	1 kanaal, 433,92 MHz, paars	10
INTI2L	2 kanalen, 433,92 MHz, paars	10
INTI1G	1 kanaal, 433,92 MHz, groen	10
INTI2G	2 kanalen, 433,92 MHz, groen	10
INTI1B	1 kanaal, 433,92 MHz, blauw	10
INTI2B	2 kanalen, 433,92 MHz, blauw	10
INTI1	1 kanaal, 433,92 MHz, zwart	10
INTI2	2 kanalen, 433,92 MHz, zwart	10
INTIKIT	Kit met: 3 Inti's met 2 kanalen (rood, groen, blauw), 1 ontvanger OX2	10

	Draagfrequentie	Geschat bereik	Codering	Voeding	Batterijduur	Beschermingsklasse	Afmetingen Gewicht
INTI_Y, INTI_R, INTI_L, INTI_G, INTI_B, INTI	433,92 MHz	150 m (buiten); 30 m (in gebouwen)*	O-Code 72 bit; rolling code	3 Vdc; lithiumbatterij type CR2032	2 jaar (met 10 transmissies per dag)	IP40 (gebruik in beschermde omgevingen)	30x56x9 mm 14 g

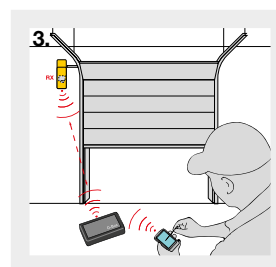
* Het bereik van de zenders en het ontvangstvermogen van de ontvangers kan beïnvloed worden door eventuele apparatuur in de buurt die op dezelfde frequentie werkt.



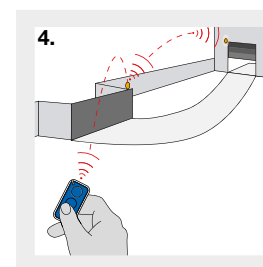
Uitwisseling van de activeringscode tussen een reeds opgeslagen zender en een nieuwe die nog opgeslagen moet worden.



Mogelijkheid voor opslaan met Nice O-Box en "gecertificeerd".



Dankzij de aanwezigheid van een "zender" in de ontvangers OX1T, OX2T en OX4T kan via de multifunctionele interface O-Box toegang worden verkregen tot de radiocodes.



De ontvangers OX1T, OX2T en OX4T kunnen als signaalversterkers gebruikt worden.

UNINTIVERSAL!

Inti, de universele bediening!

**Ideaal voor toepassing bij
appartementengebouwen of
meervoudig gebruik.**

Eenvoudige en voordelige installatie:
met de zender Inti, gecombineerd met
de universele ontvanger OX2, kunnen
alle, ook bestaande, automatiseringen
worden bestuurd en beheerd.



Voor draaihekken

Voor schuifhekken

Slagboomsystemen

Voor garagedeuren en
bedrijfspoorten

Bedieningsystemen en
accessoires

Compatibiliteits Tabellen en
alfabetische index

Era One

Zenders en ontvangers



Zenders met 1, 2, 4, 9 kanalen en insteekontvangers, voorbekabeld, met en zonder ingebouwde zender.

433,92 MHz met rolling code, beheer van de activeringscodes en certificaten, automatisch aanleren en ingebouwde naderingsontvanger; met O-Code 72 Bit-codering, ook compatibel met ontvangers met Nice FloR-codering.

Ook verkrijgbaar in de uitvoeringen met sequentiële codering voor meervoudige invoering (Era OneC).

Geavanceerd: gebruikt reken- en herkenningsystemen die de veiligheid ervan verhogen en de reactietijd van de automatisering circa 3 keer verkorten.

Makkelijk op te slaan, ook op afstand: dankzij de Opera-ontvangers.

Veilig: als een zender wordt gestolen of verloren, kan hij met O-Box worden **gedeactiveerd** en **vervangen** met behoud van dezelfde functies, waarbij op de nieuwe Era One het prioriteitsniveau wordt verhoogd.

Zonder dat u in de buurt van de installatie hoeft te zijn kunt u een nieuwe zender activeren op twee verschillende manieren:

- met gebruik van een zender die reeds in de ontvanger is geactiveerd, dankzij de onderlinge uitwisseling van de **activeringscode**;
- middels de multifunctionele interface Nice O-Box voert u het **certificaat** van de ontvanger in door eenvoudigweg de nieuwe zender bij de O-Box te houden en de stapsgewijze procedure op uw pc of pda te starten.

Bijzonder praktisch: met de uitvoering Era OneC kunnen, middels de programmeereenheid O-Box, met één verrichting hele verpakkingen van 10 stuks worden opgeslagen, zonder deze te hoeven openen.

Elegant en makkelijk: de zender Era One kan dankzij de handige meegeleverde houder als een stijlvolle en technologische sleutelhanger worden gebruikt of aan de muur of het stuur van uw auto worden bevestigd.

Era OneFM, ideaal voor gebruik in de stad of op plaatsen met veel apparaten.

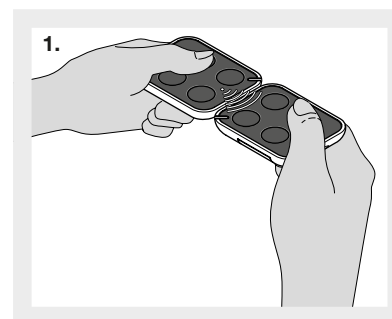
Lijn van zenders 868,46 MHz met rolling code die de FM-frequentiemodulatie gebruiken, hetgeen hogere immuniteit tegen interferentie garandeert.

TECHNISCHE KENMERKEN VAN DE ZENDERS

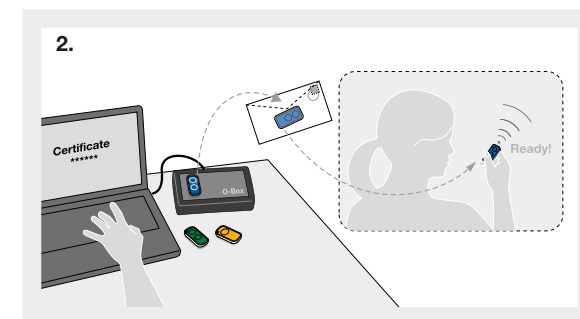
Code	Beschrijving	Stuks/Verp.
ON1E	1 kanaal, 433,92 MHz	10
ON2E	2 kanalen, 433,92 MHz	10
ON4E	4 kanalen, 433,92 MHz	10
ON9E	9 kanalen, 433,92 MHz	10
ON1CE	1 kanaal, 433,92 MHz, met sequentiële codering voor meervoudige invoering	10
ON2CE	2 kanalen, 433,92 MHz, met sequentiële codering voor meervoudige invoering	10
ON4CE	4 kanalen, 433,92 MHz, met sequentiële codering voor meervoudige invoering	10
ON1EFM	1 kanaal, 868,46 MHz	10
ON2EFM	2 kanalen, 868,46 MHz	10
ON4EFM	4 kanalen, 868,46 MHz	10
ON9EFM	9 kanalen, 868,46 MHz	10

	Draagfrequentie	Geschat bereik	Codering	Voeding	Batterijduur	Beschermingsklasse	Afmetingen Gewicht
ON_E, ON_CE	433,92 MHz	200 m (buiten); 35 m (binnen)*	O-Code 72 bit; rolling code	3 Vdc; lithiumbatterij type CR2032	2 jaar (bij 10 transmissies per dag)	IP40 (gebruik in beschermde omgevingen)	45x56x11 h mm 18 g
ON_EFM	868,46 MHz						

* Het bereik van de zenders en het ontvangstvermogen van de ontvangers kan beïnvloed worden door eventuele apparatuur in de buurt die op dezelfde frequentie werkt.



Uitwisseling van de activeringscode tussen een reeds opgeslagen zender en een nieuwe die nog opgeslagen moet worden.



Mogelijkheid voor opslaan met Nice O-Box en "gecertificeerd".

Era Flor

Zenders en ontvangers



Zenders met 1, 2, 4 kanalen met een nieuw, stijlvol design.

433,92 Mhz rolling code met zelflering.

Ook verkrijgbaar in de uitvoeringen met sequentiële codering voor meervoudige invoering (Era FlorCE).

Absolute veiligheid: de zender is onmogelijk te klonen dankzij het gebruik van rolling code (variërende code).

Ideaal voor het beheer van systemen in appartementsgebouwen of voor meervoudig gebruik dankzij de unieke en persoonlijke code.

Eenvoudige duplicatie van een nieuwe zender in de buurt van de installatie met gebruik van een geautoriseerde zender of direct via een toets op de ontvanger, terwijl een led de verschillende functies weergeeft.

Bijzonder praktisch: met de uitvoering Era Flor-CE kunnen, middels de programmeer-eenheid O-Box, met één verrichting hele verpakkingen van 100 stuks worden opgeslagen, zonder deze te hoeven openen.

Met O-Box en de speciale software voor pc en pda is het volgende mogelijk:

- de ontvangers en zenders **eenvoudig en snel programmeren**;
- **de lijst met codes beheren** en afdrukken;
- een eigen **database met installaties** creëren (handig bij systemen met meervoudig gebruik).

Hoge werkingsautonomie en minder verbruik.

Elegant en makkelijk: de zender Era FloR kan dankzij de handige meegeleverde houder als een stijlvolle en technologische sleutelhanger worden gebruikt of aan de muur of het stuur van uw auto worden bevestigd.

Volledige compatibiliteit: met de ontvangers van de voorgaande serie Flor (universele, universele modulaire, insteek met SM- of Nice-connector) en met de One-ontvangers (OXI/OXIT, OX2/OX2T en OX4T).

TECHNISCHE KENMERKEN VAN DE ZENDERS

Code	Beschrijving	Stuks/Verp.
FLO1RE	Zender Era FloR 1 kanaal	10
FLO2RE	Zender Era FloR 2 kanalen	10
FLO4RE	Zender Era FloR 4 kanalen	10
FLO1RCE	Zender Era FloR 1 kanaal, met sequentiële codering voor meervoudige invoering	10
FLO2RCE	Zender Era FloR 2 kanalen, met sequentiële codering voor meervoudige invoering	10
FLO4RCE	Zender Era FloR 4 kanalen, met sequentiële codering voor meervoudige invoering	10

Draagfrequentie	Geschat bereik	Codering	Voeding	Batterijduur	Beschermingsklasse	Afmetingen Gewicht
433,92 MHz	150/200 met meegeleverde antenne in open ruimte*	digitaal 52 bit (4,5 miljoen miljard combinaties)	3 Vdc; lithiumbatterij type CR2032	3 jaar (met 10 transmissies per dag)	IP40 (gebruik in beschermde omgevingen)	45x56x11 mm 18 g

* Het bereik van de zenders en het ontvangstvermogen van de ontvangers kan beïnvloed worden door eventuele apparatuur in de buurt die op dezelfde frequentie werkt.



FLO1RE



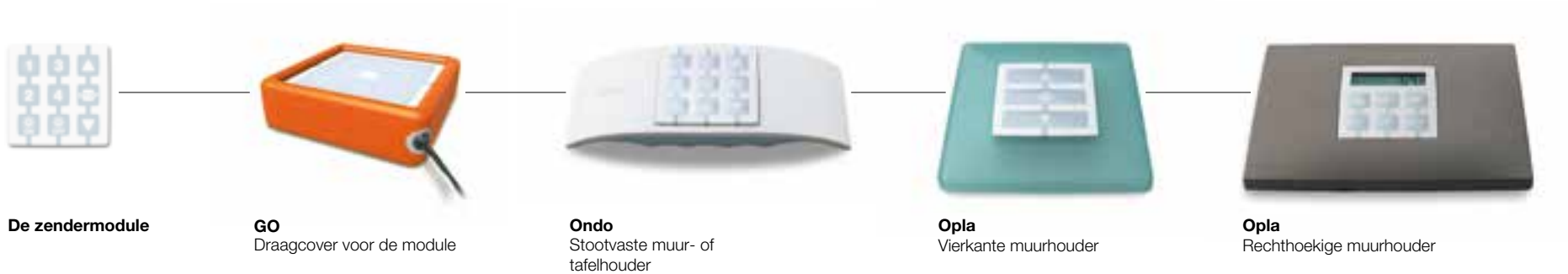
FLO2RE



FLO4RE

NiceWay

Modulair draadloos bedieningssysteem om overal in huis Nice-automatiseringen te beheren



De zendermodule

GO
Draagcover voor de module

Ondo
Stootvaste muur- of
tafelhouder

Opla
Vierkante muurhouder

Opla
Rechthoekige muurhouder

Het hart van het systeem NiceWay

De modules met 1, 3, 6, 9 kanalen om automatiseringen afzonderlijk of in groepen te besturen: zonwering, rolluiken, rolpoorten, hekken, garagedeuren en bedrijfspoorten, slagbomen, sproei- en verlichtingssystemen.

Modulair: Het systeem Niceway is gebaseerd op een serie zendermodules die op vier verschillende houdermodellen geïnstalleerd kunnen worden, met als resultaat een zeer gevarieerd aanbod van maatoplossingen.

De modules, verkrijgbaar met 240 kanalen of 1 tot 80 groepen, zijn klein en heel makkelijk te bedienen.

Geavanceerd en compatibel: Frequentie 433,92 Mhz, met rolling code met 52 bit-codering (meer dan 4,5 miljoen miljard combinaties); automatisch aanleren.

Compatibel met de systemen Nice Ergo, Plano, FloR en VeryVR (Flo en Smilo alleen met WM240C en WM080G) op 433,92 MHz.

Geschat bereik: 200 m in open ruimte, 35 m binnen.

Lange levensduur (lithiumbatterij van 3 V).

Alle producten van NiceWay: De module met 240 kanalen en display, voor de bediening van 80 groepen en 70 meervoudige groepen, is ideaal voor het beheer van complexe systemen.

Alle zonweringen, rolluiken, hekken, sproei- en verlichtingssystemen voor kantoren, woningen en hotels in slechts 14 g en 16 cm².

Personaliseerbaar: De rubberen toetsen maken integraal deel uit van de behuizing van de bedieningsmodules, zodat de elektronica tegen vuil en vocht wordt beschermd. U kunt Niceway in ieder vertrek van het huis gebruiken: de garage, woonkamer, keuken of badkamer.

Professioneel: Het systeem is programmeerbaar met de handhelds van Nice voor een zo professioneel en praktisch mogelijk gebruik.

TECHNISCHE KENMERKEN

Code	NiceWay
Voeding	3 Vdc; lithiumbatterij type CR2032
Batterijduur	>2 jaar (bij 10 transmissies per dag)
Frequentie	433,92 MHz ± 100 KHz
Uitgestraald vermogen	Naar schatting circa 1 mW
Beschermingsklasse	IP40
Geschat bereik (m)	200 in open ruimte, 35 binnen
Codering	52 bit rolling code
Bedrijfstemperatuur (°C min. max)	-20 ÷ +55
Afmetingen (mm)	41x41x10
Gewicht (g)	14

NICE DESIGN

Verfijnde, stootvaste materialen, mooi verzorgde afwerkingen, simpele lijnen: het design van Nice, wereldwijd bekend en gewaardeerd, garandeert duurzaamheid, comfort en bruikbaarheid.

Dankzij talloze kleuren en afwerkingen is het altijd mogelijk het meest discrete of passende product te kiezen.



Module	Code	Beschrijving	Stuks/Verp.
MODULES MET STAP-VOOR-STAP-BESTURING			
	WM001C	Module met 1 kanaal voor het besturen van 1 automatisering	10
	WM003C	Module met 3 kanalen voor het besturen van 3 automatiseringen	1
	WM009C	Module met 3 kanalen voor het besturen van 3 automatiseringen	1
Radiobesturingen opslaan in modus II: ON/OFF - IMPULSIEVE INSCHAKELING - TIMER1 - TIMER2 (voor de producten van de lijn Screen programmering MODUS II)			
HYBRIDE MODULE VOOR DE STAP-VOOR-STAP-BESTURING EN OPENEN-STOPPEN-SLUITEN			
	WM003C1G	Module voor de stap-voor-stap-besturing van 3 automatiseringen en openen-stoppen-sluiten van 1 automatisering	1
MODULES MET BESTURING OPENEN-STOPPEN-SLUITEN			
	WM001G	Module voor de besturing van 1 automatisering in openen-stoppen-sluiten in enkele of meervoudige-groepmodus	1
	WM002G	Module voor de besturing van 2 automatiseringen in openen-stoppen-sluiten in enkele of meervoudige-groepmodus	1
	WM003G	Module voor de besturing van 3 groepen automatiseringen in openen-stoppen-sluiten in enkele of meervoudige-groepmodus	1
	WM006G	Module voor de besturing van 6 groepen automatiseringen in openen-stoppen-sluiten in enkele of meervoudige-groepmodus	1
	WM004G	Module voor de besturing van 4 automatiseringen in openen-stoppen-sluiten in enkele of meervoudige-groepmodus en besturing voor de activering van de zonsensor	1
MODULES MET MEERDERE KANALEN EN DISPLAY			
	WM080G	Module voor de besturing van 80 automatiseringen in openen-stoppen-sluiten in enkele of meervoudige-groepmodus en besturing voor de activering van de zonsensor	1
	WM240C	Module voor de stap-voor-stap-besturing van 240 automatiseringen in enkele of meervoudige-groepmodus	1

Voor draainekken

Voor schuifhekken

Voor slagboomsystemen

Voor garagedeuren en bedrijfsportalen

Bedieningsystemen en accessoires

Compatibiliteitstabellen en alfabetische index

Nice

Opla

NiceWay - Opla Muurhouders

Discreet, elegant en functioneel: Omdat de zenders in hun bijzonder dunne muurhouder Opla haast niet opvallen, kunnen op discrete en elegante wijze bedieningspunten worden gecreëerd zonder dat er kluswerkzaamheden nodig zijn.

De muurhouders Opla van NiceWay zijn verkrijgbaar in de vierkante modellen Opla-S en rechthoekige modellen Opla-R, en in talloze kleurvarianties.



Code	Beschrijving	Stuks/Verp.
WSW	Vierkante muurhouder, wit	10
WSB	Vierkante muurhouder, zwart	10
WSA	Vierkante muurhouder, aluminium	10
WSG	Vierkante muurhouder, grafiet	10
WST	Vierkante muurhouder, kleurloos transparant	10
WSS	Vierkante muurhouder, watergroen	10

Code	Beschrijving	Stuks/Verp.
WRW	Rechthoekige muurhouder, wit	10
WRB	Rechthoekige muurhouder, zwart	10
WRA	Rechthoekige muurhouder, aluminium	10
WRG	Rechthoekige muurhouder, grafiet	10
WRT	Rechthoekige muurhouder, kleurloos transparant	10
WRS	Rechthoekige muurhouder, watergroen	10



WSW, WRW



WSB, WRB



WSA, WRA



WSG, WRG



WST, WRT



WSS, WRS



Ondo

NiceWay - Ondo Draagbare houders voor aan de muur en om neer te zetten

Draagbaar, op tafel, aan de muur: Ondo is de veelzijdige houder van de lijn NiceWay; de muurhouder met zijn eenvoudige magnetische bevestiging verandert een handige draagbare zender in een discrete muurbediening.

Ondo is gemaakt van glanzende, vuilbestendige kunststof en heeft een onderkant van antisliprubber voor een betere grip en stabiliteit bij gebruik op tafel.

De zendermodule is zodanig te plaatsen dat hij in de lengte en de breedte gebruikt kan worden om de personalisatiemogelijkheden te vergroten.



Code	Beschrijving	Stuks/Verp.
WAX	Tafelhouder van witte kunststof en blue ice rubber	10
WWW	Magnetische muurbevestiging voor WAX	10



WAX

WWW

Go

NiceWay - Go Mini cover

Go Nice! Handig in uw zak!

De houder Go zorgt ervoor dat elke zender van de serie NiceWay makkelijk meegenomen kan worden: maximale prestaties, om overal en met het grootste gemak tot wel 240 kanalen te beheren.

Go is gemaakt van stootvast rubber, verkrijgbaar in diverse exclusieve kleuren, en beschermt de modules tegen de hardste stoten.

Go kan ook overal worden opgehangen of als sleutelhanger worden gebruikt dankzij het meegeleverde bandje.



Code	Beschrijving	Stuks/Verp.
WCF	Mini cover, varengroen	10
WCG	Mini cover, grafiet	10
WCI	Mini cover, ijsblauw	10
WCO	Mini cover, oranje	10



WCF

WCG

WCI

WCO

Ontvangers

Era Inti, One, Flor, NiceWay

De complete lijn ontvangers met de functies van het Opera-systeem, geschikt voor alle installatie-eisen:

- **insteekmodel**, compatibel met de modernste besturingseenheden van Nice met SM-aansluiting;
- **universeel voorbekabeld**, in combinatie met alle soorten besturingseenheden, voor het beheer van elk type automatisering, verlichtings- of sproeisysteem, of andere elektrische circuits.

Maximale flexibiliteit: er kunnen tot 1024 zenders worden opgeslagen.

Gemak en functionaliteit: met een zender in de ontvangers OXIT/OXITFM, OX2T/OX2TFM en OX4T wordt er toegang verkregen tot de radiocodes via de multifunctionele interface O-Box, ook als deze moeilijk bereikbaar zijn.

De ontvangers OXIT/OXITFM, OX2T/ OX2TFM en OX4T kunnen als signaalversterkers worden gebruikt, waardoor de werkingsafstand tussen de zenders en andere ontvangers van de serie One vergroot kan worden.

Veiligheid bij het beheer, dankzij de 3 beveiligingsniveaus met wachtwoord en sleutels.

Met O-Box en de speciale software voor pc en pda is het volgende mogelijk:

- de ontvangers en zenders **eenvoudig en snel programmeren**;
- **de lijst met codes beheren** en afdrukken;
- een eigen **database met installaties** creëren (handig bij systemen met meervoudig gebruik).

Insteekontvanger met de functies van het Flor-systeem, met SM-aansluiting, stap-voor-stap-functie en diefstalbeveiliging.

Beheer van meervoudig-gebruiksystemen: dankzij de unieke en persoonlijke code: de zelflerende ontvangers kunnen maximaal 256 codes ontvangen en opslaan.

Geheugen: aan elke toets van de zender kan een specifieke uitgang van de ontvanger worden gekoppeld (bijv. toets 3 TX= uitgang 1 RX).

ONTVANGERS 433,92 MHz, MET DE FUNCTIES VAN HET OPERA-SYSTEEM

Code	Beschrijving	Stuks/Verp.
INSTEЕК		
OXI	4 kanalen, zonder ingebouwde zender	1
OXIT	4 kanalen, met ingebouwde zender	1
UNIVERSEEL VOORBEBABELD		
OX2	2 kanalen, zonder ingebouwde zender	1
OX2T	2 kanalen, met ingebouwde zender	1
OX4T	4 kanalen, met ingebouwde zender	1



OXI



OX2, OX2T



OX4T

ONTVANGERS 868,46 MHz, MET DE FUNCTIES VAN HET OPERA-SYSTEEM

Code	Beschrijving	Stuks/Verp.
INSTEЕК		
OXIFM	4 kanalen, zonder ingebouwde zender	1
OXITFM	4 kanalen, met ingebouwde zender	1
UNIVERSEEL VOORBEBABELD		
OX2FM	2 kanalen, zonder ingebouwde zender	1
OX2TFM	2 kanalen, met ingebouwde zender	1



OXIFM, OXITFM



OX2FM, OX2TFM

ONTVANGERS 433,92 MHz, MET DE FUNCTIES VAN HET FLOR-SYSTEEM

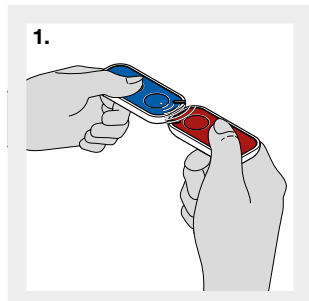
Code	Beschrijving	Stuks/Verp.
MET SM-AANSLUITING		
SMXI	Tot 4 kanalen met geheugen voor 256 codes	1
MEEGELEVERDE VERSTELBARE PROFESSIONELE ANTENNES		
ABF	Montage op beugel	1

MULTIFUNCTIONELE INTERFACE

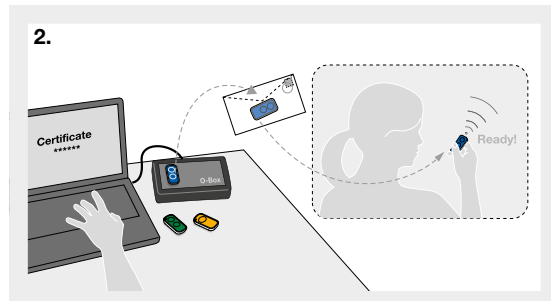
Code	Beschrijving	Stuks/Verp.
OBOX2	Dual Band interface, voor apparaten op 433,92/868,46 MHz, inclusief software, met meegeleverde USB-aansluitkabel	1
OBOX2B	Dual Band interface, voor apparaten op 433,92/868,46 MHz, inclusief software, met meegeleverde USB-aansluitkabel en geïntegreerde bluetooth-module	1



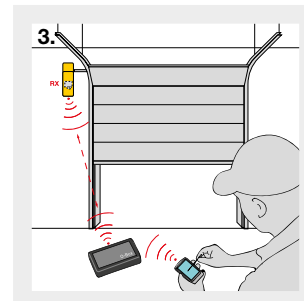
O-BOX



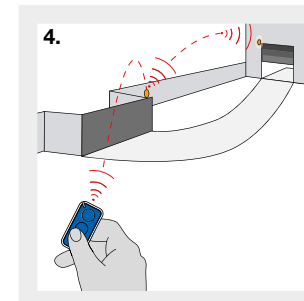
1. Uitwisseling van de activeringscode tussen een reeds opgeslagen zender en een nieuwe die nog opgeslagen moet worden.



2. Mogelijkheid voor opslaan met Nice O-Box en "gecertificeerd".



3. Dankzij de aanwezigheid van een "zender" in de ontvangers OXIT, OX2T en OX4T kan via de multifunctionele interface O-Box toegang worden verkregen tot de radiocodes.



4. De ontvangers OXIT, OX2T en OX4T kunnen als signaalversterkers gebruikt worden.

TECHNISCHE KENMERKEN VAN ONTVANGERS DIE COMPATIBEL ZIJN MET HET OPERA-SYSTEEM

Code	Ontvangstfrequentie (MHz)	Zendfrequentie (MHz)	Ingangsimpedantie (Ohm)	Gevoeligheid	Decodering	Aantal kanalen	Relaiscontact	Voeding	Opgenomen stroom	Beschermingsklasse	Afmetingen (mm)	Gewicht (g)				
OXI	433,92	-	50	>0,5 μ V voor volledig verzonden signaal	O-Code, O-Code/A, FloR, FloR/A, Flo, Smilo	4 (15 op BUS T4)	-	5 Vdc	50 mA (max)	IP 30	49,5x18x41,9 h	22				
OXIT		433,92	52		O-Code, FloR, Flo	2	max 0,5 A 50 V (NO)	12 tot 28 Vdc/Vac	30 mA (max)		50x19x45 h	20				
OX2		-							80 mA (max) met actieve relais		58x86x22 h	55				
OX2T		433,92							4 relais met NO- en NC-contacten, potentiaalvrij	5 A - 250 V	110 \div 240 Vac 50/60 Hz	80 mA	IP 44 (bij onbeschadigde behuizing)	128x112x43 h	260	
OX4T	868,46	-	52	>0,8 μ V voor volledig verzonden signaal	O-Code	4 (15 op BUS T4)	-	5 Vdc	30 mA (max)	IP 30	50x19x45 h	20				
OXIFM		868,46							2		max 0,5 A 50 V (NO)	12 tot 28 Vdc/Vac	100 mA (max) met actieve relais	58x86x22 h	55	
OXITFM		-											4	12 tot 28 Vdc/Vac	100 mA (max) met actieve relais	58x86x22 h
OX2FM		868,46														
OX2TFM																

TECHNISCHE KENMERKEN VAN ONTVANGERS DIE COMPATIBEL ZIJN MET HET FLOR-SYSTEEM

Code	Ontvangstfrequentie (MHz)	Ingangsimpedantie (Ohm)	Gevoeligheid	Voeding	Verbruik in ruststand	Decodering	Aantal kanalen	Relaiscontact	Afmetingen (mm)
SMXI	433,92 kwartsgestuurd	52	> 0,5 μ V voor volledig verzonden signaal	5 Vdc	-	digitaal 52 bit (4,5 miljoen miljard combin.)	4	-	50x18x46 h

TECHNISCHE KENMERKEN VAN DE ACCESSOIRES

Code	Ontvangstfrequentie (MHz)	Impedantie (Ohm)	Beugel	Kabel
ABF	433,92	50	roestvrij staal	RG 58

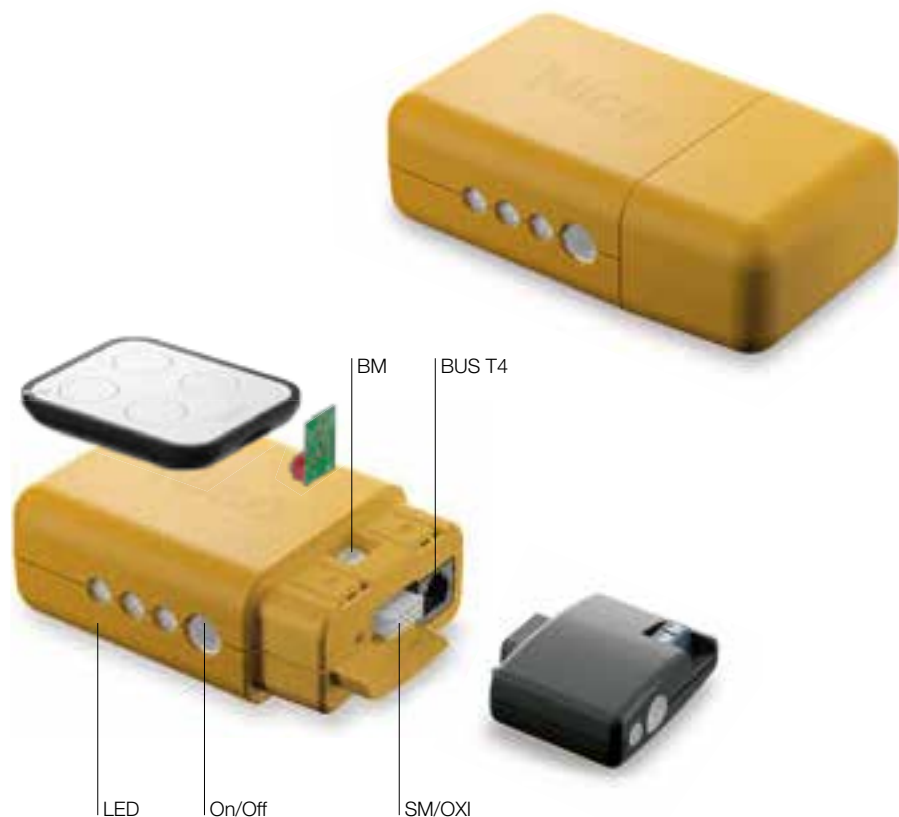
Pro-View

Multifunctionele interface

NEW

BiDi

Product
verkrijgbaar
vanaf 2020



De nieuwe interface Pro-View wordt middels BUS T4 aan de besturingseenheden van Nice verbonden en dankzij de app MyNice Pro kunnen de automatiseringssystemen van Nice met smartphone geïnstalleerd en geconfigureerd worden.

Geavanceerd:

de interface omvat de functies van de traditionele hulpmiddelen O-View en OBox en is bovendien voorzien van RFID- en NFC-lezers. Dankzij het bidirectionele Nice-protocol is het mogelijk om toegang te krijgen tot de nieuwe bidirectionele ontvangers en zenders van Nice en deze te programmeren.

Door de interface aan de besturingseenheid van de automatisering te verbinden, kan de professional de configuratie direct met zijn smartphone via de app MyNice Pro uitvoeren.

Pro-View is gecreëerd om de professional een modern hulpmiddel te verschaffen waarmee hij makkelijk kan werken en ook het beheer van de installatiewerkzaamheden wordt vereenvoudigd. Dankzij diverse functies wordt het werk van de installateur vergemakkelijkt.

Nuttig:

met de app MyNice Pro en de Nice Cloud is het mogelijk om met de stapsgewijze programmering op eenvoudige en intuïtieve wijze de automatisering te configureren, de status van de accessoires te controleren, in alle veiligheid een database van de installaties te creëren en beheren, altijd de status van de systemen onder controle te hebben, de programmering op afstand te beheren en cliënten op afstand te ondersteunen.

Robuust:

het speciale beschermende omhulsel kan de stress van een zware werkdag aan.

Handzaam:

Pro-View kan dankzij zijn kleine afmetingen en batterij (2 uur autonomie) makkelijk overal mee naartoe worden genomen.

Pro-View is compatibel met alle Nice-ontvangers voorzien van SM/OXI- en BM-aansluiting.

Met Pro-View is het bovendien mogelijk om:

- draadloos de uni- en bidirectionele zenders van de serie One en Inti te programmeren;
- draadloos alle functies te beheren van de uni- en bidirectionele One-ontvangers en Inti-ontvangers met ingebouwde zender;
- transponderkaarten van de serie Moon te lezen en schrijven;
- de ontvangers van de series Smilo, Bio, FloR en One, en de geheugens van de bedieningen MOMB, MOTB en MORX te programmeren.

TECHNISCHE KENMERKEN

Code	Beschrijving	Stuks/Verp.
PROVIEW	Multifunctionele interface	1

Code	PROVIEW
Ingang	5V micro-USB-connector
Optionele batterijvoeding	2x AA oplaadbaar NiMH
Maximaal opgenomen vermogen (mW)	1,5
Type wifi-interface met interne antenne	802,11b/g/n – 2,4 GHz (P<10mW)
Veiligheid	OPEN/WEP/WPA-PSK/WPA2-PS
Interfaces	NFC, RFID (LF), SM, BM, T4
Radiotransmissie met dubbele frequentie	Dual band bidirectioneel 433,54 - 433,92 MHz 868,3 - 868,94 MHz (P<10mW)
Beschermingsgraad (IP)	30
Bedrijfstemperatuur IEL (°C min/max)	-20 ÷ +50
Afmetingen (mm)	113x64x33
Gewicht (g)	100

* Het bereik van de zenders en het ontvangstvermogen van de ontvangers kan beïnvloed worden door eventuele apparatuur in de buurt die op dezelfde frequentie werkt en door de positie van de radioantenne van de installatie.

ACCESSOIRES

Code	Beschrijving	Stuks/Verp.
CABLA06	Kabel voor de programmering van de universele ontvangers van de series SMX en OX	1

My Nice Pro App

NEW

BiDi

Product
verkrijgbaar
vanaf 2020



Interface
account

Configuratietools

Instelling
parameters

Met de app **MyNice Pro** kan de installateur van **Nice** direct met zijn smartphone in automatiseringen ingrijpen middels de multifunctionele interface **Pro-View**.

Eén hulpmiddel, vele functies. Met de app MyNice Pro is het mogelijk om:

- met de stapsgewijze programmering op eenvoudige en intuïtieve wijze de automatisering op te starten;
- alle configuratieparameters van de automatiseringssystemen in te stellen en te beheren;
- de accessoires, zoals de zenders en de RFID-apparaten, te beheren;
- de diagnoses te bekijken, de programmering op afstand te beheren en op afstand ondersteuning te bieden;
- in de Nice Cloud de laatste back-up van de configuratie van de besturingseenheid op te slaan, het back-uplog op een eigen apparaat te archiveren en alle ooit opgeslagen informatie terug te vinden;



- snel toegang te krijgen tot de productdocumentatie of telefonische ondersteuning te krijgen waarbij in realtime het scherm en de camera van het apparaat gedeeld kunnen worden;
- op afstand de installatie op een intuïtief dashboard te creëren, geolocaliseren en beheren, en een foto van de installatie in te voegen;
- automatisch het automatiseringssysteem te herkennen, de firmware van de besturingseenheid te updaten en de instructiehandleiding te downloaden;
- nauwkeurige prijsopgaven te ontwikkelen via een tool met begeleiding en ze op te slaan in de Nice Cloud om er altijd over te kunnen beschikken.

Nice Cloud

Maximale efficiëntie en snel beheer van het werk. In het speciale gedeelte voor de installateur in de Nice Cloud is het mogelijk om:

- alle uitgevoerde installaties te bekijken;
- alle uitgevoerde verrichtingen te bekijken;
- foto's van de installatie in te voegen;
- de beheerder kan nog meer gebruikers creëren die toegang hebben tot alle functies, om altijd een overzicht te hebben van de status van de verrichtingen die het team uitvoert.

Opera

Opera Control, het geavanceerde beheer, ook op afstand, van automatiseringsinstallaties.

Nice Opera, het systeem waarmee automatiseringssystemen, ook op afstand, eenvoudig en veilig beheerd, geprogrammeerd en bestuurd kunnen worden, hetgeen veel tijd bespaart.

Het Opera-systeem bestaat uit One zenders en ontvangers, de interface voor verbinding O-Box en de communicatiesoftware "O-View Software Suite" en "O-Box Software Suite".

Alle onderdelen communiceren met elkaar middels BUS T4 of via de codering O-Code, een rolling code die veiligere transmissie garandeert en de reactietijd van de automatiseringen verkort.

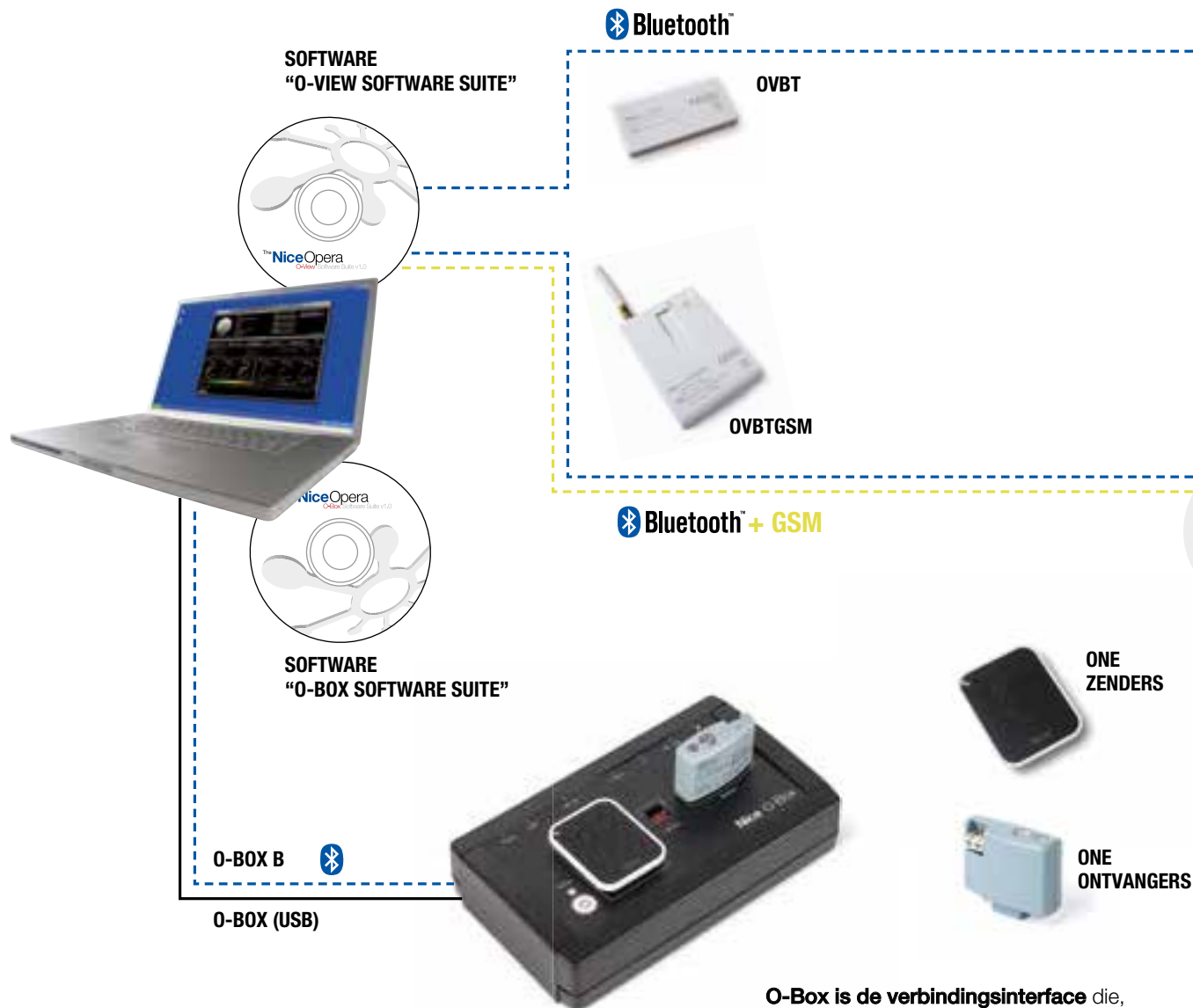
Nice Opera ondersteunt de installateur door de programmering te vergemakkelijken en toegang te geven tot alle parameters van de besturingseenheid om de installatie aan alle wensen aan te passen.

Niet voor elk product een aparte procedure: één programmeringsmodus met intuïtieve menu's, zonder instructies te hoeven raadplegen.

Altijd efficiënte ondersteuning voor cliënten: maakt de programmering van de installatie mogelijk via het multifunctionele display O-View dat, direct verbonden aan besturingseenheden die compatibel zijn met het Opera-systeem via BUS T4, toegang geeft tot gedetailleerde functies, waardoor een makkelijke, snellere en geavanceerde programmering mogelijk is.

BUS T4 is het communicatieprotocol waarmee u uitgebreide netwerken van compatibele automatiseringssystemen kunt creëren, die u via O-View vanaf één plek kunt beheren.

Het beheer van de apparaten kan met twee wachtwoorden worden beveiligd. Door koppeling met de pc kunt u een complex automatiseringssysteem besturen, dat zich in gebouwen met veel bezoekers bevindt (ziekenhuizen, hotels, bedrijven, etc.).

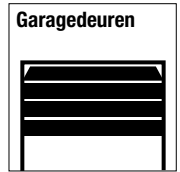
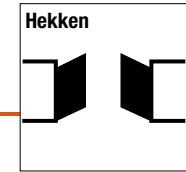


O-Box is de verbindingssinterface die, dankzij "O-Box Software Suite", het mogelijk maakt om direct vanaf de pc of pda te configureren en programmeren.



<<< BUS T4

O-View multifunctioneel display
 Eenheid voor besturing, programmering en diagnose voor **apparaten voorzien van BUS T4**-verbinding, ter plaatse of op afstand via GPRS dankzij de verbinding met uw pda, smartphone of pc



Voor draaihekken



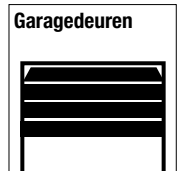
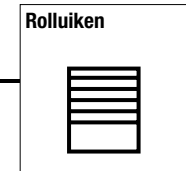
Voor schuifhekken

<<< BUS T4

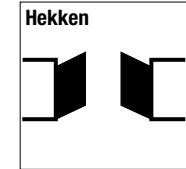
Universele ontvanger met 4 kanalen
 en ingebouwde zender. Voor de besturing op afstand van elk type automatisering, verlichtings- en sproeisystemen of andere elektrische circuits.



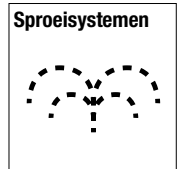
Niet-uitgeruste automatiseringen



Voor garagedeuren en bedrijfsportalen



Bedieningsystemen en accessoires



Compatibiliteitstabellen en alfabetische index

Opera

O-View

Multifunctionele besturingseenheid



OVBT



OVBTGSM

O-VIEW
SOFTWARE SUITE

Eenheid voor besturing, programmering en diagnose voor apparaten voorzien van BUS T4-verbinding, ter plaatse of op afstand via GPRS dankzij de verbinding met uw pda, smartphone of pc.

Geavanceerd beheer: O-View wordt aan de compatibele besturingseenheid verbonden middels de interface IBT4N en (meegeleverde) BUS T4-kabel, waardoor er toegang wordt verkregen tot alle parameters van de besturingseenheid om de installatie aan alle eisen aan te passen.

Door O-View via BUS T4 permanent aan een besturingseenheid of een groep besturingseenheden te verbinden, kan een netwerk gecreëerd worden voor het gecentraliseerde beheer - ter plaatse of op afstand.

Programmeerbaar: dankzij de ingebouwde klok (met geïntegreerde back-upbatterij) kunnen op een ingesteld tijdstip instructies worden verstuurd, bijvoorbeeld om het openen en sluiten van complexe industriële en commerciële installaties te automatiseren of om scenario's te creëren.

Handige meegeleverde muurhouder.

Eenvoudige programmeringsmodus: met intuïtieve menu's, zonder specifieke instructies te hoeven raadplegen.

O-View wordt gevoed door automatische herkenning van alle apparaten in het netwerk en toont alleen de karakteristieke parameters van het apparaat dat u wilt bewerken.

Als er meer dan één apparaat op het netwerk zit, is de BUS T4-adressering herkenbaar aan een aanpasbaar tekstlabel, waardoor het bijbehorende apparaat snel herkend kan worden.

Veilig: twee beveiligingsniveaus met wachtwoord (voor de gebruiker en de installateur).

Praktisch: O-View is uw draagbare kantoor, dat kan worden aangesloten tijdens de programmering of een verrichting, of dat ter plaatse permanent kan worden geïnstalleerd om te genieten van de voordelen van lokaal of op afstand gecentraliseerd beheer.

TECHNISCHE KENMERKEN

Code	Beschrijving	Stuks/Verp.
OVVIEW	Eenheid voor besturing, programmering en diagnose voor apparaten met BUS T4-aansluiting	1
OVBT	Bluetooth-module voor O-View en software "O-View software suite" voor pc, pda of smartphone	1
OVBTGSM	Gsm-module voor O-View en software "O-View software suite" voor pc, pda of smartphone	1

Grafische interface	Display LCD 128x64 dots (46x29 mm); 2,2"
Inputapparaat bediener	Joypad met 5 + 2 toetsen
Verlichting van het display/de toetsen	Wit licht
Tijd- en datumweergave	Met back-upbatterij (minimale duur 10 jaar)
Maximumaantal tijdgeschakelde instructies	64
Gebeurtenissenlog	Vermogen om 400 gebeurtenissen te registreren
Lengte verbindingkabel (m)	2 (meegeleverde kabel); 700 (andere kabel)
Voeding	Voorzien door apparaten op de BUS T4
Opgenomen stroom (mA)	Maximaal 20 (zonder accessoires)
Isolatie	klasse III
Beschermingsgraad van de behuizing (IP)	20
Bedrijfstemperatuur (°C min/max)	-20°C tot +55°
Afmetingen (mm)	107x61x20 h (met muurhouder: 125x70x32 h)
Gewicht (g)	75 (zonder kabel)

ACCESSOIRES

Code	Beschrijving	Stuks/Verp.
OVA1	Tang voor het aanbrengen van RJ14-connectoren	1
OVA2	RJ14-connectoren type 6/4, voor platte kabel met 4 geleiders	5
OVA3	Splitter RJ14 type 6/4, voor cascadeschakeling tussen de apparaten op BUS T4-netwerk	5
OVA4	Platte kabel met 4 geleiders, voor de verbinding tussen de apparaten op Bus T4-netwerk, lengte 100 m	1



OVA1



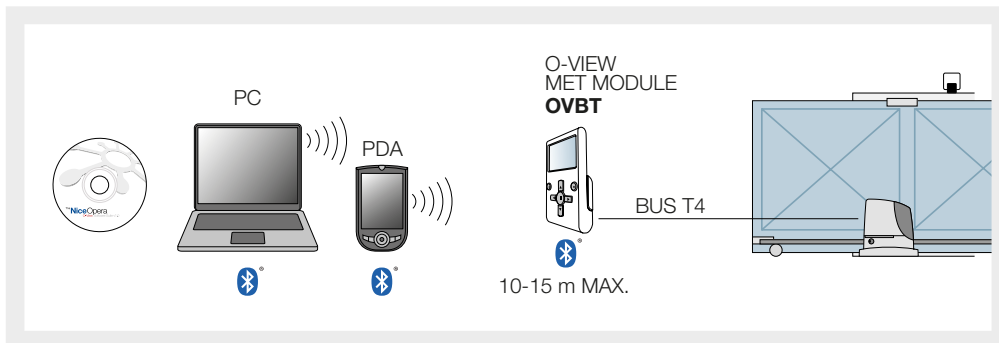
OVA2



OVA3



OVA4



OVBT

Bluetooth-aansluitmodule voor interface O-View.

Met behulp van "O-View Software Suite" kan er via pc of pda verbinding worden gemaakt met O-View in nabijheid van de installatie, om verrichtingen aan de besturingseenheden van het BUS T4-netwerk uit te voeren.

Maximale aansluitafstand 15 m.

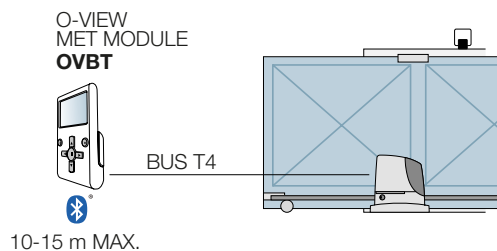
O-VIEW SOFTWARE SUITE

Wordt geleverd bij OVBT en OVBTGSM, en maakt het mogelijk om een database van installaties te creëren met de klantgegevens en de configuraties van alle, ook de meest complexe systemen.

Op de website www.niceforyou.com kunnen de nieuwste firmware en software gedownload worden.

De interface van "O-View Software Suite" zorgt op praktische en intuïtieve wijze voor eenvoudige toegang tot alle parameters van de aangesloten apparaten zonder deze ter plaatse te hoeven inspecteren, en een snelle diagnose van storingen door het raadplegen van het gebeurtenissenlog.

De besturingsfunctie van O-View wordt uitgebreid: alle via BUS T4 aangesloten apparaten kunnen op één scherm van de pc onder controle worden gehouden.

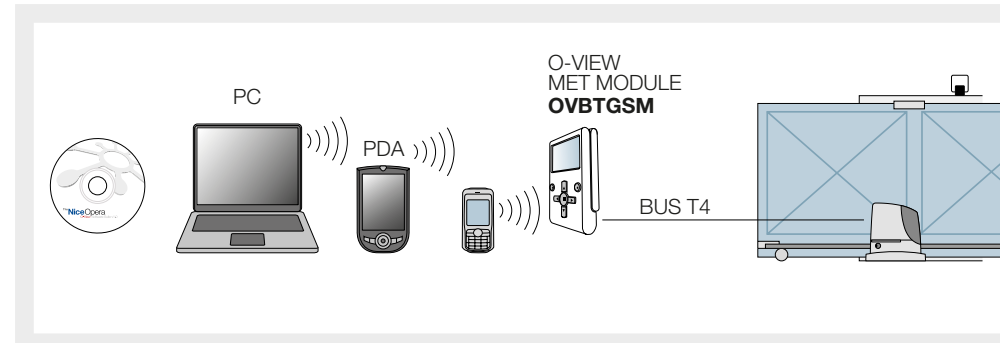


Minimale eisen

Versie O-View Desktop voor pc:

- Processor: type AMD®/Intel® (500 MHz) - Aanbevolen door Nice: type AMD®/Intel® (1 GHz)
- RAM-geheugen: 128 MB - Aanbevolen door Nice: 256 MB
- Vrije ruimte op de schijf: 280 MB - Aanbevolen door Nice: 512 MB
- Besturingssysteem: Windows® 98 SE of nieuwer - Aanbevolen door Nice: Windows® 2000 of nieuwer tot Win 7
- Verbinding: Bluetooth
- Videokaart: 800 x 600, met 256 kleuren
- Harde schijf: CD-Rom (benodigd voor de installatie).

LET OP: De installatie van de software omvat de installatie van het programma Microsoft®.NET Framework Redistributable 2.0.



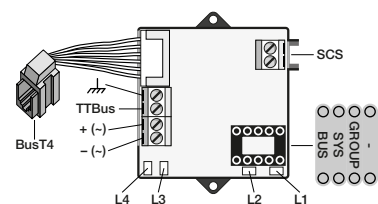
OVBTGSM

De module OVBT biedt naast alle voordelen ook de mogelijkheid om **via gsm** de automatisering of het netwerk van automatiseringen te besturen met gebruik van O-View die via BUS T4 aan het systeem is aangesloten.

Met een GPRS-verbinding kunt u via internet verbinding maken met O-View om overal te profiteren van het totale beheer dat door de software wordt toegestaan, alsof u ter plaatse bent.

Via gsm kunt u vanaf elk geactiveerd nummer de automatisering op afstand besturen en de status ervan controleren, zoals een hek openen met een telefoontje of 4 verschillende instructies via sms versturen, met de veiligheid die alleen een alfanumeriek wachtwoord kan geven.

INB, de besturingsinterface van Nice die de bus-systemen van Nice (TTBus en BusT4) en MyHome van BTicino (SCS) met elkaar laat communiceren.



TECHNISCHE KENMERKEN

Code	Beschrijving	Stuks/Verp.				
INB	Communicatie-interface tussen de BTICINO-bus (SCS) en de Nice-bussen (TTBus en BusT4)	1				
	Voeding	Verbruik	Isolatie	Beschermingsgraad (IP)	Bedrijfstemp. (°C min. max)	Afmetingen (mm)
INB	van BusT4, of 24 Vac/dc (limieten 20 ÷ 35 Vdc, 22 ÷ 35 Vac)	circa 18 mA	klasse III	20	-20÷50 °C	41x52x18h

O-Box

Verbindingsinterface



O-Box is de multifunctionele interface die, dankzij de speciale software "O-Box Software Suite", het mogelijk maakt om direct vanaf de pc of een pda eenvoudig en intuïtief zenders, ontvangers en andere besturingsapparaten van Nice te configureren en programmeren.

O-Box communiceert via interface met uw pc of pda, waardoor u codes kunt controleren, toevoegen, verwijderen, in- en uitschakelen, en het geheugen, de functies en de karakteristieke parameters van ontvangers, zenders en andere besturingsapparaten van Nice kunt programmeren.

Universeel: O-Box beheert alle programmeringen die met BUPC kunnen worden verricht.

De interface maakt het ook mogelijk om databases die eerder zijn gemaakt met behulp van de software voor BUPC in "O-Box Software Suite" te importeren.

Het gemak van op afstand beheren: Met O-Box kunt u sommige handelingen eenvoudig direct vanuit uw kantoor uitvoeren, zonder dat u naar de installatie van de cliënt hoeft te gaan.

Zo kunt u bijvoorbeeld in alle rust de functies en parameters van de zenders programmeren en ze al geconfigureerd en werkend naar uw cliënten sturen.

Bovendien is het mogelijk om:

- draadloos de zenders van de serie One te programmeren;
- draadloos alle functies van de One-ontvangers met ingebouwde zender te beheren;
- transponderkaarten van de serie Moon te lezen en schrijven;
- draadloos gegevens te ontvangen van de zenders van de series Smilo, VeryVE, Flo, VeryVR, FloR, One en Niceway of middels optische lezer voor de zenders van de serie Bio;
- de ontvangers van de series Smilo, Bio, FloR en One, en de geheugens van de bedieningen MOMB, MOTB en MORX te programmeren;
- een database te creëren en beheren met de cliëntgegevens en de configuraties van de ontvangers die in de respectieve systemen zijn geïnstalleerd.

De software "O-Box Software Suite" kan op uiterst eenvoudige en snelle wijze zowel op een pc (O-Box Desktop versie) als op een pda handheld computer (O-Box Mobile versie) geïnstalleerd worden.

Minimale eisen

Versie O-Box Desktop voor pc:

- Processor: type AMD®/Intel® (500 MHz) - Aanbevolen door Nice: type AMD®/Intel® (1 GHz)
- RAM-geheugen: 128 MB - Aanbevolen door Nice: 256 MB
- Vrije ruimte op de schijf: 280 MB - Aanbevolen door Nice: 512 MB
- Besturingssysteem: Windows® 98 SE of nieuwer - Aanbevolen door Nice: Windows® 2000 of nieuwer tot Win 7
- Verbinding: Bluetooth
- Videokaart: 800 x 600, met 256 kleuren
- Harde schijf: CD-Rom (benodigd voor de installatie).

TECHNISCHE KENMERKEN

Code	Beschrijving	Stuks/Verp.
OBOX2	Multifunctionele interface inclusief software "O-Box Software Suite", met meegeleverde USB-kabel. Dual Band, voor apparaten op 433,92/868,46 MHz	1
OBOX2B	Multifunctionele interface inclusief software "O-Box Software Suite", met USB-kabel en geïntegreerde bluetooth-module. Dual Band, voor apparaten op 433,92/868,46 MHz	1

Code	OBOX2	OBOX2B
Ontvangstfrequentie (MHz)	433,92/868,46	
Geschat bereik (m)	10	
Communicatie met Windows-apparatuur	USB, RS232	Bluetooth, USB, RS232
Communicatie met Windows Mobile-apparatuur	-	Bluetooth
Bedrijfstemperatuur (°C min/max)	-20 ÷ +55	
Afmetingen (mm)	195x116x48	
Gewicht (g)	412	418

ACCESSOIRES

Code	Beschrijving	Stuks/Verp.
ALA1	Voedingseenheid batterijlader	1
CABLA01	Kabel om de O-Box aan de computer te verbinden via RS232-poort	1
CABLA02	Optische lezer voor de programmering van zenders van de series Bio en Flor	1
CABLA03	Kabel voor het klonen van zenders van de serie Very	1
CABLA04	Kabel voor het klonen van zenders van de series Bio en Flor	1
CABLA05	Kabel voor de programmering van buismotoren voor zonweringen en rolluiken voorzien van TTBus-poort	1
CABLA06	Kabel voor de programmering van de universele ontvangers van de series SMX en OX	1
CABLA07	Kabel voor het klonen van zenders van de series Ergo en Plano	1
CABLA09	Kabel voor het klonen van zenders van de serie Era-Flor	1

LET OP: De installatie van de software omvat de installatie van het programma Microsoft®.NET Framework Redistributable 2.0.

OX4T

Universele ontvanger met 4 kanalen van de serie One, met ingebouwde zender



Voor de besturing op afstand van elk type automatisering voor hekken, garagedeuren, slagbomen, rolluiken, jaloezieën, verlichtings- of sproeisystemen of andere elektrische circuits.

Voorzien van BUS T4-connector voor de verbinding met O-View.

Het meest uitgebreide systeem: OX4T beheert 4 uitgangen bestuurd door 4 relais, die gebruikt kunnen worden als vermogensrelais of potentiaalvrij contact, waardoor het Opera-systeem ook met niet-uitgeruste apparaten wordt uitgebreid.

Dankzij de interne zender kan OX4T worden gebruikt als een signaalversterker, waardoor de werkingsafstand tussen zenders en andere ontvangers van de One-serie wordt vergroot.

Handig en functioneel: OX4T kan draadloos worden verbonden met de interface O-Box en via BUS T4 met het multifunctionele display O-View voor het uitvoeren van de programmering, diagnose, tijdschakeling en het codebeheer, ook op afstand via de modules OVBT en OVBTGSM.

2 programmeermodi: "Modus I" en de nieuwe "Uitgebreide modus II" die de uitbreiding van het aantal besturingen tot 14 mogelijk maakt.

Meerdere codes: OX4T is ook compatibel met de zenders met codering O-code, Smilo, Flo, FloR en FloR TTS.

OX4T heeft een groot geheugen waarin tot wel 1024 zenders kunnen worden opgeslagen en dat met een wachtwoord kan worden beveiligd.

TECHNISCHE KENMERKEN

Code	Beschrijving	Stuks/Verp.
OX4T	Universele ontvanger met 4 kanalen en ingebouwde zender	1
<hr/>		
Voeding (Vac 50/60 Hz)		110 ÷ 240
Max. opgenomen stroom (mA)		80
Coderingen		0-Code / TTS / Flor (rolling code); of Smilo (rolling code) of Flo
Frequentie (MHz)		433,92
Impedantie antenne (Ohm)		beter dan 0,5 voor volledig verzonden signaal
Geschat bereik (m)		200 in open ruimte, 35 binnen
Uitgestraald vermogen (Dbm)		+2
Aant. zenders dat kan worden opgeslagen		1024 (maximaal)
Uitgangen		4 relais met NO- en NC-contacten, potentiaalvrij
Vermogen van de contacten		5 A - 250 V
Tijd van de timers		programmeerbaar van 2 seconden tot 540 minuten
Beschermingsgraad (IP)		44 (bij onbeschadigde behuizing)
Bedrijfstemperatuur (°C min/max)		-20°C tot +55°
Afmetingen (mm)		128x112x43 h
Gewicht (g)		260

ACCESSOIRES

Code	Beschrijving	Stuks/Verp.
OVA1	Tang voor het aanbrengen van RJ14-connectoren	1
OVA2	RJ14-connectoren type 6/4, voor platte kabel met 4 geleiders	10
OVA3	Splitter RJ14 type 6/4, voor cascadeschakeling tussen de apparaten op Bus T4-netwerk	5
OVA4	Platte kabel met 4 geleiders, voor de verbinding tussen de apparaten op Bus T4-netwerk, lengte 100 m	1



OVA1



OVA2



OVA3



OVA4

Tag-systeem

De ideale oplossing bij verbouwing

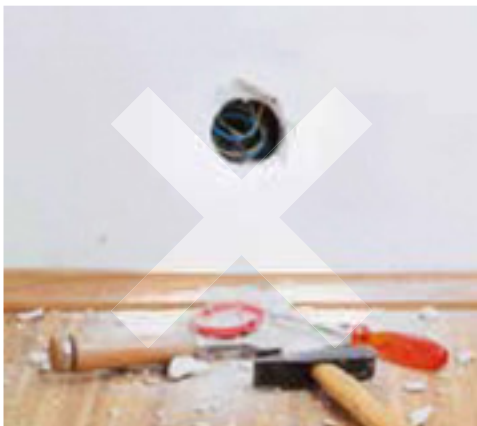


Het Tag-systeem van Nice, de makkelijkste oplossing: minibesturingseenheden en vrijwel onzichtbare universele zenders voor een draadloos, praktisch beheer van rolluiken, zonwering, verlichting en stroomverbruikers tot 500 W die niet direct via kabel bereikbaar zijn.

Ideaal bij verbouwingen en bij het upgraden van bestaande installaties, omdat de zenders in gangbare muurhouders en in de kleinste ruimtes geïnstalleerd kunnen worden.

De automatiseringsinstallatie hoeft niet te worden vervangen en er hoeft niet geklust te worden.

DE VOORDELEN VAN HET SYSTEEM:



Eenvoudig te installeren en programmeren

Geen kluswerkzaamheden, geen kabelaansluitingen of elektronische circuits uitbreiden.

Intuïtieve programmering dankzij de programmeringstoets en -led in de minibesturingseenheden.

Besparing van tijd en kosten.



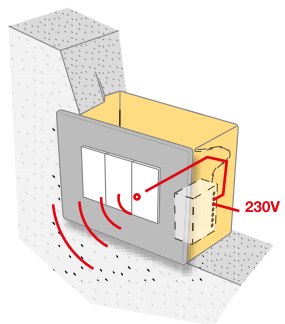
Perfect voor elke wens

Simpel enkelvoudig of gecentraliseerd beheer van automatiseringen.

Mogelijkheid om het hele systeem eenvoudig te besturen met draagbare of aan de muur bevestigde zenders, of met vaste bedieningen werkend met netstroom.

Door de minibesturingseenheid met kabels aan de bestaande muerschakelaar te verbinden kan er nog een bedieningspunt gecreëerd worden.

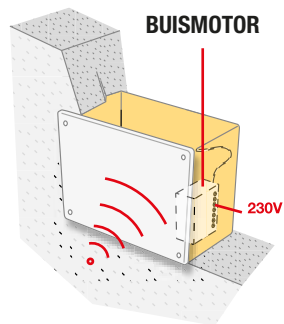
ONTDEK DE ELEMENTEN VAN HET SYSTEEM:



1

Inbouwzenders **TTX4** werkend met netstroom, en **TTXB4** werkend op batterijen.

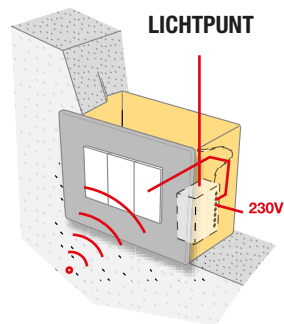
Ideaal voor het besturen van automatiseringen die niet rechtstreeks via kabel bereikt kunnen worden.



2

TT2N, radio-ontvanger en besturingseenheid voor het bedienen van een 230 Vac-motor tot 500 W.

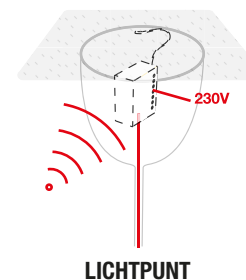
TT2Z, radio-ontvanger en besturingseenheid voor motoren die bestuurbaar zijn via potentiaalvrij contact, buismotoren met 4-aderige voedingskabel en verlichting.



3

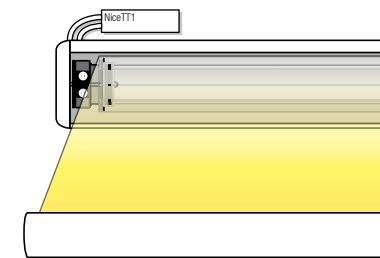
TT2L radio-ontvanger en besturingseenheid voor het bedienen van de verlichting.

TT2D radio-ontvanger en besturingseenheid voor de bediening vanuit meerdere plekken van de verlichting, met ingebouwde schakelaar.



4

TTDMS ingebouwde radio-ontvanger voor stroomverbruikers tot 250 W, on/off-functie en dimmer.



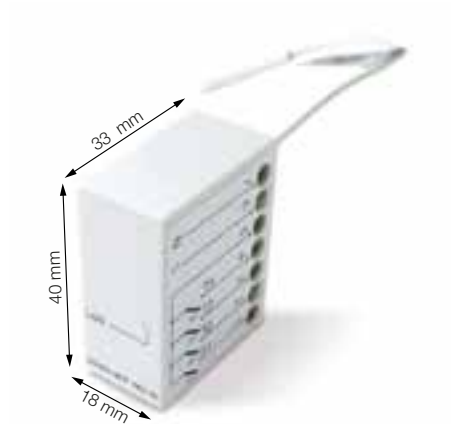
5

Mindy TT1 radio-ontvangers en minibesturingseenheden voor zonwering, buitenjaloedieën, rolluiken, verlichtings- en sproeisystemen.

IP-beschermingsgraad hoger dan 50.

TTX4 / TTXB4

Inbouwzenders voor de besturing van automatiseringen



Inbouwzenders, ideaal voor het besturen van automatiseringen die niet rechtstreeks via kabel bereikt kunnen worden.

Frequentie 433,92 MHz, met rolling code met 52 bit-codering (meer dan 4,5 miljoen miljard combinaties).

TTX4, werkend met netstroom en TTXB4, werkend op batterijen die lang meegaan.

Mogelijkheid om tot 4 knoppen aan te sluiten (optioneel) voor de bekabelde bediening van automatiseringen.

TECHNISCHE KENMERKEN

Code	Beschrijving	Stuks/Verp.
TTX4	Inbouwzender werkend met netstroom, 4 kanalen	1
TTXB4	Inbouwzender werkend op batterijen, 4 kanalen	1

Code	TTX4	TTXB4
Voeding	120 of 230 Vac, 50/60 Hz; (limieten 100 ÷ 255 V)	3 Vdc; lithiumbatterij type CR2032
Draagfrequentie	433,92 MHz ± 100 KHz	
Geschat bereik	35 m binnen	
Codering	digitaal 52 bit (4,5 miljoen miljard combinaties)	
Beschermingsgraad (IP)	20	
Bedrijfstemperatuur (°C min/max)	-20° ÷ +55°	
Afmetingen (mm)	18x33x40 h	

TT2N

Radio-ontvanger en besturingseenheid inbouw voor het bedienen van een 230 Vac-motor



Radio-ontvanger en minibesturingseenheid inbouw voor het bedienen van een 230 Vac-motor tot 500 W.

Beschermingsgraad IP20.

Eenvoudige en snelle programmering: dankzij de speciale toets.

Het **ledlampje** begeleidt u tijdens de programmeringsprocedure en geeft bijvoorbeeld aan dat de ingestelde drempels van de klimaatsensor zijn overschreden.

Mogelijkheid voor het opslaan van maximaal 30 zenders

- in modus I: Omhoog - Stoppen - Omlaag - Omlaag met mens aanwezig
- in modus II: Stap-voor-stap - Omhoog stoppen - Omlaag stoppen - Stoppen - Omlaag met mens aanwezig - Omhoog met mens aanwezig.

Mogelijkheid voor verbinding met een drukknop voor draadbesturing in de modus Stap-voor-stap - Altijd omhoog - Altijd omlaag.

Mogelijkheid voor aansluiting aan de klimaatsensoren Nemo en Volo S-Radio.

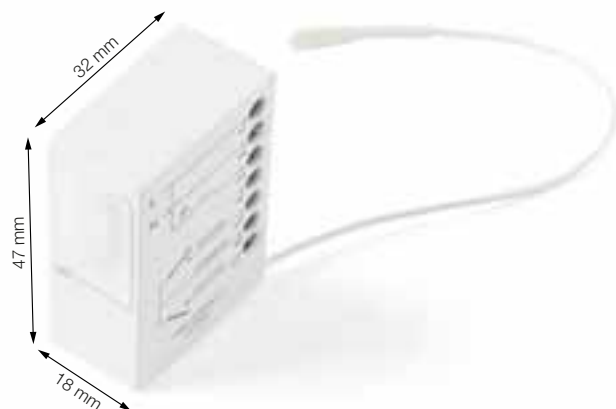
TECHNISCHE KENMERKEN

Code	Beschrijving	Stuks/Verp.
TT2N	Radio-ontvanger en besturingseenheid voor het bedienen van een 230 Vac-motor	1

Code	TT2N
Voeding (Vac/Hz)	120 of 230 Vac, 50/60 Hz, limieten 100 ÷ 255 Vac
Max. vermogen motoren	500 VA voor Vn = 230 V, 600 VA voor Vn = 120 V
Beschermingsgraad (IP)	20
Duur van de beweging (s)	4 ÷ 240 (fabrieksinstelling circa 150 s)
Niveaus windsensor (km/h)	5, 10, 15, 30, 45 Volo S-Radio
Niveaus zonsensor (klux)	2, 5, 10, 20, 40 + autom. aanleren Volo S-Radio
Programmeerbare functies (modus I)	Omhoog - Stoppen - Omlaag - Omlaag met mens aanwezig
Programmeerbare functies (modus II)	Stap-voor-stap - Omhoog stoppen - Omlaag stoppen - Stoppen - Omlaag met mens aanwezig - Omhoog met mens aanwezig
Bedrijfstemperatuur (°C min/max)	-20 ÷ +55
Afmetingen (mm)	40x18x32
Gewicht (g)	20
RADIO-ONTVANGER SERIE TAG	TT2N
Frequentie (MHz)	433,92
Radiocompatibiliteit met	Era, NiceWay
Bereik zenders en klimaatsensoren	Naar schatting 150 m in open ruimte, 20 m binnen

TT2Z

Radio-ontvanger en besturingseenheid inbouw voor het bedienen van motoren en lampen



Radio-ontvanger en minibesturingseenheid inbouw voor de bediening van zonwering, rolluiken en andere stroomverbruikers via potentiaalvrij contact.

TT2Z maakt het beheer mogelijk met Nice-zenders van:

- motoren die bestuurd kunnen worden via potentiaalvrij contact;
- buismotoren met 4-aderige voedingskabel met stroomopname minder dan 1A;
- twee onafhankelijke schakelaars, om bijvoorbeeld twee lampen te bedienen.

Mogelijkheid voor het opslaan van maximaal 30 Nice-zenders, waarvan er drie klimaatsensoren kunnen zijn.

Als de zenders een slider hebben, kunnen dankzij deze de bewegingen in modus "mens aanwezig" worden bestuurd.

Personalisatie: Mogelijkheid om de gewenste bewegingsduur van de motor in te stellen, van minimaal 10 seconden tot maximaal 4 minuten.

Configureerbaar potentiaalvrij contact waardoor de stopinstructie in drie verschillende modi verstuurd kan worden.

Gemak: Drie standaardconfiguraties voor het beheer van de klimaatsensoren: voor verduisteringsschermen binnen, voor rolluiken en voor zonwering buiten.

Het beheer van de sensoren kan naar wens aangepast worden.

Veiligheid: Als de functie "Blokking van het geheugen" actief is, wordt het opslaan van meer zenders verhinderd.

Eenvoudige en snelle programmering: dankzij de toetsen PRG en ESC op de zenders van de serie Era P en Era W. Het **ledlampje** helpt bij het volgen van de programmeringsprocedure.

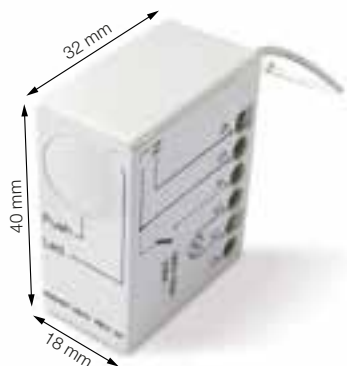
TECHNISCHE KENMERKEN

Code	Beschrijving	Stuks/Verp.
TT2Z	Radio-ontvanger en besturingseenheid voor motoren via potentiaalvrij contact, motoren met 4 draden en verlichting	1

Code	TT2Z
Voeding (Vac/Hz)	90-265 / 50-60
Opgenomen vermogen in stand-by (W)	< 0,3
Beschermingsgraad (IP)	20
Duur van de beweging (s)	10 ÷ 240 s
Bedrijfstemperatuur (°C min/max)	-20 ÷ +55
Afmetingen (mm)	47x18x32
Gewicht (g)	30
Frequentie (MHz)	433,92
Radiocodering	FLO-R, O-CODE, F-CODE

TT2L / TT2D

Radio-ontvangers en besturingseenheden inbouw voor verlichtingssystemen



Radio-ontvangers en minibesturingseenheden inbouw compatibel met de Nice-zenders van de Series Era en NiceWay.

Voor het besturen van stroomverbruikers met netspanning 230 Vac met vermogen tot 1000 W / 500 VA.

Beschermingsgraad IP 20

Eenvoudige en snelle programmering: dankzij de speciale toets.

Het **ledlampje** begeleidt u tijdens de programmeringsprocedure en geeft bijvoorbeeld aan dat de ingestelde drempels van de klimaatsensor zijn overschreden.

Mogelijkheid voor het opslaan van maximaal 30 zenders

- in modus I: On - Off
- in modus II: On/Off - Impulsieve inschakeling - Timer1 - Timer2.

De verbinding met de klimaatsensor Volo S-Radio maakt het mogelijk de in- en uitschakeling van de lampen met de zonsensor te regelen.

Timer programmeerbaar van minimaal 0,5" tot maximaal circa 9 uur; geoptimaliseerde programmeringsprocedure; behoud van de ingestelde waarden, ook als de stroom uitvalt.

Mogelijkheid voor verbinding met een schakelaar voor draadbesturing met ON/OFF-modus.

TT2L, radio-ontvanger en besturingseenheid voor het bedienen van verlichtingssystemen.

Eenvoudige verbindingen: dankzij de schakelaar die rechtstreeks op de voeding is aangesloten.

TT2D, radio-ontvanger en besturingseenheid voor de bediening vanuit meerdere plekken van de verlichting, met ingebouwde schakelaar.

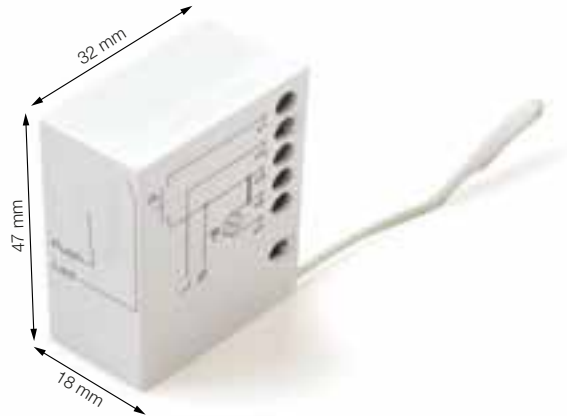
TECHNISCHE KENMERKEN

Code	Beschrijving	Stuks/Verp.
TT2L	Radio-ontvanger en besturingseenheid voor het bedienen van 230 Vac-verlichtingssystemen	1
TT2D	Radio-ontvanger en besturingseenheid voor het bedienen van 230 Vac-verlichtingssystemen, met ingebouwde schakelaar	1

Code	TT2L	TT2D
Voeding (Vac/Hz)	120 of 230 Vac, 50/60 Hz, limieten 100 ÷ 255 Vac	
Max. vermogen motoren	1000 W / 500 VA voor Vn = 230 V, 600 W / 600 VA voor Vn = 120 V	
Beschermingsgraad (IP)	20	
Duur van de beweging (s)	1 s ÷ 9 h (fabrieksinstelling TIMER1= 1 min, TIMER2= 10 min)	
Niveaus zonsensor (klux)	5, 10, 15, 30, 45 Volo S-Radio	
Programmeerbare functies (modus I)	On - Off	
Programmeerbare functies (modus II)	On - Off - Mens aanwezig - Timer1 - Timer2	
Bedrijfstemperatuur (°C min/max)	-20 ÷ +55	
Afmetingen (mm)	40x18x32	
Gewicht (g)	20	
Frequentie (MHz)	433,92	
Radiocompatibiliteit met	Era, NiceWay	
Bereik zenders en klimaatsensoren	Naar schatting 150 m in open ruimte, 20 m binnen	

TTDMS

Besturingseenheid inbouw met radio-ontvanger en dimmerfunctie



Dimmer voor lampen werkend met netspanning met ingebouwde radio-ontvanger.

Voor het besturen van stroomverbruikers tot 250 W.

Mogelijkheid voor het opslaan van maximaal 30 zenders

- in modus I: Dimmer Up - Toggle - Dimmer Down
- in modus II: Gepersonaliseerde programmering

Mogelijkheid voor de aansluiting van een externe knop, waarmee de lamp ingeschakeld, uitgeschakeld en de lichtsterkte geregeld kan worden.

Eenvoudige en snelle programmering: dankzij de speciale toets.

Het **ledlampje** begeleidt u tijdens de programmeringsprocedure en geeft bijvoorbeeld aan dat de ingestelde drempels van de klimaatsensor zijn overschreden.

TECHNISCHE KENMERKEN

Code	Beschrijving	Stuks/Verp.
TTDMS	Besturingseenheid inbouw met geïntegreerde radio-ontvanger voor stroomverbruikers tot 250 W, on/off-functie en dimmer	1

Code	TTDMS
Voeding (Vac/Hz)	230 Vac, ±10% 50 Hz
Maximaal vermogen van de bestuurd stroomverbruiker	250 W / 200 VA
Type lichtbron (met ingangvoeding 230 Vac ±1S0%, 50 Hz)	gloeilampen, halogeenlampen; regelbaar: led en neon
Maximaal opgenomen stroom (uitgezonderd stroomopname van de bestuurd stroomverbruiker)	< 500 mW in stand-by
Beschermingsgraad (IP)	20
Bedrijfstemperatuur (°C min/max)	-20 ÷ +55
Afmetingen (mm)	47x18x32
Gewicht (g)	30

TT1N / TT1V / TT1L

Radio-ontvangers en besturingseenheden met doorsteekmontage



Radio-ontvangers en minibesturingseenheden Mindy TT1 met doorsteekmontage.

Bescherming IP55.

Met ingebouwde radio-ontvanger 433,92 MHz met meer dan 4,5 miljoen miljard combinaties.

Automatisch aanleren van de zenders van de series Era en NiceWay en de klimaatsensoren NiceWay Sensor, Nemo, Nemo Vibe en Volo S-Radio.

Mogelijkheid voor het opslaan van maximaal 30 zenders.

Voorzien van klemmenbord binnenin.

TT1N voor zonwering en rolluiken

Voor motoren tot 500 W.

Beheert de klimaatsensoren Nemo en Volo S-Radio voor gesynchroniseerde instructies.

- Modus I: Omhoog - Stoppen - Omlaag;
- Modus II: Stap-voor-stap - Alleen omhoog - Alleen omlaag - Stoppen.

Beheert de klimaatsensoren Nemo en Volo S-Radio voor gesynchroniseerde instructies.

Programmeerbare werkingsduur van minimaal 4" tot maximaal 4'.

TT1V voor jaloezieën

Door minder dan 2 seconden op de zender te drukken, wordt de motor voor alleen de instructieduur geactiveerd en wordt de kanteling van de jaloezie geregeld.

Als er langer op wordt gedrukt, wordt de volledige opening of sluiting uitgevoerd.

Maximale flexibiliteit qua motorbesturing met 2 modi voor het opslaan van de zenders:

- Modus I: Omhoog - Stoppen - Omlaag;
- Modus II: Stap-voor-stap - Alleen omhoog - Alleen omlaag - Stoppen.

Beheert de klimaatsensoren Nemo en Volo S-Radio voor gesynchroniseerde instructies.

Programmeerbare werkingsduur van minimaal 4" tot maximaal 4'.

TT1L voor verlichtings- en sproeisystemen

Voor het besturen van stroomverbruikers met netspanning 230 Vac met vermogen tot 500 W.

Beheert maximaal 2 timers voor de automatische uitschakeling.

Maximale flexibiliteit qua motorbesturing met 2 modi voor het opslaan van de zenders:

- Modus I: On - Off met aparte toetsen;
- Modus II: On - Off - Mens aanwezig - Timer.

Timer programmeerbaar van minimaal 0,5" tot maximaal circa 9 uur.

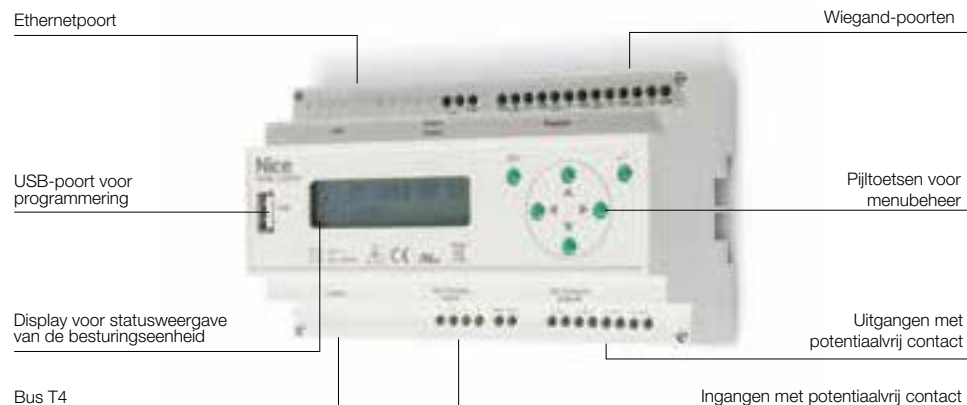
TECHNISCHE KENMERKEN

Code	Beschrijving
TT1N	Ontvanger met frequentie 433,92 MHz, rolling code. Voor het besturen van motoren tot 500 W
TT1V	Ontvanger met frequentie 433,92 MHz, rolling code. Voor jaloezieën. Voor het besturen van motoren tot 500 W
TT1L	Ontvanger met frequentie 433,92 MHz, rolling code. Voor het besturen van stroomverbruikers met netspanning 230 Vac met vermogen tot 500 W

Code	TT1N	TT1V	TT1L
Voeding (Vac/Hz)	230/50		
Max. vermogen motoren	500 W / 400 VA		
Beschermingsgraad (IP)	55		
Duur van de beweging (sec)	Progr. 4-250		Timer1 Timer2 van 0,5" tot 540'
Niveaus windsensor (km/h)	5, 10, 15, 30, 45 Volo S-Radio		-
Niveaus zonsensor (klux)	2, 5, 10, 20, 40 + automatisch aanleren Volo S-Radio		-
Programmeerbare functies (modus I)	Omhoog - Stoppen - Omlaag		-
Programmeerbare functies (modus II)	Stap-voor-stap - Alleen omhoog - Alleen omlaag - Stoppen		On - Off - Mens aanwezig Timer1 - Timer2
Bedrijfstemperatuur (°C min/max)	-20 ÷ +55		
Afmetingen (mm)	98x26x20		
Gewicht (g)	45		
RADIO-ONTVANGER SERIE TAG	TT1N	TT1V	TT1L
Frequentie (MHz)	433,92		
Radiocompatibiliteit met	Era, NiceWay		
Bereik zenders en klimaatsensoren	Naar schatting 200 m in open ruimte, 35 m binnen		

Nice Pass

DIN-module voor toegangscontrole



DIN-module voor toegangscontrole voorzien van BusT4-uitgang, 4 Wiegand-poorten, 4 dry contact-ingangen gebruikt als inputcontacten en 4 gebruikt als outputcontacten, ethernetpoort.

Nice Pass is het systeem voor toegangscontrole bij gebouwen met meerdere ingangen, zoals appartementengebouwen, winkels en openbare ruimtes.

Met Nice Pass kan de beheerder op elk gewenst moment de personen in het gebouw, de datum en tijd van elke binnenkomst of vertrek, verleende en geweigerde toegang en de status van elke bijbehorende automatisering bekijken.

Bovendien kan de systeembeheerder, indien nodig, één of meer gebruikers blokkeren, waardoor ze geen toegang tot het gebouw of de ruimte krijgen.

Het systeem heeft **een standaardconfiguratie die direct gebruik mogelijk maakt**.

Indien nodig, kan het geprogrammeerd worden.

Geavanceerde programmering

Het systeem kan geprogrammeerd worden met gebruik van een willekeurige webbrowser (Chrome, Explorer, Firefox, etc.). Het maakt het mogelijk om producten met verschillende technologieën te verbinden, zoals RFID, radio 433/868 MHz, ingangen met potentiaalvrij contact en BusT4. Met de BusT4-uitgang kunnen vele Nice-automatiseringen beheerd worden, terwijl met de Wiegand-poorten apparaten van derden kunnen worden verbonden. Er kunnen tot 2000 radiokanalen worden opgeslagen.

Geavanceerd beheer

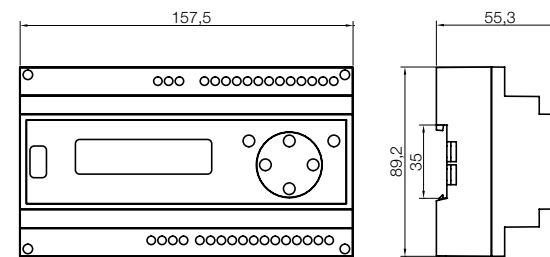
In het speciale gedeelte op de website is het mogelijk om gebieden, gebouwen en appartementen te definiëren, toegangsbeperkingen en -rechten voor gebruikers in te stellen en de doorgangen en apparaten die gebruikt zullen worden aan te geven. Het biedt ook nuttige informatie zoals actieve, inactieve en on-site-gebruikers, het aantal binnenkomsten, toegestane/niet-toegestane binnenkomsten, details van de gebruikers die toegang hadden tot de gecontroleerde ruimte, datum en tijd van de binnenkomst en de gebruikte ingang.

TECHNISCHE KENMERKEN

Code	Beschrijving	Stuks/Verp.
ACNPS01	DIN-module voor toegangscontrole NicePass	1

Code	ACNPS01
ELEKTRISCHE KENMERKEN	
Voeding (Vdc)	24
Opgenomen stroom (A)	max. 200 mA
RADIO-ONTVANGER	
Frequentie (MHz)	433,92
Codering	52 bit ROLLING CODE FLOR
Bereik van de lokale ontvanger	max. 3 m
Lengte signaalkabels (input, output, Wiegand)	max. 300 m
Gebruikers	max. 5000
Log	max. 100.000
UITGANGEN	
Uitgangen	max. 250 Vac 10A
Ingangen	POTENTIALVRIJ CONTACT
Ethernetpoort	10/100 Mbps
KENMERKEN	
Beschermingsgraad (IP)	20
Bedrijfstemperatuur (°C min/max)	0°C tot +40°C
Afmetingen (mm)	157,5x89,2x55,3
Gewicht (g)	400

AFMETINGEN



GANGBARE ACCESSOIRES



ETWI

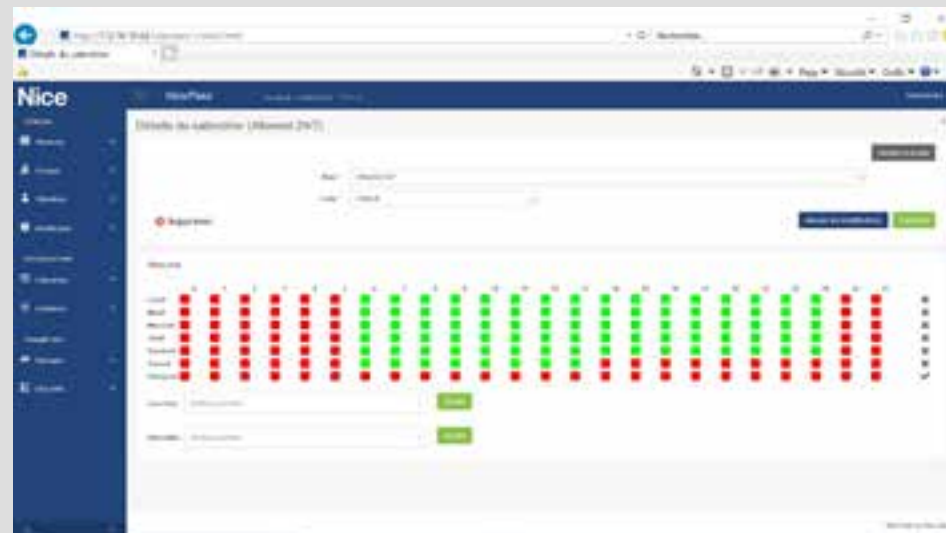
Interface met Wiegand-protocol 26303437 die het gebruik van een radiobesturing met Nice Pass mogelijk maakt.

Stuks/Verp. 1

Eenvoudig beheer via het web

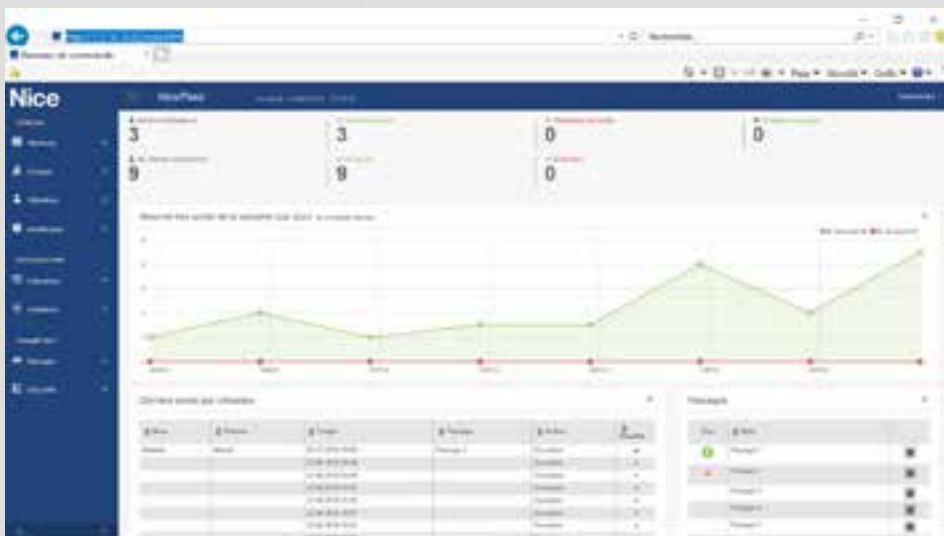
De complete en intuïtieve gebruikersinterface Nice Pass integreert een webplatform waar de beheerder eenvoudig vanaf de pc of andere mobiele apparaten toegang toe heeft, ter plaatse en op afstand.

Hierbinnen wordt gedetailleerde informatie over binnenkomsten, gebruikers en gekoppelde automatiseringen weergegeven. De beheerder kan op elk moment de systeeminstellingen wijzigen.



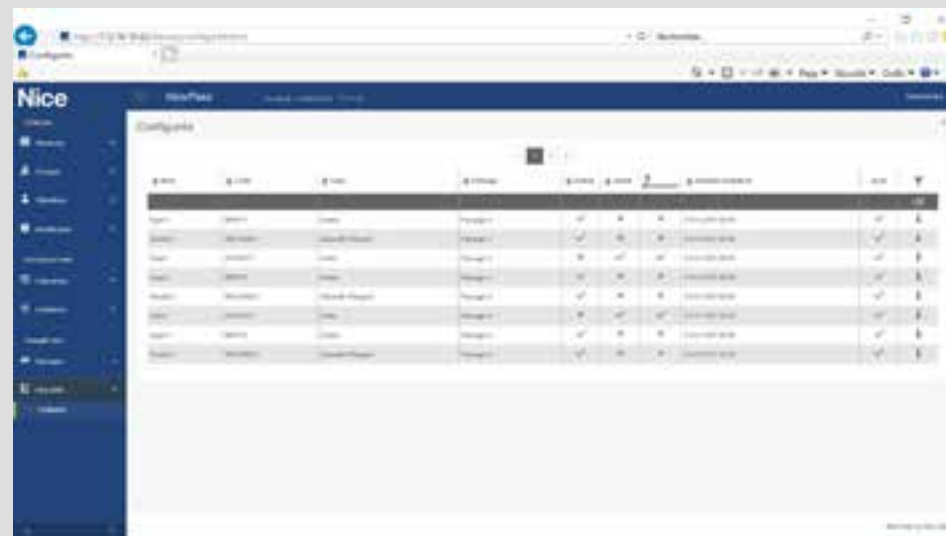
2. Kalenderbeheer maakt het mogelijk om de toegang te beperken op gebruikers- of gebruikersgroepe niveau volgens een vooraf vastgestelde kalender.

De beheerder kan bijvoorbeeld de toegang tijdens feestdagen voor een gebruikersgroep verhinderen of ad hoc kalenders creëren.



1. Het hoofddashboard dat op de startpagina wordt weergegeven toont de beheerder statistieken over het aantal gebruikers en het aantal binnenkomsten in een tijdsbestek.

Het systeem biedt ook de mogelijkheid de gebruikers en de tijden waarop ze binnenkomen te bekijken.



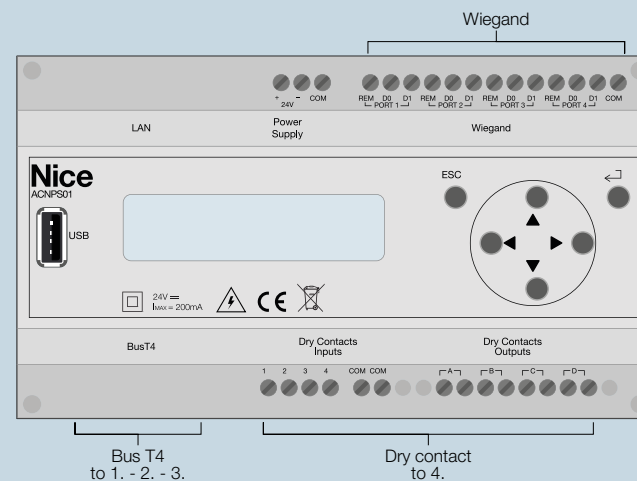
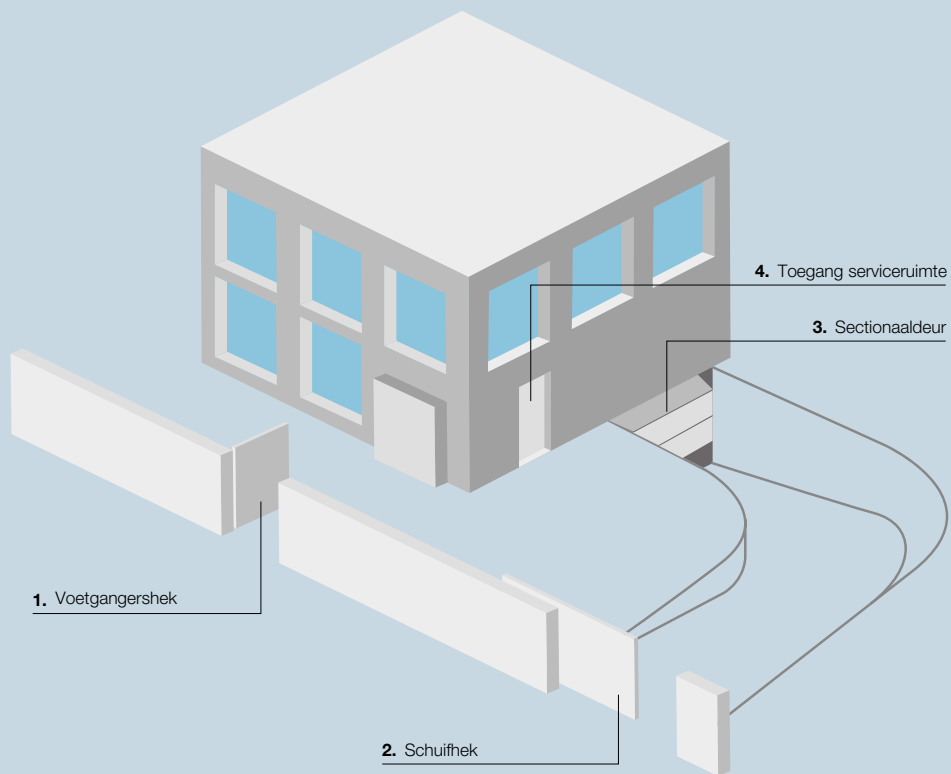
3. De beheerder kan de systeemarchitectuur volledig configureren door eenvoudigweg in- en output te selecteren, apparaten te koppelen en zones aan te maken.

Nice Pass, voorbeeld in een woonomgeving

Beheer van de ingangen en de afstandsbedieningen in een appartementengebouw, een typische situatie waarin er meerdere automatiseringen zijn en een aanzienlijk aantal mensen die afhankelijk van hun profiel toegang hebben tot gemeenschappelijke ruimtes en privéruimtes.

Efficiënt beheer

Met het gebruik van Nice Pass kan de beheerder of portier van het appartementengebouw de toegang eenvoudig en onmiddellijk beheren: hij kan makkelijk toegang verlenen of weigeren aan één of meer gebruikers en de daaraan gekoppelde bedieningsapparaten, en deze groeperen aan de hand van hun profiel, zoals eigenaren, onderhoudspersoneel en bezoekers. Voor elk van deze verschillende groepen kunnen ruimtelijke of temporele beperkingen worden gecreëerd.



VOORBEELDTABEL GEBRUIKERSBEHEER

GROEP	GEBRUIKER	1. VOETGANGERSHEK	2. SCHUIFHEK	3. GARAGEDEUR	4. SERVICERUIMTE
ONDERHOUDSPERSONEEL	Tuinman	Weekdag 09:00 - 13:00		-	-
	Loodgieter	07:00 - 23:00	-	-	07:00 - 23:00
	Elektriciens	07:00 - 23:00	-	-	07:00 - 23:00
APPARTEMENTEN	Appartement 1			24/7	
	Appartement 2			24/7	
	Appartement 3			24/7	
	Appartement 4			24/7	

Voorbeeld van toepassingen in een woonomgeving.

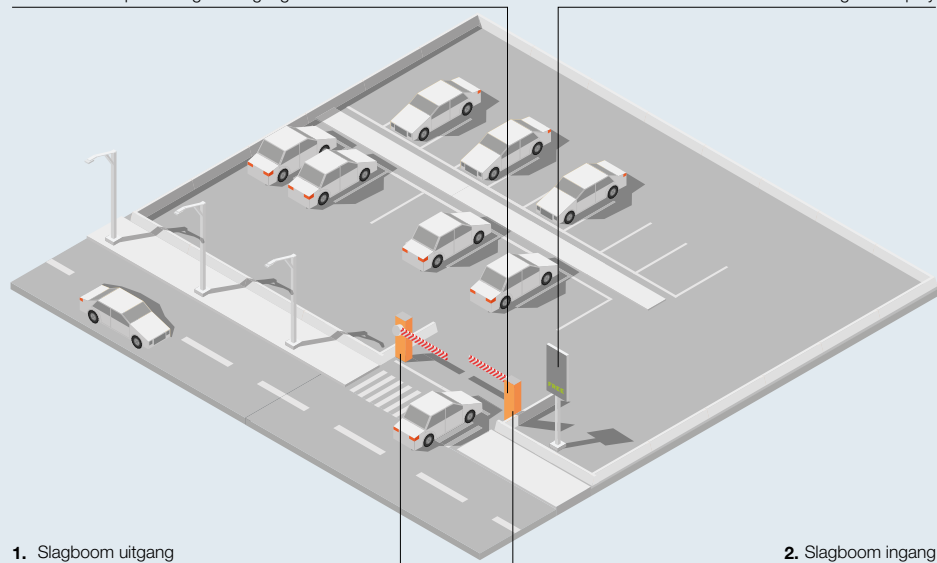
Nice Pass, voorbeeld parkeerplaats

Beheer van automatiseringen die een parkeerterrein afbakenen en toegangscontroleapparatuur op een privé- of bedrijfsparkeerplaats.

Met de Nice Pass kan de beheerder de toegang tot een parkeerterrein beperken tot alleen de geactiveerde gebruikers, op basis van de toegangscriteria die op gebruikers- of groepsniveau zijn bepaald. De datum en het tijdstip van elke binnenkomst of vertrek worden geregistreerd.

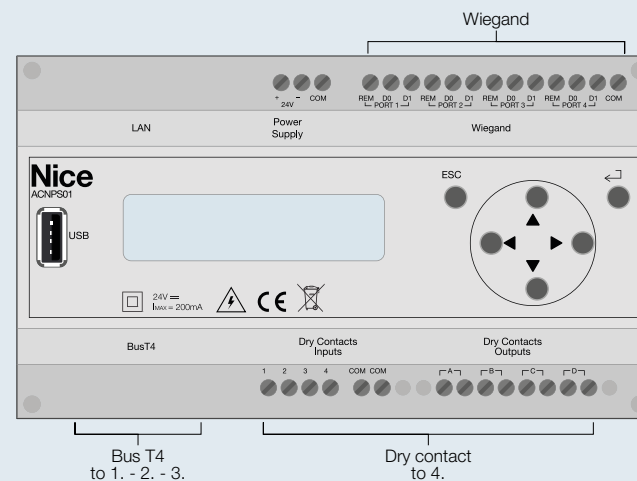
4. Lezers transpondertag In-/Uitgang

3. Digitaal display



1. Slagboom uitgang

2. Slagboom ingang



VOORBEELDTABEL GEBRUIKERSBEHEER

GROEP	GEBRUIKER	TOEGANG TOT DE PARKEERPLAATS
WERKNEMERS	Ochtendienst	05:00 - 15:00
	Middagdienst	13:00 - 23:00
	Nachtdienst	21:00 - 07:00
BEVEILIGINGSPERONEEL	Bewaking	24/7

Voorbeeld van toepassingen in een bedrijfsomgeving.



1	2	3	A
4	5	6	B
7	8	9	C
●	0	Nice	



Accessoires

Stelsiem met fotocellen, digitale en sleutelschakelaars, transponderlezers voor toegangscontrole

- 212. Het assortiment
- 214. Era Photocell S
- 216. Era Photocell M
- 218. Era Photocell L
- 220. Era Keypad
- 221. Era Keypad wireless
- 222. Era Key switch
- 223. Era Transponder reader
- 224. Era Post

Knipperlicht

- 226. Era Light
- 227. Wallyght

Stelsiem van draadloze accessoires

- 228. Nice Solemyo Air Net System

Fotocellen en beveiligingen

- 232. Nice&Safe
- 234. FT210
- 235. F210

Sleutelschakelaar

- 236. Kio
- 236. Kiomini

Verwarmingsapparatuur

- 237.

Geïntegreerd beheer middels software

- 238. TTPCI

Nice Era fotocellen, schakelaars & proximitylezers

De Nice-generatie van optische apparatuur voor de beveiliging van automatiseringen, verkrijgbaar met Nice BlueBUS-technologie voor een eenvoudige installatie

Drie verschillende maten gesynchroniseerde fotocellen om aan alle behoeften te voldoen en de veiligheid en het comfort van elk automatiseringssysteem te vervolledigen, zelfs in de smalste ruimtes. Perfect om na verbouwingen storende bestaande voorzieningen af te dekken.

> SLIM

Met een breedte van slechts 30 mm, ook in diefstalbestendige uitvoering, ideaal voor smalle ruimtes.



> MEDIUM

Diefstalbestendige uitvoering, reflecterend, draadloos en verstelbaar, ideaal voor de meest voorkomende installaties.



> LARGE

Verstelbaar, ook in inbouwuitvoering die 9 mm uitsteekt, ideaal voor discrete installaties.



> ERA KEYPAD

Robuuste metalen behuizing met 27 mm diepte. De inbouwuitvoering steekt slechts 13 mm uit.



DRAADLOZE DIGITALE SCHAKELAAR (EDSWG)

Digitale schakelaar in diefstalbestendige uitvoering met 13 toetsen.



DIGITALE SCHAKELAARS (EDS)

Digitale schakelaars in diefstalbestendige uitvoering voor opbouw- en inbouwmontage.

> ERA KEY

Extra dun: de inbouwuitvoering steekt slechts 13 mm uit.



SLEUTELSCHAKELAARS MET EUROPESE CILINDER (EKSU)

Sleutelschakelaars in opbouw- en inbouwuitvoering.



SLEUTELSCHAKELAARS MET STANDAARDCILINDER (EKS)

Sleutelschakelaars in opbouw- en inbouwuitvoering.

> ERA TRANSPONDER READER

Proximitylezer voor transponderkaarten en -tags met gepersonaliseerde programmering.



PROXIMITYLEZERS (ETP)

Proximitylezers voor het lezen van kaarten en tags.



TRANSPONDERTAG

Praktische transpondertag met handig gaatje voor bevestiging aan een sleutelhanger.

Era Photocell S

Gesynchroniseerde, vaste fotocellen, “Slim”-model, ook met Nice BlueBUS-technologie

Veilig: apparaat van het type D volgens de norm EN12453 waarmee obstakels op de optische as tussen zender (TX) en ontvanger (RX) gedetecteerd kunnen worden.

Met gebruik van de fototestfunctie kan veiligheids categorie 2 van de norm EN 954-1 worden bereikt.

Antiverblindingsysteem tegen mogelijke storing door zonlicht.

Pratisch: ontvangsthoek 8°.

Stevig, ook in diefstalbestendige uitvoering: de weerbestendige behuizing van ABS, ook verkrijgbaar in diefstalbestendige uitvoering met metalen behuizing.

Nice BlueBUS-technologie: ze zijn verkrijgbaar met het Nice BlueBUS-systeem, dat alle apparaten met slechts twee draden eenvoudig met de besturingseenheid verbindt, door ze parallel aan te sluiten en de adresseringsbruggen naargelang de gewenste functie te selecteren. Het systeem detecteert automatisch de apparaten die aan het BlueBUS-netwerk verbonden zijn.

Automatische synchronisatie tussen meerdere paren fotocellen om andere storingen tussen de apparaten te voorkomen.

IB-interface: maakt het mogelijk om aanwezigheidsdetectoren met Nice BlueBUS-technologie aan te sluiten op besturingseenheden met ingangen voor traditionele contacten.



EPS
EPSB

EPSA
EPSAB

FOTOCELLEN

Code	Beschrijving	Stuks/Verp.
EPS	Paar fotocellen Slim, opbouw.	1
EPSA	Paar fotocellen Slim, opbouw, diefstalbestendige metalen behuizing	1

FOTOCELLEN MET NICE BLUEBUS-TECHNOLOGIE

Code	Beschrijving	Stuks/Verp.
EPSB	Paar fotocellen Slim, opbouw, voor aansluiting via Nice BlueBUS	1
EPSAB	Paar fotocellen Slim, opbouw, voor aansluiting via Nice BlueBUS, met diefstalbestendige metalen behuizing	1
IB	Interface voor verbinding van BlueBUS-fotocellen aan niet daarvoor uitgeruste besturingseenheden	1

TECHNISCHE KENMERKEN

	Geschat bereik (m)	Voeding	Opgenomen stroom (mA)	Beschermingsgraad (IP)	Bedrijfstemp. (°C min/max)	Belastbaarheid relais	Afmetingen (mm)	Gewicht (g)
EPS	15	24 Vac/Vdc limieten: 18-35 Vdc, 15-28 Vac	25 RX, 30 TX	44	-20 ÷ +50	max. 500 mA en 48 V	30x27x106 h	120
EPSA							31x28x108 h	440

TECHNISCHE KENMERKEN MET NICE BLUEBUS-TECHNOLOGIE

	Geschat bereik (m)	Voeding uitgang	Beschermingsgraad (IP)	Bedrijfstemp. (°C min/max)	Afmetingen (mm)	Gewicht (g)
EPSB	tot 15 voor afwijking op de as TX-RX maximaal ± 5 (het apparaat kan ook bij ongunstige weersomstandigheden een obstakel detecteren)	het apparaat kan alleen aan "BlueBUS"-netwerken worden aangesloten via welke het de voedingsspanning krijgt en de uitgangssignalen verzendt	44	-20 ÷ +50	30x27x106 h	120
EPSAB					31x28x108 h	440

	Voeding	Opgenomen stroom bij voed. 24 Vdc	Opgenomen stroom bij voed. 24 Vac	Uitgang BlueBUS	Beschermingsgraad (IP)	Bedrijfstemp. (°C min/max)	Afmetingen (mm)	Gewicht (g)
IB	16 ÷ 35 Vdc 18 ÷ 28 Vac	50 mA (voeg voor elk paar fotocellen circa 50 mA toe)	44 mA (voeg voor elk paar fotocellen circa 40 mA toe)	één met een max. belasting van 9 BlueBUS-eenheden	30	-20 ÷ +50	86x58x22 h	72



IB



Voor draainekken

Voor schuifhekken

Slagboomsystemen

Voor garagedeuren en bedrijfsportalen

Bedieningsystemen en accessoires

Compatibiliteitstabellen en alfabetische index

Era Photocell M

Gesynchroniseerde, vaste of verstelbare fotocellen, "Medium"-model, ook met Nice BlueBUS-technologie

Verkrijgbaar in diefstalbestendige, reflecterende en draadloze uitvoeringen.

Veilig: apparaat van het type D volgens de norm EN12453 waarmee obstakels op de optische as tussen zender (TX) en ontvanger (RX) gedetecteerd kunnen worden.

Met gebruik van de fototestfunctie kan veiligheids categorie 2 van de norm EN 954-1 worden bereikt.

Antiverblindingsysteem tegen mogelijke storing door zonlicht.

Eenvoudig en snel te installeren: dankzij de draadloze technologie (EPMOW) zijn er geen kabels, kabeldoorgangen of -goten nodig voor de verbinding van de fotocellen met de besturingseenheid. De apparaten communiceren met de besturingseenheid via een speciale, kleine module (IBW), die direct in de motor of de besturingseenheid, als deze apart zit, kan worden geplaatst. Er kunnen maximaal 7 apparaten met Nice BlueBUS-technologie aan deze IBW-interface worden verbonden.

Dankzij de reflectietechnologie (EPMOR) hoeft alleen de primaire fotocel bekabeld te worden en niet de reflecterende spiegel, hetgeen tijd bespaart.

Ledlamp die in de EPMOR-uitvoering geïntegreerd zit: de optionele ledlampmodule ELMM kan in de fotocel EPMOR geïnstalleerd worden, waardoor de doorgangzone verlicht kan worden. Hij kan als knipperlicht of als diagnostische indicatielamp werken.

Universeel systeem: EPMOR is voorzien van een relaisuitgang om aan alle soorten, ook bestaande automatiseringssystemen te kunnen worden aangesloten.

Probleemloos onderhoud: de EPMOW-fotocellen hebben een ledlamp die eventuele storingen en de batterijstatus aangeeft, hetgeen de installatie- en onderhoudswerkzaamheden vergemakkelijkt.

Pratisch: ontvangsthoek 10°. Met de verstelbare uitvoeringen kunnen centreringafwijkingen tot 30° gecompenseerd worden.

Stevig, ook in diefstalbestendige uitvoering: de weerbestendige behuizing van ABS, ook verkrijgbaar met metalen behuizing.

Nice BlueBUS-technologie: ze zijn verkrijgbaar met het Nice BlueBUS-systeem, dat alle apparaten met slechts twee draden eenvoudig met de besturingseenheid verbindt, door ze parallel aan te sluiten en de adresseringsbruggen naargelang de gewenste functie te selecteren. Het systeem detecteert automatisch de apparaten die aan het BlueBUS-netwerk verbonden zijn.

Automatische synchronisatie tussen meerdere paren fotocellen om andere storingen tussen de apparaten te voorkomen.



EPM
EPMB



EPMO
EPMOB



EPMA
EPMAB



EPMAO
EPMAOB



EPMOW



EPMOR



FOTOCELLEN

Code	Beschrijving	Stuks/Verp.
EPM	Paar fotocellen opbouw	1
EPMO	Paar fotocellen opbouw, 30° verstelbaar	1

FOTOCELLEN MET NICE BLUEBUS-TECHNOLOGIE

Code	Beschrijving	Stuks/Verp.
EPMB	Paar fotocellen, opbouw, voor aansluiting via Nice BlueBUS	1
EPMOB	Paar fotocellen, opbouw, 30° verstelbaar, voor aansluiting via Nice BlueBUS	1

DRAADLOZE FOTOCELLEN MET BLUEBUS-TECHNOLOGIE

Code	Beschrijving	Stuks/Verp.
EPMOW	Paar draadloze fotocellen, opbouw, zelfsynchroniserend	1

FOTOCELLEN MET REFLECTIETECHNOLOGIE

Code	Beschrijving	Stuks/Verp.
EPMOR	Reflecterende fotocel opbouw + reflectiespiegel	1

FOTOCELLEN - DIEFSTALBESTENDIGE METALEN BEHUIZING

Code	Beschrijving	Stuks/Verp.
EPMA	Paar fotocellen, opbouw, diefstalbestendige metalen behuizing	1

FOTOCELLEN - DIEFSTALBESTENDIGE METALEN BEHUIZING MET NICE BLUEBUS-TECHNOLOGIE

Code	Beschrijving	Stuks/Verp.
EPMAB	Paar fotocellen, opbouw, voor aansluiting via Nice BlueBUS, met diefstalbestendige metalen behuizing	1

FOTOCELLEN - VERSTELBARE, DIEFSTALBESTENDIGE METALEN BEHUIZING

Code	Beschrijving	Stuks/Verp.
EPMAO	Paar fotocellen opbouw, 30° verstelbaar	1

FOTOCELLEN - VERSTELBARE, DIEFSTALBESTENDIGE METALEN BEHUIZING MET NICE BLUEBUS-TECHNOLOGIE

Code	Beschrijving	Stuks/Verp.
EPMAOB	Paar fotocellen, opbouw, 30° verstelbaar, voor aansluiting via Nice BlueBUS	1

TECHNISCHE KENMERKEN

	Geschat bereik (m)	Voeding	Opgenomen stroom (mA)	Verstelbaarheid fotocel	Beschermingsgraad (IP)	Bedrijfstemp. (°C min/max)	Belastbaarheid relais	Afmetingen (mm)	Gewicht (g)
EPM	15 (30 met brug + "10" gesneden)	zonder brug 24 Vac/Vdc limieten: 18-35 Vdc, 15-28 Vac met brug 12 Vac/Vdc limieten: 10-18 Vdc, 9-15 Vac	25 RX, 30 TX	-	44	-20 ÷ +50	max. 500 mA en 48 V	50x29x80 h	140
EPMO				circa 30° op alle assen				50x38x80 h	160
EPMA				-				50x31x80 h	480
EPMAO				circa 30° op alle assen				50x38x80 h	530
EPMOR	8 (maximaal bereik bij optimale omstandigheden 15)	12-24 V	50	circa 10° op alle assen				50x40x105 h	83

TECHNISCHE KENMERKEN MET NICE BLUEBUS-TECHNOLOGIE

	Geschat bereik (m)	Voeding uitgang	Verstelbaarheid fotocel	Beschermingsgraad (IP)	Bedrijfstemp. (°C min/max)	Afmetingen (mm)	Gewicht (g)
EPMB	tot 15 voor afwijking op de as TX-RX maximaal ± 5 (het apparaat kan ook bij ongunstige weersomstandigheden een obstakel detecteren)	het apparaat kan alleen aan "BlueBUS"-netwerken worden aangesloten via welke het de voedingsspanning krijgt en de uitgangssignalen verzendt	-	44	-20 ÷ +55	50x29x80 h	140
EPMOB			circa 30° op alle assen			50x38x80 h	160
EPMAOB			-			50x31x80 h	480
EPMOW			circa 30° op alle assen			50x38x80 h	530
	20 (maximaal bereik bij optimale omstandigheden 40)	3 V DC, met lithiumbatterij CR123	circa 10° langs de verticale as			50x40x105 h	200

	Voeding	Opgenomen stroom bij voed. 24 Vdc	Opgenomen stroom bij voed. 24 Vac	Uitgang BlueBUS	Beschermingsgraad (IP)	Bedrijfstemp. (°C min/max)	Afmetingen (mm)	Gewicht (g)
IB	16 ÷ 35 Vdc 18 ÷ 28 Vac	50 mA (voeg voor elk paar fotocellen circa 50 mA toe)	44 mA (voeg voor elk paar fotocellen circa 40 mA toe)	één met een max. belasting van 9 BlueBUS-eenheden	30	-20 ÷ +50	86x58x22 h	72

	Voeding	Uitgang BlueBUS	Beschermingsgraad (IP)	Bedrijfstemp. (°C min/max)	Afmetingen (mm)	Gewicht (g)
IBW	middels aansluiting aan de klem "BlueBUS" van de besturingseenheid van de automatisering.	één met een max. belasting van 20 BlueBUS-eenheden	30	-20 ÷ +70	18 x 33 x 40 h	25

	Voeding	Opgenomen vermogen (W)	Beschermingsgraad (IP)	Bedrijfstemp. (°C min/max)	Afmetingen (mm)	Gewicht (g)
ELMM	12-24 V	1	45	-20 ÷ +55	40 x 30 x 25 h	20

ACCESSOIRES

Code	Beschrijving	Stuks/Verp.
IB	Interface voor verbinding van BlueBUS-fotocellen aan niet daarvoor uitgeruste besturingseenheden	1
IBW	Interface tussen EPMOW en besturingseenheden met Nice BlueBUS-technologie	1
ELMM	Ledlichtmodule voor EPMOR	1
POE	Muurhouder voor fotocel Era	1



IB

ELMM

POE

Era Photocell L

Gesynchroniseerde, vaste of verstelbare fotocellen, "Large"-model, ook met Nice BlueBUS-technologie, zowel opbouw als inbouw

Makkelijk en veelzijdig: EPLIO-inbouwuitvoeringen die compatibel zijn met de meest gangbare normen op de markt om oude fotocellen te vervangen of storende bestaande voorzieningen af te dekken zonder dat er een extra adapter nodig is.

Veilig: apparaat van het type D volgens de norm EN12453 waarmee obstakels op de optische as tussen zender (TX) en ontvanger (RX) gedetecteerd kunnen worden.

Met gebruik van de fototestfunctie kan veiligheids categorie 2 van de norm EN 954-1 worden bereikt.

De modellen EPL, EPLO, EPLIO bieden 2 bereiken.

Antiverblindingsstelsysteem tegen mogelijke storing door zonlicht.

Met de verstelbare uitvoeringen kunnen centringsafwijkingen tot 30° gecompenseerd worden.

Discreet: zeer robuuste behuizing van polycarbonaat; de inbouwuitvoering steekt minimaal 9 mm uit.

Gemak: inbouwdoos EKA03 voor een makkelijke inbouwmontage.

Nice BlueBUS-technologie: voor de uitvoeringen met het Nice BlueBUS-systeem is het mogelijk alle apparaten met slechts twee draden eenvoudig met de besturingseenheid te verbinden, door ze parallel aan te sluiten en de adresseringsbruggen naargelang de gewenste functie te selecteren.

Het systeem detecteert automatisch de apparaten die aan het BlueBUS-netwerk verbonden zijn en zorgt voor automatische synchronisatie tussen meerdere paren fotocellen om mogelijke interferentie te voorkomen.

IB-interface: maakt het mogelijk om fotocellen met Nice BlueBUS-technologie te verbinden met besturingseenheden met ingangen voor traditionele contacten.



EPL
EPLB



EPLO
EPLOB



EPLIO
EPLIOB

FOTOCELLEN

Code	Beschrijving	Stuks/Verp.
EPL	Paar fotocellen "Large"-model, opbouw.	1

FOTOCELLEN MET NICE BLUEBUS-TECHNOLOGIE

Code	Beschrijving	Stuks/Verp.
EPLB	Paar fotocellen "Large"-model, opbouw, voor aansluiting via Nice BlueBUS	1

VERSTELBARE FOTOCELLEN

Code	Beschrijving	Stuks/Verp.
EPL0	Paar fotocellen "Large"-model, opbouw, 30° verstelbaar	1

VERSTELBARE FOTOCELLEN MET NICE BLUEBUS-TECHNOLOGIE

Code	Beschrijving	Stuks/Verp.
EPL0B	Paar fotocellen "Large"-model, opbouw, 30° verstelbaar, voor aansluiting via Nice BlueBUS	1

VERSTELBARE FOTOCELLEN, INBOUW

Code	Beschrijving	Stuks/Verp.
EPLIO	Paar fotocellen "Large"-model, inbouw, 30° verstelbaar	1

VERSTELBARE FOTOCELLEN INBOUW MET NICE BLUEBUS-TECHNOLOGIE

Code	Beschrijving	Stuks/Verp.
EPLIOB	Paar fotocellen "Large"-model, inbouw, 30° verstelbaar, voor aansluiting via Nice BlueBUS	1

TECHNISCHE KENMERKEN

	Geschat bereik (m)	Voeding	Verstelbaarheid fotocel	Opgenomen stroom (mA)	Beschermingsgraad (IP)	Bedrijfstemp. (°C min/max)	Belastbaarheid relais	Afmetingen (mm)	Gewicht (g)
EPL	15 (30 met brug + "10" gesneden)	zonder brug 24 Vac/Vdc limieten: 18-35 Vdc, 15-28 Vac	-	25 RX, 30 TX	44	-20 ÷ +50	max. 500 mA en 48 V	70x30x70 h	160
EPL0		met brug 12 Vac/Vdc limieten: 10-18 Vdc, 9-15 Vac	circa 30° op alle assen					70x38x70 h	180
EPLIO								70x66+9x70 h	185

TECHNISCHE KENMERKEN MET NICE BLUEBUS-TECHNOLOGIE

	Geschat bereik (m)	Voeding uitgang	Verstelbaarheid fotocel	Beschermingsgraad (IP)	Bedrijfstemp. (°C min/max)	Afmetingen (mm)	Gewicht (g)
EPLB	tot 15 voor afwijking op de as TX-RX maximaal ± 5 (het apparaat kan ook bij ongunstige weersomstandigheden een obstakel detecteren)	het apparaat kan alleen aan "BlueBUS"-netwerken worden aangesloten via welke het de voedingsspanning krijgt en de uitgangssignalen verzendt	-	44	-20 ÷ +50	70x30x70 h	140
EPL0B						70x38x70 h	160
EPLIOB			circa 30° op alle assen			70x66+9x70 h	185

	Voeding	Opgenomen stroom bij voed. 24 Vdc	Opgenomen stroom bij voed. 24 Vac	Uitgang BlueBUS	Beschermingsgraad (IP)	Bedrijfstemp. (°C min/max)	Afmetingen (mm)	Gewicht (g)
IB	16 ÷ 35 Vdc 18 ÷ 28 Vac	50 mA (voeg voor elk paar fotocellen circa 50 mA toe)	44 mA (voeg voor elk paar fotocellen circa 40 mA toe)	één met een max. belasting van 9 BlueBUS-eenheden	30	-20 ÷ +50	86x58x22 h	72

ACCESSOIRES

Code	Beschrijving	Stuks/Verp.
IB	Interface voor verbinding van BlueBUS-fotocellen aan niet daarvoor uitgeruste besturingseenheden	1
EKA03	Inbouwdoos (diepte 66 mm) voor de installatie van EKS1, EKSIEU. Ook compatibel met EPLIO, EPLIOB, EDS1, EDSIB	50
POE	Muurhouder voor fotocel Era	1



IB



POE

Voor draaibekken

Voor schuifhekken

Slagboomsystemen

Voor garagedeuren en bedrijfspoorten

Bedieningsystemen en accessoires

Compatibiliteitstabellen en alfabetische index

Era Keypad

Digitale schakelaar, 12 toetsen, ook met Nice BlueBUS-technologie voor aansluiting, verkrijgbaar in inbouwuitvoering



EDS
EDSB



EDSI
EDSIB

Extra dun: robuuste metalen behuizing met 27 mm diepte. De inbouwuitvoering steekt slechts 13 mm uit.

Veilig: de combinatie bestaat uit 1 tot 9 cijfers. Dit biedt 999.999.999 mogelijke combinaties!

Keypad met achtergrondverlichting.

Eenvoudige programmering:

- 2 programmeermodi: Easy of Professional;
- mogelijkheid om te programmeren hoeveel keer een specifieke combinatie gebruikt kan worden;
- 255 programmeerbare combinaties, op EDS en EDSI uitbreidbaar tot 510 combinaties met extra geheugen BM1000.

Met de O-Box interface is het mogelijk om eenvoudig elk type programmering van het BM1000 geheugen te beheren, dichtbij het systeem of zelfs op afstand, direct vanuit het kantoor van de installateur.

O-Box communiceert met de pc, waardoor een geordende archivering van alle installaties mogelijk is.

Nice BlueBUS-technologie: ze zijn verkrijgbaar met het Nice BlueBUS-systeem, dat alle apparaten met slechts twee draden eenvoudig met de besturingseenheid verbindt door ze parallel aan te sluiten, en meer exclusieve functies:

- 2 toetsen voor het activeren van twee verschillende instructies, met keuze uit 6 (bijvoorbeeld stap-voor-stap, sluiten, openen), afhankelijk van de besturingseenheid waaraan ze zijn verbonden;
- tot 4 bedieningen EDSB/EDSIB en ETPB die ook in gemengde configuratie aangesloten kunnen worden;
- mogelijkheid om een vergrendeling/ontgrendeling van de automatisering in te stellen.

Twee verschillende visuele indicaties naargelang de status van de automatisering:

- rood, als de automatisering gesloten is of aan het sluiten is;
- groen, tijdens het openen of als de functie "vergrendeling automatisering" actief is.

DIGITALE SCHAKELAARS

Code	Beschrijving	Stuks/Verp.
EDS	Digitale schakelaar, 12 toetsen, te combineren met decoder MORX	1
EDSI	Digitale schakelaar, inbouw, 12 toetsen, te combineren met decoder MORX	1
MORX	Decoder voor 1 ETP of tot 4 parallel aangesloten EDS/EDSI, met 1 geheugen BM1000 voor 255 combinaties	1

TECHNISCHE KENMERKEN

	Beschermingsgraad (IP)	Afmetingen (mm)	Gewicht (g)
EDS	44	70x27x70 h	200
EDSI	54	70x66+13x70 h	160

	Geheugencapaciteit	Belastbaarheid relais	Voeding	Maximaal opgenomen stroom	Beschermingsgraad (IP)	Bedrijfstemp. (°C min/max)	Afmetingen (mm)	Gewicht (g)
MORX	2 BM1000 voor max. 510 combinaties of 510 MOCARD, MOCARDP en HSB1	max. 500 mA en 48 Vac/Vdc	10 ÷ 35 Vdc, 12 ÷ 28 Vac	24 Vdc=70 mA 24 Vac=200 mA 12 Vdc=150 mA 12 Vac=300 mA met 1 ETP of tot 4 EDS/EDSI	30	-20 ÷ +70	98x42x25 h	65



MORX

DIGITALE SCHAKELAARS MET NICE BLUEBUS-TECHNOLOGIE

Code	Beschrijving	Stuks/Verp.
EDSB	Digitale schakelaar, 12 toetsen, met Nice BlueBUS-technologie en diefstalbestendige metalen behuizing	1
EDSIB	Digitale schakelaar, 12 toetsen, inbouw, met Nice BlueBUS-technologie en diefstalbestendige metalen behuizing	1

TECHNISCHE KENMERKEN MET NICE BLUEBUS-TECHNOLOGIE

	Voeding	Opgenomen stroom	Beschermingsgraad (IP)	Afmetingen (mm)	Gewicht (g)
EDSB	via BlueBUS	1,5 BlueBUS-eenheden	44	70x27x70 h	200
EDSIB			54	70x66+13x70 h	160

ACCESSOIRES VOOR INBOUWMODELLEN

Code	Beschrijving	Stuks/Verp.
EKA03	Inbouwdooz (diepte 66 mm) voor de installatie van EKSI, EKSIEU. Ook compatibel met EPLIOB, EPLIOB, EDSI, EDSIB	50
EKA02	Afwerkingskit voor de installatie van EDSI, EDSIB, EKSI, EKSIEU	10

Nice

Era Keypad wireless

Digitale schakelaars, 13 toetsen, met draadloze verbinding



Draadloze digitale schakelaar met FloR 52 bit-codering: hij is compatibel met de FloR-ontvangers met rolling code en genereert 4,5 miljoen miljard combinaties, met automatisch aanleren.

Compleet: 3 zendkanalen om 3 automatiseringen te besturen of voor 3 verschillende gepersonaliseerde instructies voor een afzonderlijke automatisering.

Makkelijk: geen bekabeling nodig en een geschat bereik van 25 m in open ruimte en 15 m binnen.

Keypad met achtergrondverlichting voor in het donker. Geluidsfeedback.

Veilig: de combinatie bestaat uit 1 tot 9 cijfers. Dit biedt 999.999.999 mogelijke combinaties!

Voordelig: zeer laag verbruik, wordt geactiveerd door op een toets te drukken en gaat automatisch weer uit.

De omgevingslichtsensor activeert de verlichting van de keypad alleen als dat nodig is.

Dun: zeer robuuste metalen behuizing met slechts 27 mm diepte.

DRAADLOZE DIGITALE SCHAKELAAR

Code	Beschrijving	Stuks/Verp.
EDSWG	Draadloze digitale schakelaar, compatibel met de ontvangers van de serie Flor met drie kanalen en drie wachtwoorden	1

TECHNISCHE KENMERKEN

	Voeding	Batterijduur	Frequentie	Uitgestraald vermogen	Radiocodering	Bedrijfstemp. (°C min/max)	Aantal cijfers in de combinatie	Geschat bereik (m)	Beschermingsgraad (IP)	Afmetingen (mm)	Gewicht (g)
EDSWG	6 Vdc met 2 lithiumbatterijen CR2430	Naar schatting 2 jaar bij 10 transmissies per dag	433,92 MHz ± 100 KHz	< 1 mW e.r.p.	rolling code 52 bit FloR	-10° ÷ +55°	0 tot 8	25 in open ruimte, 15 binnen	54	70x27x70 h	200

Voor draainekken

Voor schuifhekken

Slagboomsystemen

Voor garagedeuren en bedrijfsportalen

Bedieningsystemen en accessoires

Compatibiliteitstabellen en alfabetische index

Era Key switch

Sleutelschakelaar opbouw en inbouw met slot met automatische terugschakeling, Europese of standaardcilinder



EKSEU



EKSIEU



EKS



EKSI

Schakelaars in diefstalbestendige uitvoering met metalen behuizing.

Heel dun: de inbouwmodellen steken slechts 13 mm uit (de opbouwmodellen 32 mm en 45 mm).

Elektrische contacten en hendeltjes in beschermende kunststof behuizing.

Te gebruiken als directe motorbesturing in toepassingen met netspanning (230 Vac).

Flexibele oplossing: inbouwmodellen met meegeleverde inbouwdoos voor nieuwe installaties en aanpasbaar aan bestaande voorzieningen dankzij de afwerkingskit EKA02.

SLEUTELSCHAKELAARS

Code	Beschrijving	Stuks/Verp.
EKSEU	Sleutelschakelaar serie Era, Europese cilinder, opbouw	1
EKSIEU	Sleutelschakelaar serie Era, Europese cilinder, inbouw	1
EKS	Sleutelschakelaar serie Era, opbouw	1
EKSI	Sleutelschakelaar serie Era, inbouw	1

ACCESSOIRES

Code	Beschrijving	Stuks/Verp.
CHS	Neutrale sleutel voor EKS, EKSI	1
CHEU	Neutrale sleutel voor EKSEU, EKSIEU	1
EKA03	Inbouwdoos (diepte 66 mm) voor de installatie van EKSI, EKSIEU. Ook compatibel met EPLIO, EPLIOB, EDSI, EDSIB	50
EKA02	Afwerkingskit voor de installatie van EDSI, EDSIB, EKSI, EKSIEU	10

TECHNISCHE KENMERKEN

	Belastbaarheid contacten	Beschermingsgraad (IP)	Afmetingen (mm)	Gewicht (g)
EKSEU	10 (2) A - 250 Vac	44	70x43x70 h	490
EKSIEU			70x66+13x70 h	530
EKS			70x32x70 h	360
EKSI			70x66+13x70 h	450

Era Transponder reader

Proximitylezer voor transponderkaarten en -tags, bimodale zenders Flor-m, ook met Nice BlueBUS-technologie voor aansluiting



ETP

MOCARD
MOCARDP

HSB1

Eenvoudige programmering:

- 2 programmeermodi: Easy of Professional;
- biedt de mogelijkheid te bepalen welke kaarten/tags geactiveerd zijn voor het systeem;
- mogelijkheid om te programmeren hoeveel keer een specifieke kaart/tag gebruikt kan worden;
- 255 programmeerbare kaarten/tags, uitbreidbaar, op ETP, tot 510 kaarten/tags met extra geheugen BM1000;
- 2 modi (statisch en dynamisch) om twee verschillende instructies te activeren (uitvoering ETP).

Met de O-Box interface is het mogelijk om eenvoudig elk type programmering van het BM1000 geheugen te beheren, dichtbij het systeem of zelfs op afstand, direct vanuit het kantoor van de installateur.

O-Box communiceert met de pc, waardoor een geordende archivering van alle installaties mogelijk is.

Nice BlueBUS-technologie: ze zijn verkrijgbaar met het Nice BlueBUS-systeem (ETPB), dat alle apparaten met slechts twee draden eenvoudig met de besturingseenheid verbindt door ze parallel aan te sluiten, en meer exclusieve functies:

- 2 toetsen (statisch en dynamisch) voor het activeren van twee verschillende instructies, met keuze uit 6 (bijvoorbeeld stap-voor-stap, sluiten, openen), afhankelijk van de besturingseenheid waaraan ze zijn verbonden;
- mogelijkheid om een vergrendeling/ontgrendeling van de automatisering in te stellen;
- tot 4 bedieningen EDBSB/EDSIB en ETPB die, ook in gemengde configuratie, via Nice BlueBUS aangesloten kunnen worden.

Transpondertag HSB1: praktisch in gebruik, kan aan een sleutelhanger bevestigd worden om altijd bij de hand te hebben.

PROXIMITYLEZER

Code	Beschrijving	Stuks/Verp.
ETP	Proximitylezer voor transponderkaarten MOCARD en MOCARDP, te combineren met de decoder MORX	1
MORX	Decoder voor 1 EDP of tot 4 parallel aangesloten EDS/EDSI, met een geheugen BM1000 voor 255 combinaties	1
BM1000	Extra geheugen voor nog eens 255 combinaties	5

PROXIMITYLEZER MET NICE BLUEBUS-TECHNOLOGIE

Code	Beschrijving	Stuks/Verp.
ETPB	Proximitylezer voor transponderkaarten met Nice BlueBUS-technologie	1

ACCESSOIRES

Code	Beschrijving	Stuks/Verp.
MOCARD	Transponderkaart, programmeerbaar met O-Box	10
MOCARDP	Transponderkaart, programmeerbaar met O-Box, met sequentiële codering voor meervoudige invoering	10
HSB1	Transpondertag, programmeerbaar met O-Box, met sequentiële codering voor meervoudige invoering	10

TECHNISCHE KENMERKEN

Beschrijving		Detectieafstand (cm)	Beschermingsgraad (IP)	Afmetingen (mm)	Gewicht (g)			
ETP	lezer voor MOCARD, MOCARDP en HSB1	3 ÷ 6	54	70x26x70 h	265			
Geheugencapaciteit		Belastbaarheid relais	Voeding	Maximaal opgenomen stroom	Beschermingsgraad (IP)	Bedrijfstemp. (°C min/max)	Afmetingen (mm)	Gewicht (g)
MORX	2 BM1000 voor max. 510 MOCARD en MOCARDP of combinaties	max. 500 mA en 48 Vac/Vdc	10 ÷ 35 Vdc 12 ÷ 28 Vac	24 Vdc=70 mA 24 Vac=200 mA 12 Vdc=150 mA 12 Vac=300 mA (met 1 MOM of 4 MOT)	30	-20 ÷ +55	98x42x25 h	65



MORX

TECHNISCHE KENMERKEN MET NICE BLUEBUS-TECHNOLOGIE

	Voeding	Opgenomen stroom	Detectieafstand (cm)	Beschermingsgraad (IP)	Afmetingen (mm)	Gewicht (g)
ETPB	via BlueBUS	2 BlueBUS-eenheden	tot 4	54	70x26x70 h	270

Era Post

Aluminium zuilen voor buitentoepassing voor fotocellen, schakelaars en proximitylezers met hoogte van 500 mm en 1000 mm



Modern design: nieuwe lijn zuilen voor de montage van middelgrote en grote fotocellen.

Eenvoudige installatie: simpele montage om in alle vrijheid uw eigen beveiligingsperimeter in te stellen.

Code	EPM/EPMB	EPMD/EPMDB	EPMDR	EPMDW	EPL/EPLB	EPLD/EPLDB	PHW**	EDS/EDSB	EDW	ETP/ETPB	EKS	EKSEU
PPH1	•	•			•	•	•					
PPH2	•	•			•	•		•*	•*	•*	•*	•*
PPH3	•	•										
PPH4	•	•										
PPK								•	•	•	•	•

* Voor de installatie is de adapter EKA01 benodigd.

** Voor de installatie van de op zonne-energie werkende fotocel is de adapter PHWA1 benodigd.

Code	Beschrijving	Stuks/Verp.
PPH1	Aluminium zuil met beschermdde plek voor 1 fotocel, Medium en Large, 500 mm h	2
PPH2	Aluminium zuil met beschermdde plek voor 1 fotocel, Medium en Large, 1000 mm h	2
PPH3	Aluminium zuil met beschermdde plek voor 1 fotocel, Medium, 500 mm h	2
PPH4	Aluminium zuil met beschermdde plek voor 1 fotocel, Medium, 1000 mm h	2
PPK	Aluminium zuil met plek voor 1 schakelaar, 1100 mm h	2
EKA01	Afdekking voor montage van EKS, EKSEU, EDS, EDSB, EDSW, ETP, ETPB, op zuil PPH2	1



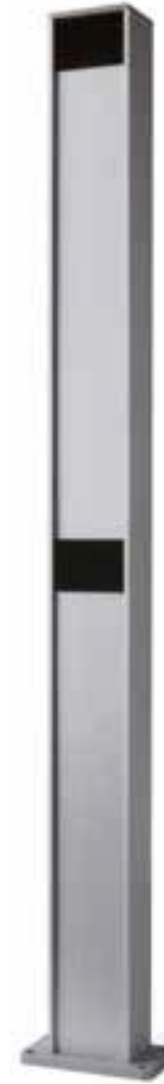
PPH3



PPH1



PPH4



PPH2



PPK

Voor draaihekken

Voor schuifhekken

Slagboomsystemen

Voor garagedeuren en
bedrijfspoorten

Bedieningsystemen en
accessoires

Compatibiliteitstabellen en
alfabetische index

Era Light

Ledknipperlicht



Universeel: het knipperlicht is in twee uitvoeringen verkrijgbaar: 90-240 Vac en 12-36 Vdc.

Dankzij het grote voedingsbereik is ELAC compatibel met verschillende elektrische normen en kan het ook worden geïnstalleerd op plaatsen die onderhevig zijn aan spanningschommelingen.

Praktisch: bijzonder stootvaste behuizing, kan in diverse posities bevestigd worden.

Energiebesparing: dankzij ledtechnologie verbruiken ELAC en ELDC circa 80% minder dan traditionele knipperlichten.

Antenne 433,92 MHz in alle uitvoeringen geïntegreerd.

Beschermingsgraad IP44.

TECHNISCHE KENMERKEN

Code	Beschrijving	Stuks/Verp.
ELAC	Neutraal, ledlicht, 90-240 Vac, voor daarvoor uitgeruste besturingseenheden	1
ELDC	Neutraal, ledlicht, 12-36 Vdc, voor daarvoor uitgeruste besturingseenheden	1

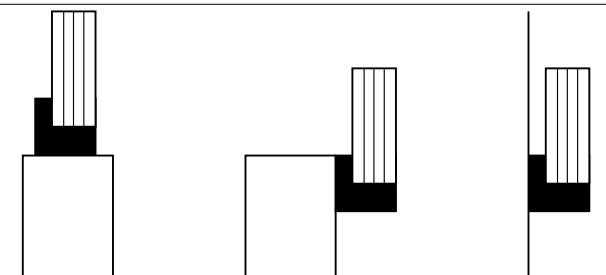
Code	ELAC	ELDC
TECHNISCHE GEGEVENS		
Voeding	90-240 Vac, 50/60 Hz	12-36 Vdc
Maximale opgenomen stroom* (mA)	36	230
Max. vermogen* (W)	5	5,6
Lamp	Witte led	
Knipperlicht binnenin	Ja	
PRESTATIEKENMERKEN		
Max. bedrijfscyclus	33% (5s ton, 10s toff)	50% (5s ton, 5s toff)
AFMETINGEN EN ALGEMENE KENMERKEN		
Beschermingsgraad (IP)	44	
Bedrijfstemperatuur (°C min/max)	-20 ÷ +50	
Afmetingen (mm)	132x72x155	

* Verbruik gemeten met led altijd aan.

COMPATIBILITEITSTABEL KNIPPERLICHTEN-BESTURINGSEENHEDEN

Code	MC200	DP/RO500	MC800	A924	MC824H	MC424L	WALKY	HYKE	ROAD	ROBUS	RUN	NAKED SLIDING 400/SLIGHT	TUB	SPY	SPIN / SPINBUS	TEN	SOON	S/W/L BAR	WIDE
ELAC	•	•	•										•						
ELDC				•	•	•	•	•	•	•	•	•		•	•	•	•	•	•

VEELZIJDIG: BEVESTIGING OP EEN OPPERVLAK, OP EEN ZUIL EN AAN DE MUUR



Nice

Wallyght

Multifunctioneel ledlicht



Eén uitvoering werkend op 12/24 Vac/Vdc, fungerend als knipperlicht, gebruikerslicht of schemerlicht.

Een nieuw idee voor meer zekerheid: Wallyght kan, aangesloten aan de daarvoor bestemde uitgangen van de besturingseenheden, als indicatielicht, normaal knipperlicht of als gebruikerslicht werken.

Als Wallyght aan de voedingsuitgang 12/24 Vac/Vdc wordt aangesloten, kan het altijd aan blijven, en als de ingebouwde schemersensor wordt geactiveerd, gaat het bij zonsondergang aan en bij zonsopgang uit.

Hoge efficiëntie, lange levensduur: de twee leds van 1 W hebben een levensduur van 70.000 uur (continu gebruik).

Horizontale bevestiging, aan de muur of aan het plafond: de mogelijkheid de lichtbundel te richten en de kleine afmetingen van de IP44-behuizing maken Wallyght nog flexibeler in gebruik.

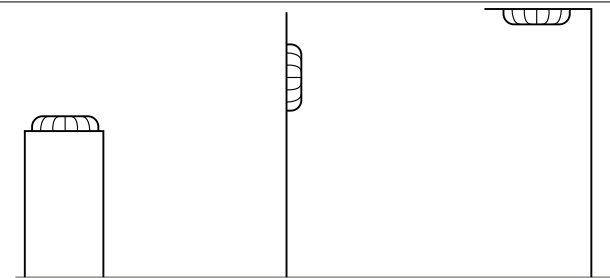
TECHNISCHE KENMERKEN

Code	Beschrijving	Stuks/Verp.
WLT	Multifunctioneel ledindicatielicht.	1

COMPATIBILITEITSTABEL KNIPPERLICHTEN-BESTURINGSEENHEDEN

Code	AG24	MC324H	MC424L	WALKY	HYKE	ROAD	ROBUS	RUN	NAKED SLIDING 400/SLIGHT	SPY	SPIN / SPINBUS	TEN	SOON	S/M/L BAR	WIDE
WLT	•	•	•	•	•	•	•	•	•	•	•	•	•	•	•

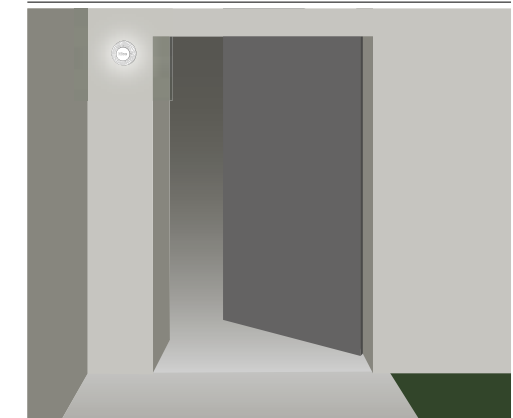
AANBEVOLEN INSTALLATIEWIJZE



PADVERLICHTING



GEbruikersLICHT



Voor draainekken

Voor schuifhekken

Slagboomsystemen

Voor garagedeuren en
bedrijfsportalen

Bedieningsystemen en
accessoires

Compatibiliteitstabellen en
alfabetische index

Nice

Nice Solemyo Air Net System

De beveiligingen van de automatisering veranderen in draadloze bedieningen!

Fotocellen, veiligheidslijsten en knipperlichten met een nieuwe functie: de voeding komt van een klein ingebouwd zonnepaneel.

Het zonnepaneel voedt oplaadbare batterijen om de autonome werking van de automatisering onder alle omstandigheden te garanderen.



Era Light Solemyo
Knipperlicht



Kit Solemyo
Kit voor zonne-energie



Era TCW Solemyo
Zender voor veiligheidslijst



Era Photocell Solemyo
Fotocel



Era Post Solemyo
Zuil voor Era Photocell Solemyo



Solemyo

Zonne-energiesysteem voor automatiseringsinstallaties



PSY24

SYP

Solemyo is het zonne-energiesysteem voor automatiseringen van hekken, garagedeuren en slagbomen die niet aan het stroomnet verbonden kunnen worden.

Solemyo is als kit verkrijgbaar, maar kan ook als afzonderlijke producten worden gekocht.

Overal te installeren: zonder bekabeling of graafwerkzaamheden, ook op plaatsen die afgelegen liggen of moeilijk bereikbaar zijn voor het stroomnet.

Meer besparing en respect voor het milieu: dankzij de gratis en schone zonne-energie: een intelligente en milieuvriendelijke investering die in korte tijd wordt terugverdiend.

Laag verbruik en geen stroomuitval: de lange duur van de energiereserve, gecombineerd met het lage verbruik van de automatiseringen, garandeert de werking ook als het langdurig bewolkt is.

Minder verbruik, meer autonome werking!

Het systeem werkt altijd perfect, ook 's nachts of als het langdurig bewolkt is, waardoor het gemak en betrouwbaarheid garandeert.

Eenvoudig in gebruik: met de hulpvoeding SYA1 kunnen de batterijen snel worden opgeladen met 230 Vac-netspanning, als alternatief voor de fotovoltaïsche module.

Ledindicatie als het opladen voltooid is.

Installatieadviezen: als er twee of meer zonnepanelen parallel moeten worden geïnstalleerd, wordt aanbevolen om de artikelen van het Solemyo-systeem apart aan te schaffen om het oplaadvermogen van het systeem te vergroten of om één voedingseenheid SYA1 te gebruiken om meerdere batterijdozen PSY24 op te laden.

De kit bevat:

SYP: fotovoltaïsch zonnepaneel voor 24 V-voeding.

PSY24: 24 V-batterijdoos met besturingscircuit en draaggrepen. Bewaart de elektrische energie die geproduceerd is door het SYP-paneel en levert deze gedurende de hele dag continu en permanent.

Kabels en connectoren benodigd voor de aansluitingen.

TECHNISCHE KENMERKEN

Code	Beschrijving	Stuks/Pallet
SYKCE	Kit voor zonne-energie bestaande uit een zonnepaneel SYP en batterijdoos PSY24 met besturingscircuit voor het opladen	21
SYP	Fotovoltaïsch zonnepaneel voor 24 V-voeding met maximaal vermogen van 15 W	
SYP30	Fotovoltaïsch zonnepaneel voor 24 V-voeding met maximaal vermogen van 30 W	
PSY24	24 V-batterijdoos met besturingscircuit en draaggrepen	



Fotovoltaïsch zonnepaneel SYP30

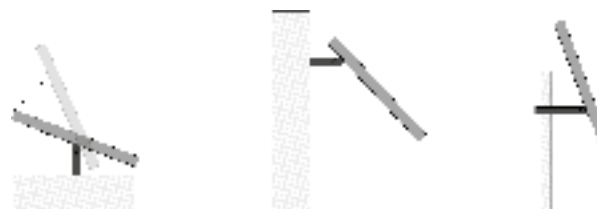
Individueel verkrijgbaar, ideaal voor alle situaties met verminderde blootstelling aan de zon of voor intensief gebruikte automatiseringen.

Code	PSY24	SYP30	SYP	SYA1
Voeding (Vac 50/60 Hz)		-		110 ÷ 240
Normale spanning (V)		24		-
Maximale stroom (A)	10		-	
Piekvermogen (Wp)	-	30	15	-
Max. vermogen (W)		-		60
Nominale capaciteit batterij (Ah)	20		-	
Beschermingsgraad (IP)	44		-	
Bedrijfstemperatuur (°C min/max)	-20 ÷ +50*		-40 ÷ +85	0 ÷ +40
Tijd voor volledig opladen (uur)	~ 15**		-	
Afmetingen (mm)	235x170x258 h	450x25x550 h	390x28x415 h	132x58x30 h
Gewicht (kg)	14	3,5	1,9	0,345

* 0 ÷ 40 indien opgeladen van stroomnet met voedingseenheid SYA1.

** Met gebruik van de voedingseenheid via het vaste net.

INSTALLATIESCHEMA



Flexibel: Solemyo past zich perfect aan elke installatie aan.

ACCESSOIRES



SYA1
Voedingseenheid voor het met netstroom opladen van de batterij PSY24.

Stuks/Verp. 1

Nice Solemyo Air Net System



LLW



PHW



PPH1

PHWA1

Tallose voordelen!

Snelle installatie: de accessoires hoeven niet met kabels aan de besturingseenheid worden aangesloten, dus ook geen kabeldoorgangen en -goten; plaats ze eenvoudigweg op de gewenste plek en laat ze door de besturingseenheid herkend worden.

De apparaten communiceren met de besturingseenheid via een speciale, kleine interfacemodule, die direct in de motor of de besturingseenheid, als deze apart zit, kan worden geplaatst.

Aantrekkelijk design, flexibiliteit bij de plaatsing van de apparaten in de loop der tijd: apparaten kunnen zeer eenvoudig toegevoegd (of verwijderd) worden, er hoeft niet naar het stroompunt of het serieel aan te sluiten contact gezocht te worden.

Maximale transmissieveilgheid: het radiosysteem werkt bidirectioneel - elk apparaat reageert niet alleen op de instructies van de besturingseenheid, maar stuurt ook een signaal terug met de melding dat het aanwezig en actief is. Indien er zich gebeurtenissen voorzien, wordt dit gemeld, zoals het passeren van een object tussen de twee fotocellen.

Gebruiksfrequentie: 868 MHz, minder onderhevig aan storingen.

Er worden twee aparte kanalen gebruikt om de werking en veiligheid van het systeem 100% te garanderen, ook bij onverwachte storingen.

Intelligent systeem: het weet als de storing afkomstig is van een andere draadloze Nice-automatisering. In dit geval selecteert de "nieuwe", net geïnstalleerde automatisering twee andere communicatiekanalen die verschillen van die van de vorige automatisering en wordt de scheiding tussen de door de twee systemen gebruikte kanalen behouden.

Elk apparaat heeft leds aan de onderkant die de kwaliteit van het signaal en de goede werking van het systeem aangeven en waarmee de status onmiddellijk geëvalueerd kan worden bij storingen of tijdens de eerste inbedrijfstelling.

Een led geeft door te knipperen aan als het apparaat voldoende zonne-energie krijgt om opgeladen te worden.

Era Photocell Solemyo

Paar draadloze fotocellen PHW, bidirectioneel, gevoed met fotovoltaïsche cellen.

Installatiegemak: de ontvangende fotocel heeft een speciale led die de uitlijning met de zendende fotocel aangeeft. Deze functie komt goed van pas bij de eerste installatie.

Era Light Solemyo

Draadloos knipperlicht LLW met hoogefficiënte led: minder verbruik en vrijwel onbeperkte levensduur (niet steeds doorgebrande lampjes moeten vervangen).

De lichtsterkte past zich aan de omstandigheden aan om ook bij felle zon een goede zichtbaarheid te garanderen en om energie te besparen tijdens de nachtelijke uren.

Kan als knipperlicht of als gebruikerslicht worden gebruikt.

COMPATIBILITEITSTABEL/INTERFACE

Code	Beschrijving	Stuks/Verp.
PHW	Paar draadloze fotocellen met geïntegreerd fotovoltaïsch paneel	1
PPH1	Zuil voor fotocel PHW, h. 50 cm	2
PHWA1	Paar adapters voor PHW op zuilen PPH1	1
LLW	Draadloos knipperlicht met geïntegreerd fotovoltaïsch paneel	1
IBW	Interface tussen PHW/LLW en besturingseenheden met BlueBUS-systeem	1

Code	PHW	LLW	TCW1	TCW2
Besturingseenheden met BlueBUS (*)	Met IBW	Met IBW	Met IBW (**)	Met IBW (**)
Besturingseenheden zonder BlueBUS	Niet mogelijk	Niet mogelijk	Met IRW	Met IRW

* Er kunnen limieten zitten aan het maximale aantal beheerde apparaten.

** Niet beheerd op automatiseringen voor draaihekken (MC824H; Walky; Hopp; Hyke) en enkele automatiseringen voor garagedeuren (SN6020*; SN6021*; SPIN2*; SPIN20*; SPIN21*; SPOK).

Era TCW

Sensoren voor veiligheidslijsten



TCW2



TCW1

Een nog veiligere automatisering dankzij de nieuwe sensoren voor veiligheidslijsten van het Nice Solemyo Air Net System.

Geen aansluitingen, volledig draadloos, ook met werking op zonne-energie.

Energiebesparing: dankzij de in de TCW2 geïntegreerde zonnecel met oplaadbare batterijen.

Voor plaatsen met weinig zon is er ook een uitvoering verkrijgbaar die uitsluitend op batterijen werkt.

Maximale veiligheid: dankzij het draadloze detectie- en communicatiesysteem tussen de veiligheidslijst, interface en besturingseenheid, dat het mogelijk maakt tijdig in te grijpen bij een obstakel.

Makkelijk en snel te installeren: maximale flexibiliteit bij het plaatsen van de apparaten. Aansluitbaar aan resistieve veiligheidslijsten 8,2 KOhm.

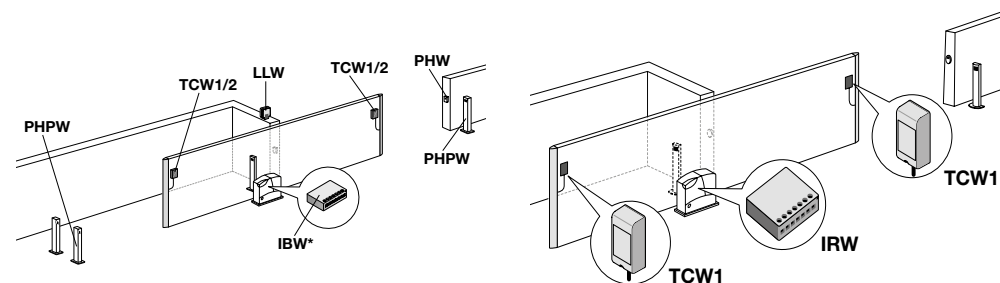
Geavanceerde technologie: de IBW-interfaces, voor besturingseenheden die compatibel zijn met Nice BlueBUS, en IRW, voor besturingseenheden zonder BlueBUS-verbinding, maken de draadloze communicatie met de TCW-sensoren mogelijk.

Geschikt voor alle soorten gebouwen en omgevingen.

Kleine afmetingen: 99x49x33.

INSTALLATIESCHEMA

* IBW of IRW, afhankelijk van de motor (alleen IBW accepteert ook PHW en LLW)



TCW + IBW

IBW is aangesloten aan de BlueBUS-klem van de besturingseenheid en communiceert draadloos met TCW. Ook compatibel met de draadloze fotocellen PHW en het draadloze knipperlicht LLW.

TCW + IRW

IRW is aangesloten aan de veiligheidsingangen (Stop en Foto) van de besturingseenheid en communiceert draadloos met TCW.

TECHNISCHE KENMERKEN

Code	Beschrijving	Stuks/Verp.
TCW1	Zender voor veiligheidslijst met draadloze technologie en batterijvoeding, geschikt voor gebruik binnen of op plaatsen met weinig zon	1
TCW2	Zender voor veiligheidslijst met draadloze technologie, werkend met fotovoltaïsch zonnepaneel en oplaadbare batterijen, geschikt voor gebruik buiten of op zonnige plaatsen	1
IBW	BlueBUS-interface tussen veiligheidslijsten met draadloze zender en besturingseenheden met BlueBUS-systeem	1
IRW	Relaisinterface voor veiligheidslijsten met draadloze zender en besturingseenheden met klassieke aansluitingen Stop en Foto	1

Code	TCW2	TCW1
Toegepaste technologie	Draadloze datatransmissie, op 2 mogelijke frequenties in de 868 MHz-band	
Voeding	Fotovoltaïsche cel met stroomopslag in een oplaadbare NIMH AAA-batterij	2 alkalinebatterijen
Duur van de batterijen	naar schatting 4-5 jaar *	naar schatting 2-3 jaar, met alkalinebatterijen van 1200 mAh
Maximumaantal bewegingencycli per dag	15 bij bewegingen die maximaal 1 minuut duren (1 cyclus = openen + sluiten)	
Gamma van de ingang van de veiligheidslijst (RS)	typisch 8,2 KOhm	
Nuttig radiobereik (max)	20 m (40 m)	
Categorie storingbestendigheid	2 (volgens de norm EN 945-1), naargelang het type aansluiting van de uitgangen en "fototest"-ingang	
Beschermingsgraad van de behuizing	IP44	
Bedrijfstemperatuur	-20 ± +55°C	
Afmetingen (mm)	99x49x33	
Gewicht (g)	130	145

* De opgegeven schattingen hebben betrekking op een activiteit van de veiligheidslijst van ongeveer 15 bewegingen per dag, met een volledige bewegingsduur van 60 seconden (900 seconden per dag).

Nice&Safe

Resistieve veiligheidslijsten 8,2 KOhm

Maximale veiligheid en controle van de automatisering.

Nog veiliger: ze kunnen naar de besturingseenheid communiceren als er storingen in het systeem zijn, bijvoorbeeld als het product zelf kapot is.

Met de interfacekaart TCE kunnen de veiligheidslijsten (met 8,2 KOhm weerstand) worden verbonden aan de besturingseenheden die momenteel niet de daarvoor bestemde ingang hebben.

Op lengte te maken: de kit bevat onderdelen waarmee de installateur de veiligheidslijst op maat kan maken.

Praktisch: ze zijn aan elke situatie aan te passen en vereisen weinig installatietijd.

Betrouwbaar: dankzij de nieuwe klasse3-technologie weet de besturingseenheid waaraan ze zijn verbonden of het apparaat goed of niet werkt.

Analoge ingang 8,2 KOhm.



TCB65



TCK



TCF



TCA65



TCE



DBM5 - DBM7,5 - DBM10



NSFB - NSFS

RESISTIEVE VEILIGHEIDSLIJSTEN EN ACCESSOIRES

Code	Beschrijving	Stuks/Verp.
TCB65	Veiligheidslijst op rol van 10 m	1
	Kit voor de samenstelling van 8 veiligheidslijsten met:	
	- Eindkappen (TCT65)	16
TCK	- Connectoren met kabel L=250 cm (TCS250)	8
	- Connectoren 8,2 KOHM (TCER)	8
	- Pot lijm (TCC) 1	1
	- Pot primer (TCP)	1
TCF	Schaar voor het knippen van de veiligheidslijst	1
TCA65	Aluminium profiel L=200 cm	5
TCE	Besturingsinterface voor veiligheidslijst	1

APPARATEN VOOR DE ELEKTRISCHE AANSLUITING VAN VEILIGHEIDSLIJSTEN OP BEWEGENDE VLEUGEL

Code	Beschrijving	Stuks/Verp.
DBM5	Complete kit voor hekken tot 5 m	1
DBM7,5	Complete kit voor hekken tot 7,5 m	1
DBM10	Complete kit voor hekken tot 10 m	1

INSTRUMENT EN SOFTWARE VOOR HET METEN VAN DE SLUITKRACHT

Code	Beschrijving	Stuks/Verp.
NSFB	Instrument BlueForce Smart voor het meten van de sluitkracht volgens EN12445, met Bluetooth/USB-interface en software, inclusief koffer	
NSFS	Instrument BlueForce Smart voor het meten van de sluitkracht volgens EN12445, met USB-interface en software, inclusief koffer	
NSEL	Lineaire verlenging voor metingen van 30 tot 50 cm, toepasbaar op NSFB en NSFS	
NSEA	Verstelbare hoekverlenging voor metingen van 1,25 tot 2,50 m, toepasbaar op NSEL	

Mechanische veiligheidslijsten, veiligheid en installatiegemak.

CMA is een hoge, voorgemonteerde mechanische veiligheidslijst van aluminiumprofielen met een lengte van 1,5 - 1,7 - 2 - 2,5 m, ideaal voor bevestiging op schuif- of draaivleugels.

CMBK is een kit voor de samenstelling van de lage mechanische veiligheidslijst: voor lijsten tot 4 m (CMBK4) en voor lijsten tot 6 m (CMBK6), ideaal voor de beveiliging van garagedeuren in het algemeen, kantel- en sectionaaldeuren.

CB is een rol van beschermend rubber die samen met de kit CMBK4/CMBK6 de lage mechanische veiligheidslijst vormt.

MECHANISCHE VEILIGHEIDSLIJSTEN

Code	Beschrijving	Stuks/Verp.
	Hoge mechanische veiligheidslijst met aluminium profielen in stukken van 1,5 - 1,7 - 2 - 2,5 m, afmetingen in mm 36x75 h:	
CMA 1,5MT	Lengte 1,5 m	1
CMA 1,7MT	Lengte 1,7 m	1
CMA 2MT	Lengte 2 m	1
CMA 2,5MT	Lengte 2,5 m	1
CB	Beschermend rubber voor lage mechanische veiligheidslijst op rol, en aluminium profielen in stukken van 2 m; afmetingen in mm 23x44 h	40
CMBK4	Kit voor de samenstelling van de lage mechanische veiligheidslijst, voor aluminium profielen van 4 m (te koppelen met CB)	1
CMBK6	Kit voor de samenstelling van de lage mechanische veiligheidslijst, voor aluminium profielen van 6 m (te koppelen met CB)	1

PASSIEVE VEILIGHEIDSLIJST

Code	Beschrijving	Stuks/Verp.
TCBS60	Passieve veiligheidslijst op rol van 10 m	1



CMA



CB,



TCBS60



LP21



LP22

Lusdetector.

Een lusdetector wordt gebruikt om voertuigen te detecteren en de doorgang bij geautomatiseerde hekken en garagedeuren, slagbomen en parkeersystemen te controleren.

Er zijn twee uitvoeringen verkrijgbaar: voor het beheer van één of twee inductielussen.

De programmering en het gebruik zijn nu nog intuïtiever dankzij het eenvoudige functiebeheer met dipswitches.

De gebruiker kan de parameters direct op het apparaat instellen: de gevoeligheid van de lusdetectors kan bijvoorbeeld op 4 verschillende niveaus worden ingesteld om aan diverse installatie-eisen tegemoet te komen.

De lusdetector kan het detectiesignaal laten variëren van stabiel naar impulsief. Bij gebruik van een detector met twee LP22-lussen kan de doorgangsrichting van de voertuigen op de lussen gedetecteerd worden.

De leds in de detectors garanderen een voortdurende diagnose.

De detector kan periodiek de essentiële parameters voor een goede werking van het systeem kalibreren.

Code	Beschrijving	Stuks/Verp.
LP21	Eenkanaalsdetector voor metaal massa's. Voeding 24 V	1
LP22	Tweekanaalsdetector voor metaal massa's. Voeding 24 V	1

Voor draaihekken

Voor schuifhekken

Slagboomsystemen

Voor garagedeuren en bedrijfspoorten

Bedieningsystemen en accessoires

Compatibiliteitstabellen en alfabetische index

FT210

Paar fotocellen voor veiligheidslijsten



PPH2 PPH1 FA1

Meer modellen

Uitvoeringen met relaisuitgang (FT210) of uitvoering met Nice BlueBUS-technologie (FT210B), verkrijgbaar met batterijkit van 2 Ah (FTA2) en van 7 Ah (FTA1), voor intensief gebruik.

Geavanceerde technologie

Dankzij de botsingbeveiliging wordt interferentie met andere detectors voorkomen, ook als deze niet gesynchroniseerd zijn.

De fotocellen FT210/FT210B zijn voorzien van een speciale sensor die detecteert als het hek stilstaat en ervoor zorgt dat de energiebesparende modus actief blijft. Pas als het hek gaat bewegen wordt de werking geactiveerd.

Het bereik kan op 2 niveaus worden ingesteld; uitlijning met proportionele led voor een eenvoudige en snelle installatie.

Geschikt voor alle soorten gebouwen en omgevingen en makkelijk te installeren.

Kleine afmetingen: 46x128x45 mm; elektrische aansluiting ook aan de onderkant van de doos mogelijk.

Zeer robuust en veilig Behuizing van polycarbonaat; metalen vandalismebestendige behuizing FA1 (optioneel); indicatie zenderbatterij bijna leeg.

TECHNISCHE KENMERKEN

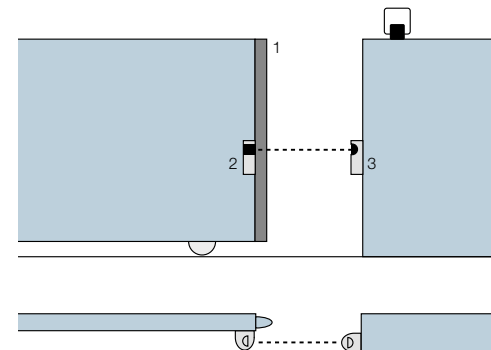
Code	Beschrijving	Stuks/Verp.
FT210	Paar fotocellen voor veiligheidslijsten met bevestiging op bewegende vleugel, 210° verstelbaar, met relaisuitgang. Batterijkit (FTA1/FTA2) verplicht	1
FT210B	Paar fotocellen voor veiligheidslijsten met bevestiging op bewegende vleugel, 210° verstelbaar, met BlueBUS-technologie. Batterijkit (FTA1/FTA2) verplicht	1

	Geschat bereik (m)	Voeding	Opgenomen stroom	Beschermingsgraad (IP)	Bedrijfstemperatuur (°C min/max)	Belastbaarheid relais	Afmetingen (mm)	Gewicht (g)
FT210	10 (woongeving), 15 (industriële)	RX: 12-24 Vac/Vdc limieten: 18-35 Vdc, 10-28 Vac TX: 3,6 V lithiumbatterij	RX: 120 mA - 12 V, 70 mA - 24 V TX: 20 uA stilstaand hek, 450 uA werkend hek	44	-20 ÷ +55	max. 500 mA en 48 V	46x45x128 h	300
FT210B		RX: het apparaat kan alleen aan "BlueBUS"-netwerken worden aangesloten	1 TX BlueBUS-eenheid: 20 uA stilstaand hek, 450 uA werkend hek					280

ACCESSOIRES

Code	Beschrijving	Stuks/Verp.
FA1	Metalen vandalismebestendige behuizing	2
FA2	Beugel voor bevestiging op zuilen PPH2 en PPH1	5
FTA1	Batterijkit 7 Ah voor de zenders FT210/FT210B, voor intensief gebruik	1
FTA2	Batterijkit 2 Ah voor de zenders FT210/FT210B	1
PPH2	Aluminium zuil voor 2 fotocellen, 1000 mm h	2
PPH1	Aluminium zuil voor 1 fotocel, 500 mm h	2

HEKKEN



1. TCB65 resistieve veiligheidslijsten
2. TX FT210 werkend op batterijen
3. RX FT210

Fotocellen met draadloze zender voor bevestiging op bewegende vleugel, 210° verstelbaar langs de horizontale as en 30° langs de verticale as, voor een installatie die geheel conform de richtlijnen is.

Aandacht voor de veiligheid van mensen en voor de kwaliteit van producten.

Met een apparaat FT210/ FT210B gecombineerd met een resistieve veiligheidslijst 8,2 KOhm (type TCB65) kan voor elk type "gebruik" en "activering" het door de norm EN12453 vereiste veiligheidsniveau worden bereikt.

Gecombineerd met de resistieve veiligheidslijsten (8,2 KOhm) is het apparaat FT210/ FT210B bij één storing veilig (categorie 3 volgens EN 954-1) of kan het gebruikt worden met automatiseringen die aan het begin van elke beweging een zelfdiagnose uitvoeren (categorie 2 volgens EN 954-1).

F210

Verstelbare gesynchroniseerde fotocellen



PPH2

PPH1

F210 - FA1

Gesynchroniseerde fotocellen, 210° verstelbaar langs de horizontale as en 30° langs de verticale as.

Perfecte en eenvoudige installatie.

De oplossing met 210°

De Nice-fotocellen F210 en F210B bieden de mogelijkheid om de bundel 210° langs de horizontale as te verstellen, zodat de veiligheid van het systeem verhoogd wordt en de installatie vereenvoudigd wordt: vaak reikt de te automatiseren vleugel van het hek of de garagedeur tot aan de muur en is er onvoldoende ruimte om de fotocellen te bevestigen.

Vele modellen en vele voordelen

De nieuwe fotocellen zijn verkrijgbaar met relaisuitgang (F210) of met Nice BlueBUS-technologie (F210B).

Met deze laatste kunnen alle apparaten makkelijk met de besturingseenheid worden verbonden met gebruik van slechts twee kabels.

De IB-interface maakt het mogelijk de aanwezigheidsdetectors met BlueBUS-technologie aan niet daarvoor uitgeruste besturingseenheden aan te sluiten.

Het systeem detecteert automatisch de apparaten die aan het BlueBUS-netwerk verbonden zijn.

Geschikt voor alle soorten gebouwen en omgevingen en makkelijk te installeren.

Kleine afmetingen: 46x128x45 mm; elektrische aansluiting ook aan de onderkant van de doos mogelijk.

Zeer robuust en veilig Behuizing van polycarbonaat; metalen vandalismebestendige behuizing FA1 (optioneel).

Geavanceerde technologie Antiverblindingsstelsel, automatische synchronisatie tussen meerdere paren fotocellen om interferentie tussen detectoren te vermijden.

Groot bereik dat op 2 niveaus kan worden ingesteld; uitlijning met proportionele led voor een eenvoudige en snelle installatie.

TECHNISCHE KENMERKEN

Code	Beschrijving	Stuks/Verp.
F210	Paar gesynchroniseerde fotocellen, 210° verstelbaar, met relaisuitgang	1
F210B	Paar gesynchroniseerde fotocellen, 210° verstelbaar, met Nice BlueBUS-technologie	1

	Geschat bereik (m)	Voeding	Opgenomen stroom	Beschermingsgraad (IP)	Bedrijfstemperatuur (°C min/max)	Belastbaarheid relais	Afmetingen (mm)	Gewicht (g)
F210	10 (30 met gesneden brug)	zonder brug 24 Vac/Vdc limieten: 18-35 Vdc, 15-28 Vac met brug 12 Vac/Vdc limieten: 10-18 Vdc, 9-15 Vac	25 mA RX, 30 mA TX	44	-20 ÷ +55	max. 500 mA en 48 V	46x45x128 h	230
F210B		het apparaat kan alleen aan "BlueBUS"-netwerken worden aangesloten	1 BlueBUS-eenheid			-		

ACCESSOIRES

Code	Beschrijving	Stuks/Verp.
IB	Interface voor verbinding BlueBUS-fotocellen F210B aan niet daarvoor uitgeruste besturingseenheden	1
FA1	Metalen vandalismebestendige behuizing	2
FA2	Beugel voor bevestiging op zuilen PPH2 en PPH1	5
PPH2	Aluminium zuil voor 2 fotocellen, 1000 mm h	2
PPH1	Aluminium zuil voor 1 fotocel, 500 mm h	2

TECHNISCHE KENMERKEN

	Voeding	Opgenomen stroom bij voed. 24 Vdc	Opgenomen stroom bij voed. 24 Vac	Uitgang BlueBUS	Beschermingsgraad (IP)	Bedrijfstemp. (°C min/max)	Afmetingen (mm)	Gewicht (g)
IB	16 ÷ 35 Vdc 18 ÷ 28 Vac	50 mA (voeg voor elk paar fotocellen circa 50 mA toe)	44 mA (voeg voor elk paar fotocellen circa 40 mA toe)	één met een max. belasting van 9 BlueBUS-eenheden	30	-20 ÷ +55	86x58x22 h	72



IB



FA1

Nice

Kio

Sleutelschakelaar voor laagspanningscontacten

Voorzien van ontgrendelingsmechanisme voor metalen koord, ideaal voor automatiseringen van sectionaaldeuren, rolpoorten en vouwpoorten.

Heel praktisch: Kio is tegelijkertijd een sleutelschakelaar en een ontgrendeling; dankzij het design is Kio moeiteloos te gebruiken en met zijn smalle profiel kan hij overal eenvoudig geïnstalleerd worden.

Lange levensduur: vervaardigd van gegoten aluminium met epoxy-poedercoating.

Eenvoudig: dankzij het ledlampje is de schakelaar ook in het donker te vinden.

Meer veiligheid: cijfersleutel. Ontgrendeling mogelijk door directe bediening, eenvoudigweg door het openen van het klepje of met het oprolmechanisme.

Het eerste product dat sleutelbediening en motorontgrendeling combineert.



Code	Beschrijving	Stuks/Verp.
KIO	Sleutelschakelaar voor laagspanningscontacten, met ontgrendelingsmechanisme met metalen koord	1
KA1	Kit metalen koord 6 m voor KIO	1



KIO



KA1

Nice

Kiomini

Aluminium sleutelschakelaar

Voorzien van bedieningsknop en ontgrendelingsmechanisme met metalen koord.

Praktisch: Kiomini beschikt over een ontgrendelingshendel met metalen koord en een bedieningsknop voor directe aansturing of via besturingseenheid, van een eenfasemotor.

Stevig: diefstalbestendige behuizing van gegoten aluminium. Toegang tot het vakje via een robuust klepje met slot.

Makkelijk: eenvoudige installatie dankzij de kleine afmetingen.



Code	Beschrijving	Stuks/Verp.
KIOMINI	Aluminium sleutelschakelaar met bedieningsknop en ontgrendeling	1
KA1	Kit metalen koord 6 m voor KIO	1



KA1

Verwarmingsapparatuur

PW1, verwarmingselement voor reductiemotoren:

houdt de temperatuur van de automatisering op een optimaal niveau voor een goede werking, ook in extreme weersomstandigheden.

Stevig: kan temperaturen rond de 100°C bereiken in standaardweersomstandigheden.

Efficiënt: goede prestaties, mede dankzij de siliconen mantel die de weerstand afdekt en de warmteafvoer verhoogt, terwijl het energieverbruik slechts 20 W blijft.

Onafhankelijk: 230/120 Vac-voeding via thermostaat TW1. De transformator van de reductiemotor wordt niet belast en de prestaties blijven ongewijzigd.



PW1



TW1

TW1, regelthermostaat met trimmer voor PW1:

als de gedetecteerde temperatuur onder de ingestelde drempelwaarde daalt, activeert de thermostaat het PW1-verwarmingselement en wordt de hoeveelheid afgegeven warmte verhoogd. Het proces wordt gehandhaafd totdat de gedetecteerde omgevingstemperatuur de ingestelde waarden bereikt.

Eenvoudig te programmeren: de interventiedrempel kan met trimmer tussen de 0°C en -20°C worden ingesteld.

Veilig: voorzien van toets voor de controle van de werking en een led die de status van de uitgangen aangeeft.

Code	Beschrijving	Stuks/Verp.
PW1	Verwarmingselement voor reductiemotoren	1
TW1	Regelthermostaat met trimmer	1

TTPCI

BusT4-interface - PC



TTPCI is een elektronisch apparaat waarmee de producten van Nice met andere automatiseringssystemen kunnen worden verbonden en via pc kunnen worden bestuurd.

TTPCI communiceert via BusT4 met Nice-producten middels het standaardcommunicatiekanaal (serieel / ethernet), waardoor de gebruiker de automatiseringen direct met de pc kan besturen.

Beheer van apparaten en automatiseringen

De aanwezigheid van 4 opto-geïsoleerde ingangen en 4 relaisuitgangen maken het beheer van ingangssignalen en stroomverbruikers mogelijk, waardoor een eenvoudig toegangscontrolesysteem gecreëerd kan worden. Montage in een schakelkast voorzien van een DIN-rail voor verankering.

Beheer via de pc

Het apparaat kan worden aangesloten aan een pc met een terminalemulator om de programmering en het beheer van de automatisering uit te voeren met behulp van instructies met specifieke syntaxis.

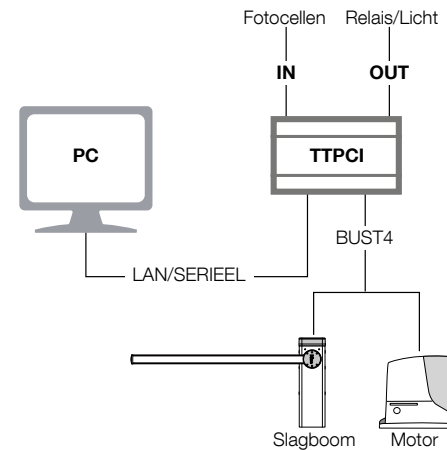
TECHNISCHE KENMERKEN

Code	Beschrijving	Certificeringen	Stuks/Verp.
TTPCI	BusT4-interface - PC	CE	1

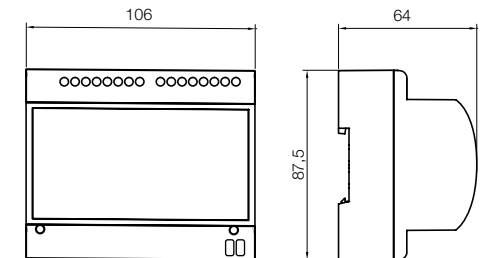
Code	TTPCI
ELEKTRISCHE KENMERKEN	
Voeding (Vac/Hz)	90 / 230 Vac – 50/60Hz
Verbruik	4W MAX – 2W Stand-by
VERBINDINGSINTERFACES	
BUS T4	BUS T4, RS232, Ethernet
4 ingangen*	Laagspanning: 24 Vdc – 2 A Hoogspanning: 250 Vac – 2 A
4 uitgangen*	Laagspanning: 12 Vdc / 30 Vdc Hoogspanning: 12 Vac / 250 Vac
KENMERKEN	
Beschermingsgraad (IP)	20
Bedrijfstemperatuur	0°C tot +40°C
Plaatsinname op DIN-rail	6 eenheden
Afmetingen (mm)	106x64x87,5 h

* In overeenstemming met de veiligheidsvoorschriften zijn gemengde configuraties niet toegestaan.

TOEPASSINGSVOORBEELD



AFMETINGEN

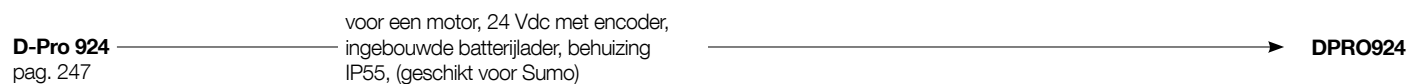
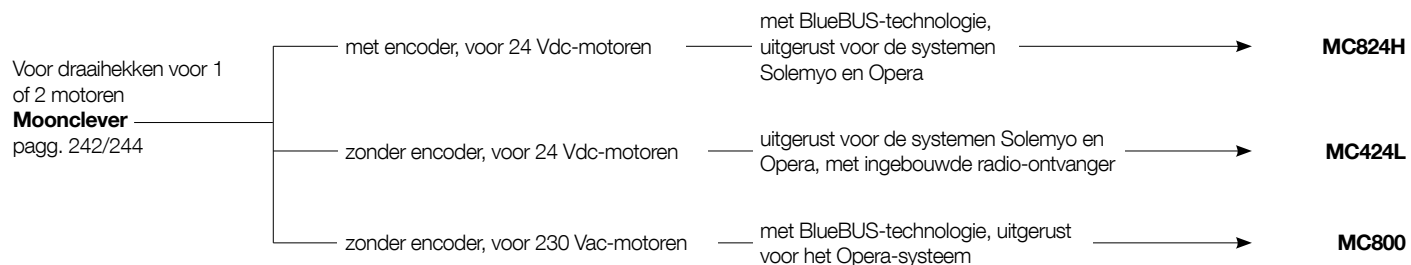




Besturingseenheden



Keuzehulp



Moonclever

Besturingseenheden voor 24 Vdc-motoren van draaihekken, met magnetische encoder



Voorzien van Nice BlueBUS-technologie, compatibel met de zonne-energiekit Solemyo (MC824H, MC824L) en het Opera-systeem voor het beheer, de programmering en diagnose van automatiseringen, ook op afstand.

Compatibel met het Opera-systeem dat dankzij het multifunctionele display O-View (dat in de behuizing kan worden geplaatst) het mogelijk maakt de installatie naar wens aan te passen, door de openings- en sluitposities, de faseverschuivingen van de vleugels en de vertragingen te veranderen, waarbij voor elke motor de parameters, zoals kracht, snelheid en gevoeligheid van de obstakeldetectie, worden ingesteld.

Microprocessorlogica: de Moonclever-besturingseenheden combineren de voordelen van het Opera-systeem met de geavanceerde functies van de Nice-systemen (geleidelijke start en vertraging, automatisch opslaan van de beide eindaanslagposities en de functie van de voetgangsvleugel).

Veilig en betrouwbaar: dankzij de obstakeldetectie met dubbele technologie tijdens de hele beweging en de uitrusting voor aansluiting van moderne veiligheidslijsten.

Intelligent: bij inschakeling wordt de juiste voeding en de goede werking van de besturingseenheid aangegeven; automatische diagnose van storingen en melding ervan middels knipperlicht en bevestigingsleds.

Besparing, respect voor het milieu, autonomie: verbonden aan de bufferbatterij of de kit Solemyo (MC824H, MC824L) is het verbruik in stand-by slechts 0,1 W.

Zeer eenvoudige installatie: dankzij het BlueBUS-systeem dat tweedraadsaansluiting tussen besturingseenheid, motoren en accessoires mogelijk maakt.

Geen uitval: werking bij stroomuitval met optionele batterijen (PS324) die in de besturingseenheid geplaatst kunnen worden.

Radio-ontvanger: uitgerust voor koppeling met SM-insteekontvangers.

Ontdek het volledige aanbod van **bidirectionele producten** op pag. 176.

Ontdek alle voordelen van het systeem **Yubii** op pag. 170.

TECHNISCHE KENMERKEN

Code	Beschrijving	Stuks/Verp.
MC824H	Besturingseenheid voor één of twee onomkeerbare 24 V-motoren met encoder, voorzien van Nice BlueBUS-technologie, uitgerust voor Opera en Solemyo	1
MC824L	Besturingseenheid voor één of twee motoren Oltre 1824, zonder encoder, voorzien van Nice BlueBUS-technologie, uitgerust voor Opera en Solemyo	1
MC824HR	Besturingseenheid voor één of twee omkeerbare 24 V-motoren met encoder, voorzien van Nice BlueBUS-technologie, uitgerust voor Opera	1

Code	MC824H, MC824L, MC824HR
Netvoeding (Vac 50/60 Hz)	230 ± 10%
Batterijvoeding (Vdc)	21 ÷ 28
Vermogen en max. stroom motoren (VA; A)	360 (W); 15
Max. stroom 24 V-accessoires (A)	0,2
Spanning en max. vermogen uitgang knipperlicht (V; W)	12; 21
Spanning en max. vermogen uitgang controlelampje hek open CA (V; W)	12; 2
Spanning en max. vermogen uitgang elektrisch slot (Vac; VA)	12; 15
Bedrijfsduur TL (s)	-
Pauzetijd TP (s)	1 ÷ 250
Vertragingduur 1e motor bij openen TRA (s)	Programmeerbaar
Vertragingduur 2e motor bij sluiten TRC (s)	Programmeerbaar
Tijd gebruikerslicht TCOR (s)	0: 250
Tijd voorwaarschuwing TPPE (s)	0: 10
Krachtregeling (%)	-
Obstakeldetectie (gevoeligheid)	min ÷ max
Afmetingen behuizing (mm)	230x125x300 h

GANGBARE ACCESSOIRES



IBT4N

Interface voor de aansluiting van de programmeereenheid O-View.

Stuks/Verp. 1



IT4WIFI

Slimme wifi-interface om met smartphone hekken en garagedeuren te besturen (*).

Stuks/Verp. 1



MCA1

Vervangende besturingseenheid voor MC824H.

Stuks/Verp. 1



PS324

24 V-batterij met geïntegreerde batterijlader.

Stuks/Verp. 1



MCA3

Vervangende besturingseenheid voor MC824HR **.

Stuks/Verp. 1



MCA4

Vervangende besturingseenheid voor MC824L.

Stuks/Verp. 1

* Niet compatibel met de kit Solemyo en PS324

** Niet compatibel met de kit Solemyo.

Moonclever

Besturingseenheid voor 24 Vdc-motoren van draaihekken, zonder encoder



Compatibel met het zonne-energiesysteem Solemyo.

Compatibel met het Opera-systeem dat dankzij het multifunctionele display O-View (dat in de behuizing kan worden geplaatst) het mogelijk maakt de installatie naar wens aan te passen, door de openings- en sluitposities, de faseverschuivingen van de vleugels en de vertragingen te veranderen, waarbij voor elke motor de parameters, zoals kracht, snelheid en gevoeligheid van de obstakeldetectie, worden ingesteld.

Veilig en betrouwbaar: dankzij de obstakeldetectie tijdens de hele beweging en de uitrusting voor aansluiting van moderne veiligheidslijsten.

Intelligent: automatische diagnose van storingen en melding ervan middels knipperlicht en bevestigingsleds.

Eenvoudige en complete handmatige programmering dankzij de drie toetsen en acht leds.

Besparing, respect voor het milieu, autonomie: verbonden aan de bufferbatterij of de kit Solemyo is het verbruik in stand-by slechts 0,1 W.

Geen uitval: werking bij stroomuitval met optionele batterijen (PS124) die in de besturingseenheid geplaatst kunnen worden.

Geïntegreerde radio-ontvanger: de ingebouwde radiokaart is ook compatibel met de systemen Nice Flo en Smilo. Mogelijkheid voor het opslaan van maximaal 100 zenders.

De besturingseenheid is uitgerust voor koppeling met SM-insteekontvangers.

Ontdek het volledige aanbod van **bidirectionele producten** op pag. 176.

Ontdek alle voordelen van het systeem **Yubii** op pag. 170.

TECHNISCHE KENMERKEN

Code	Beschrijving	Stuks/Verp.
MC424L	Besturingseenheid voor één of twee 24 V-motoren zonder encoder, met ingebouwde radio-ontvanger, uitgerust voor Solemyo en Opera	1

Code	MC424L
Netvoeding (Vac 50/60 Hz)	230 ± 10%
Batterijvoeding (Vdc)	21 ÷ 28
Vermogen en max. stroom motoren (VA; A)	75; 3
Max. stroom 24 V-accessoires (A)	0,2 +0,1
Spanning en max. vermogen uitgang knipperlicht (V; W)	24; 25
Spanning en max. vermogen uitgang controlelampje hek open CA (V; W)	24; 5
Spanning en max. vermogen uitgang elektrisch slot (Vac; VA)	12; 15
Bedrijfsduur TL (s)	-
Pauzetijd TP (s)	5 ÷ 180
Vertragsduur 1e motor bij openen TRA (s)	0 ÷ 50% TL
Vertragsduur 2e motor bij sluiten TRC (s)	-
Tijd gebruikerslicht TCOR (s)	-
Tijd voorwaarschuwing TPRE (s)	3
Krachtregeling (%)	-
Obstakeldetectie (gevoeligheid)	1 ÷ 8
Afmetingen behuizing (mm)	230x125x300 h

GANGBARE ACCESSOIRES



IT4WIFI

Slimme wifi-interface om met smartphone hekken en garagedeuren te besturen (*).

Stuks/Verp. 1



IBT4N

Interface voor de aansluiting van de programmeereenheid O-View.

Stuks/Verp. 1



MCA2

Vervangende besturingseenheid voor MC424L.

Stuks/Verp. 1



PS124

24 V-batterij met geïntegreerde batterijlader.

Stuks/Verp. 1

* Niet compatibel met de kit Solemyo en PS124

MC800

Besturingseenheid voor 230V-motoren van draaihekken



Voorzien van Nice BlueBUS-technologie, compatibel met het Opera-systeem voor het beheer, de programmering en diagnose van automatiseringen, ook op afstand.

Compatibel met het Opera-systeem dat dankzij het multifunctionele display O-View het mogelijk maakt de installatie naar wens aan te passen, door de openings- en sluitposities, de faseverschuivingen van de vleugels en de vertragingen te veranderen, waarbij voor elke motor de parameters, zoals kracht, snelheid en gevoeligheid van de obstakeldetectie, worden ingesteld.

Universele voeding: 120/230 Vac 50/60 Hz.

Microprocessorlogica: de besturingseenheid MC800 combineert de voordelen van het Opera-systeem met de geavanceerde functies van de Nice-systemen (geleidelijke start en vertraging, automatisch opslaan van de beide eindaanslagposities en de functie van de voetgangervleugel).

Intelligent: bij inschakeling wordt de juiste voeding en de goede werking van de besturingseenheid aangegeven; automatische diagnose van storingen en melding ervan middels knipperlicht en bevestigingsleds.

Zeer eenvoudige installatie: dankzij het BlueBUS-systeem dat tweedraadsaansluiting tussen besturingseenheid en accessoires mogelijk maakt.

Radio-ontvanger: uitgerust voor koppeling met SM-insteekontvangers.

Ontdek het volledige aanbod van **bidirectionele producten** op pag. 176.

Ontdek alle voordelen van het systeem **Yubii** op pag. 170.

TECHNISCHE KENMERKEN

Code	Beschrijving	Stuks/Verp.
MC800	Besturingseenheid voor één of twee 230V-motoren, voorzien van Nice BlueBUS-technologie, uitgerust voor Opera	1

Code	MC800
Netvoeding (Vac 50/60 Hz)	120/230
Vermogen en max. stroom motoren (W; A)	900; 5
Max. stroom 24 V-accessoires (A)	0,2
Spanning en max. vermogen uitgang knipperlicht (V; W)	120/230; 21
Spanning en max. vermogen uitgang controlelampje hek open CA (V; W)	24; 4
Spanning en max. vermogen uitgang elektrisch slot (Vac; VA)	12; 15
Bedrijfsduur TL (s)	-
Pausetijd TP (s)	5 - 180
Vertragsduur 1e motor bij openen TRA (s)	Programmeerbaar
Vertragsduur 2e motor bij sluiten TRC (s)	Programmeerbaar
Tijd gebruikerslicht TCOR (s)	0: 250
Tijd voorwaarschuwing TPRE (s)	0: 10
Krachtregeling (%)	-
Afmetingen behuizing (mm)	230x120x300 h

GANGBARE ACCESSOIRES



IBT4N
Interface voor de aansluiting van de programmeereenheid O-View.

Stuks/Verp. 1



IT4WIFI
Slimme wifi-interface om met smartphone hekken en garagedeuren te besturen (*).

Stuks/Verp. 1



MCA5
Vervangende besturingseenheid voor MC800.

Stuks/Verp. 1

MC200

Besturingseenheid voor rolpoorten



Eenvoudige programmering met O-View dankzij de compatibiliteit met het systeem Opera kan de automatiseringsinstallatie makkelijk en veilig beheerd, geprogrammeerd en bestuurd worden, ook op afstand, waardoor flink wat tijd wordt bespaard.

Ingebouwde radiokaart: compatibel met de systemen Nice FloR en Smilo.

Ingang programmeerbaar als stap-voor-stap of openen.
Ingang foto of sluiten.

Ingang voor aansluiting van een resistieve veiligheidslijst 8,2 KOhm.

Halfautomatische en automatische werking.

Uitgang knipperlicht.

Uitgang fototest of rolpoortstatus.

Mogelijkheid voor verbinding op afstand.

TECHNISCHE KENMERKEN

Code	Beschrijving	Stuks/Verp.
MC200	Voor een 230 Vac-motor voor rolpoorten, met halfautomatische en automatische sluiting, uitgang voor knipperlicht en met ingebouwde ontvanger compatibel met zenders van de series Flor en Smilo	1

Code	MC200
Netvoeding (Vac 50/60 Hz)	120 / 230 ± 10%
Batterijvoeding (Vdc)	-
Vermogen en max. stroom motoren (VA; A)	450 (120V) - 900 (230V); 5
Max. stroom 24 V-accessoires en fototest (A)	0,055
Spanning en max. vermogen uitgang knipperlicht (V; W)	120 - 230; 40
Spanning en max. vermogen uitgang controlelampje hek open CA (V; W)	24V - 1W
Bedrijfsduur TL (s)	5 ÷ 120
Pauzetijd TP (s)	1 ÷ 120
Afmetingen behuizing (mm)	128x112x43 h

GANGBARE ACCESSOIRES



IT4WIFI

Slimme wifi-interface om met smartphone hekken en garagedeuren te besturen.

Stuks/Verp. 1



IBT4N

Interface voor de aansluiting van de programmeereenheid O-View.

Stuks/Verp. 1

D-Pro 500

Besturingseenheden voor motoren met mechanische en elektronische eindaanslag



Mogelijkheid voor zowel automatische werking als dodemansbediening.

Geschikt voor alle soorten motoren, eenfasige zonder ingebouwde inverter en driefasige, met maximaal vermogen van 2,2 kW.

Eenvoudig te programmeren en voorzien van 2 leds voor de diagnose.

Hoge prestaties: met de mogelijkheid een speciale module toe te voegen voor de extra functie van uitgang met potentiaalvrij contact.

Compatibel met alle, ook draadloze, veiligheidslijsten.

Makkelijk te programmeren: dankzij de programmeereenheid met multifunctioneel display O-View die middels de interface IBT4N met de besturingseenheid kan worden verbonden (beide optioneel).

Veilig: beschermd door de kunststof behuizing, om gevaar voor elektrische schokken te vermijden.

Radio-ontvanger: speciale aansluiting voor koppeling met Nice-insteekontvangers.

Intelligent: de melding voor onderhoud kan geprogrammeerd worden aan de hand van het aantal vereiste bewegingen.

Ontdek het volledige aanbod van **bidirectionele producten** op pag. 176.

Ontdek alle voordelen van het systeem **Yubii** op pag. 170.

TECHNISCHE KENMERKEN

Code	Beschrijving
DPR0500	Besturingseenheid voor een eenfasemotor 230 Vac, 2,2 kW, of voor een driefasemotor 400 Vac, 2,2 kW

Code	DPR0500
ELEKTRISCHE KENMERKEN	
Netvoeding (Vac 50/60 Hz)*	1~230 / 3~400
Max. vermogen motoren (kW)	2,2
Voeding logicadeel besturingseenheid (Vdc)	24
Vermogen in stand-by	< 5 VA
Ingang voor-eindaanslag	Programmeerbaar
Ingangen voor externe bedieningen	Bedrade ingangen, alle programmeerbaar
Veiligheidslijsten	Optisch, 8,2 kΩ resistief en 8,2 kΩ pneumatisch
Extra uitgang	2, programmeerbaar en met potentiaalvrij contact (middels module NDA040)
DC-uitgang	24 Vdc 1°
Ingang stoppen	Normaal gesloten contacten
AFMETINGEN EN ALGEMENE KENMERKEN	
Beschermingsgraad (IP)	55
Bedrijfstemperatuur (°C min/max)	-20 ÷ +50
Afmetingen (mm)	210x125x310 h
Gewicht (kg)	3

GANGBARE ACCESSOIRES



IT4WIFI

Slimme wifi-interface om met smartphone hekken en garagedeuren te besturen.

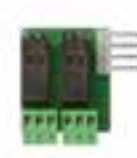
Stuks/Verp. 1



IBT4N

Interface voor de aansluiting van de programmeereenheid O-View.

Stuks/Verp. 1



NDA040

Voor optionele uitgangen met potentiaalvrij contact.

Stuks/Verp. 1

D-Pro 924

Besturingseenheid voor 24V-motoren voor sectionaaldeuren, met encoder of elektromechanische eindaanslag, geschikt voor Sumo



Compatibel met het zonnenergiesysteem Solemyo.

Compatibel met het Opera-systeem dat dankzij het multifunctionele display O-View (dat in de behuizing kan worden geplaatst) het mogelijk maakt de installatie naar wens aan te passen, door de openings- en sluitposities en de vertragingen te veranderen, waarbij voor elke motor de parameters, zoals kracht, snelheid en gevoeligheid van de obstakeldetectie, worden ingesteld.

Praktisch en veilig: nieuwe behuizing met 3 ingebouwde toetsen op het deksel voor de besturing van de automatisering. Veel ruimte binnenin voor kabels en accessoires. Interne beschermende afdekking die maximale installatieveiligheid garandeert en onbedoelde schade aan de elektronica voorkomt.

Eenvoudig: de nieuwe programmeermodus met toets en dipswitches plus de handige, verwijderbare klemmen maakt de installatie nog makkelijker.

Compatibel met de interface IBT4N: dankzij een speciale aansluiting kunnen met Bus T4 compatibele accessoires en programmeringsinterfaces verbonden worden.

Compleet: geschikt voor alle behoeften dankzij de (met O-View) programmeerbare in- en uitgangen, de nieuwe relaisuitgangen en de compatibiliteit met alle soorten reguliere (resistieve en optische) veiligheidslijsten.

Veilig en betrouwbaar: dankzij de obstakeldetectie tijdens de hele beweging en de uitrusting voor aansluiting van moderne veiligheidslijsten.

Besparing, respect voor het milieu, autonomie: verbonden aan de bufferbatterij of de kit Solemyo is het verbruik in stand-by slechts 0,1 W.

Intelligent: automatische diagnose van storingen en melding ervan middels knipperlicht en bevestigingsleds.

Geen uitval: werking bij stroomuitval met optionele batterijen (PS124) die in de besturingseenheid geplaatst kunnen worden

Ontdek het volledige aanbod van **bidirectionele producten** op pag. 176.

Ontdek alle voordelen van het systeem **Yubii** op pag. 170.

TECHNISCHE KENMERKEN

Code	Beschrijving	Stuks/Verp.
DPR0924	Besturingseenheid voor een 24 V-motor (geschikt voor Sumo), uitgerust voor Solemyo en Opera	1

Code	DPR0924
Netvoeding (Vac. 50/60 Hz)	230 ± 10%
Batterijvoeding (Vdc)	21 ÷ 28
Vermogen en max. stroom motoren (VA; A)	360 (W); 15
Max. stroom 24 V-accessoires (A)	0,2
Spanning en max. vermogen uitgang knipperlicht (V; W)	12; 21
Pauzetijd TP (s)	1; 250
Bedrijfsduur TL (s) / pauzetijd TP (s)	- / 1 ÷ 1023
Tijd gebruikerslicht TCOR (s)	0; 250
Tijd voorwaarschuwing TPRE (s)	0; 60
Obstakeldetectie (gevoeligheid)	min ÷ max
Afmetingen behuizing (mm)	210x125x310 h

GANGBARE ACCESSOIRES



IT4WIFI

Slimme wifi-interface om met smartphone hekken en garagedeuren te besturen (*).

Stuks/Verp. 1



IBT4N

Interface voor de aansluiting van de programmeereenheid O-View.

Stuks/Verp. 1



DPCU1

Vervangende besturingseenheid voor DPR0924.

Stuks/Verp. 1



PS224

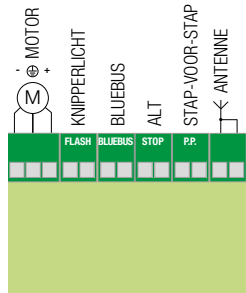
Bufferbatterij 24 Vdc.

Stuks/Verp. 1

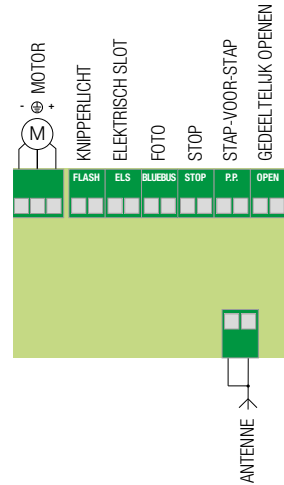
* Niet compatibel met de kit Solemyo en PS124

Aansluitingen van de besturingseenheden

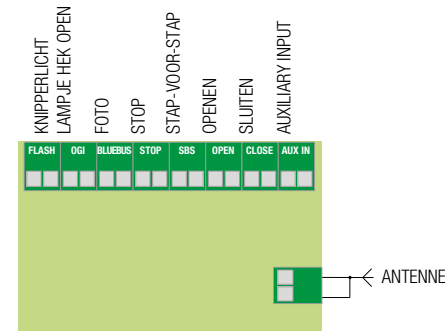
WALKY



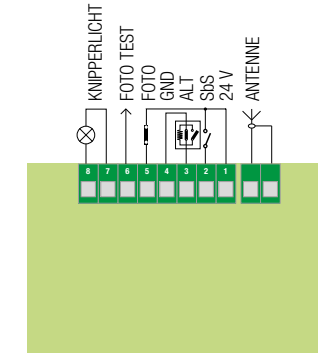
HOPP 7124



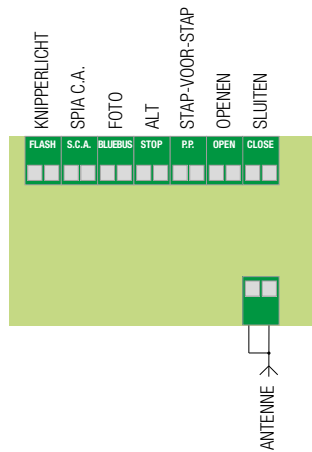
ROBUS 400/600/1000



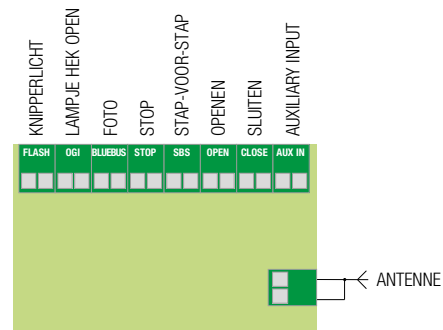
ROAD



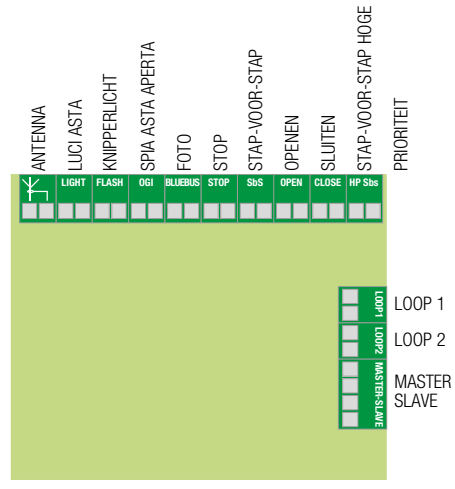
RUN/RUN HS



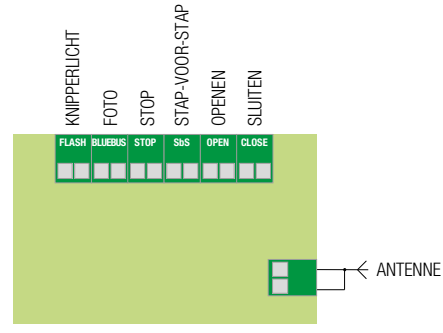
SLIGHT/NAKED SLIDING 400/ROBUS HS



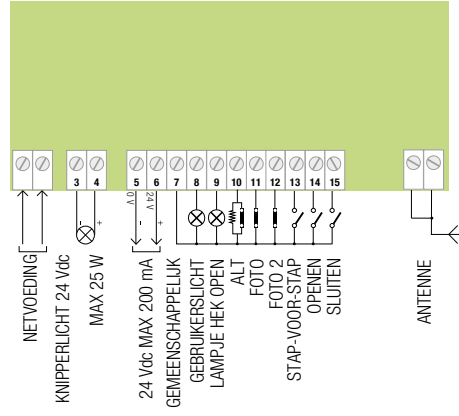
L-BAR/M-BAR



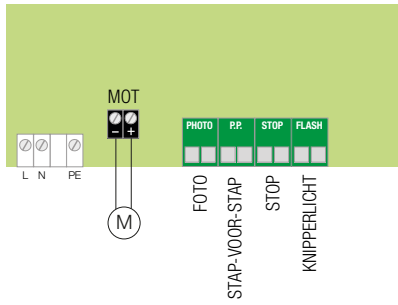
S-BAR



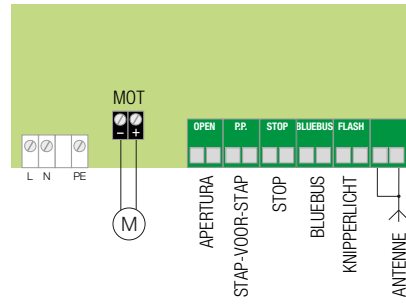
WIDE



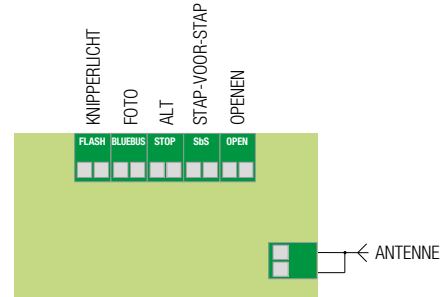
SPYBOX



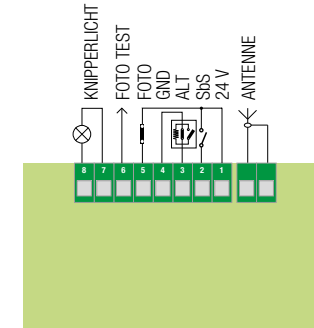
SPYBOXB/SPYBOXHS



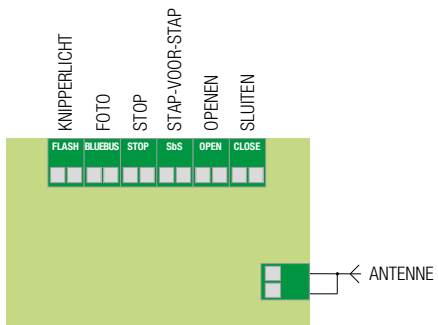
SPINBUS/SPINBUSKIT



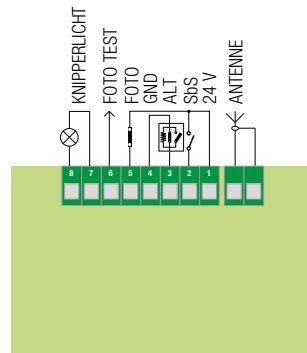
SPINKIT



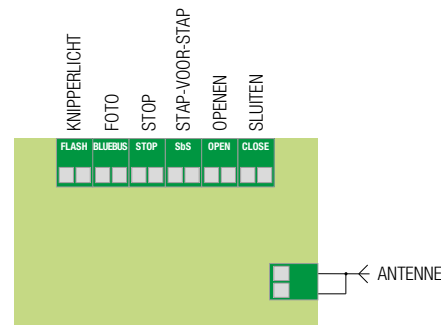
TN2010L



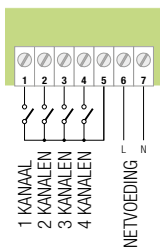
TN2030L/TENKIT



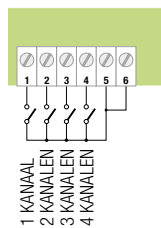
SOON



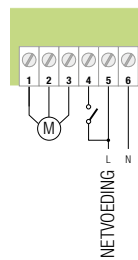
TTX4



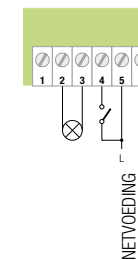
TTXB4



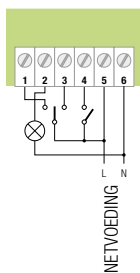
TT2N



TT2L

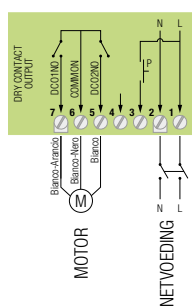


TT2D

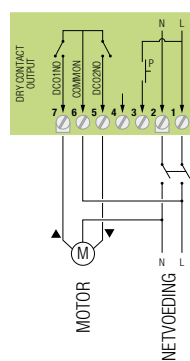


TT2Z

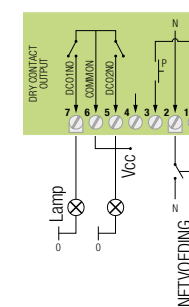
Aansluitingen van de uitgangen voor dry-contact



Aansluitingen van de uitgangen voor mechanische motoren met 3 draden

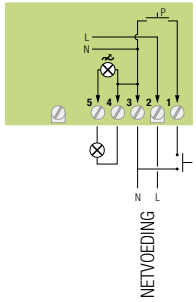


Aansluitingen van de uitgangen voor 2 onafhankelijke switches

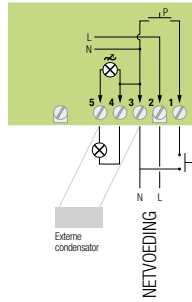


TTDMS

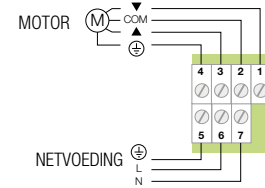
Aansluitingen voor dimbare lampen



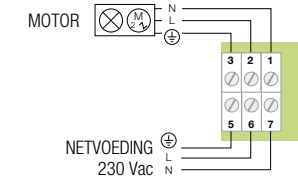
Aansluitingen voor halogeen- of gloeilampen



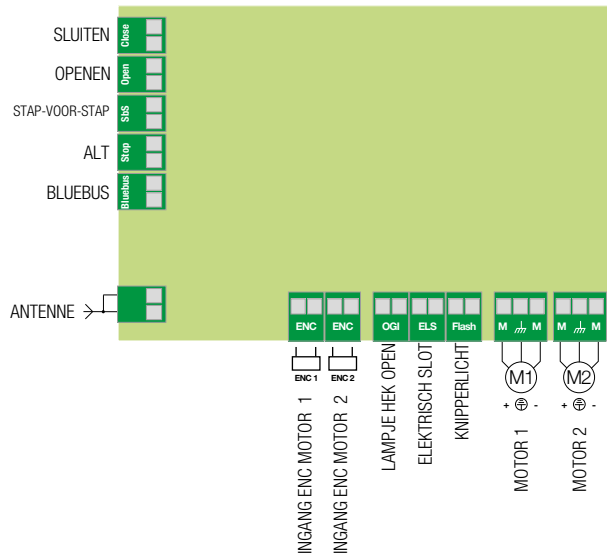
TT1N



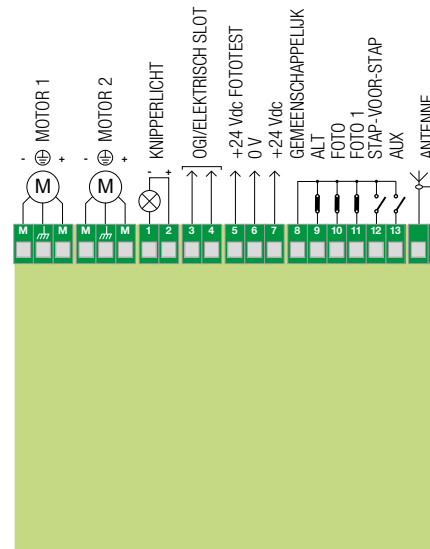
TT1L



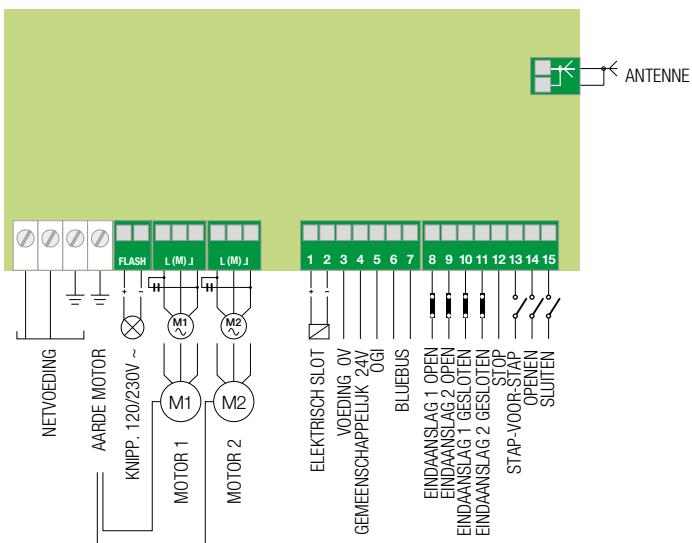
MC824H/MC824L/MC824HR/HK7024



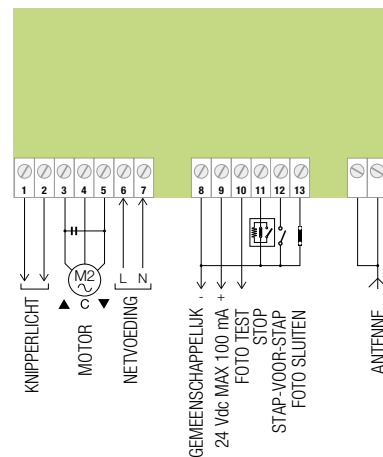
MC424L



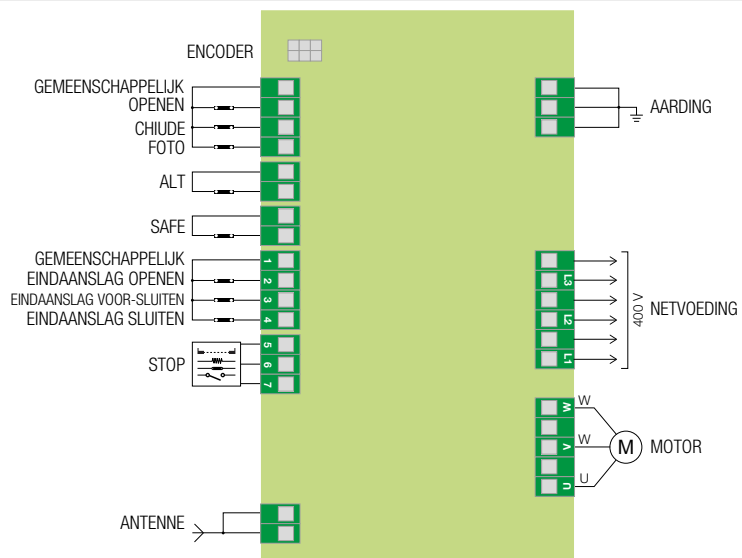
MC800



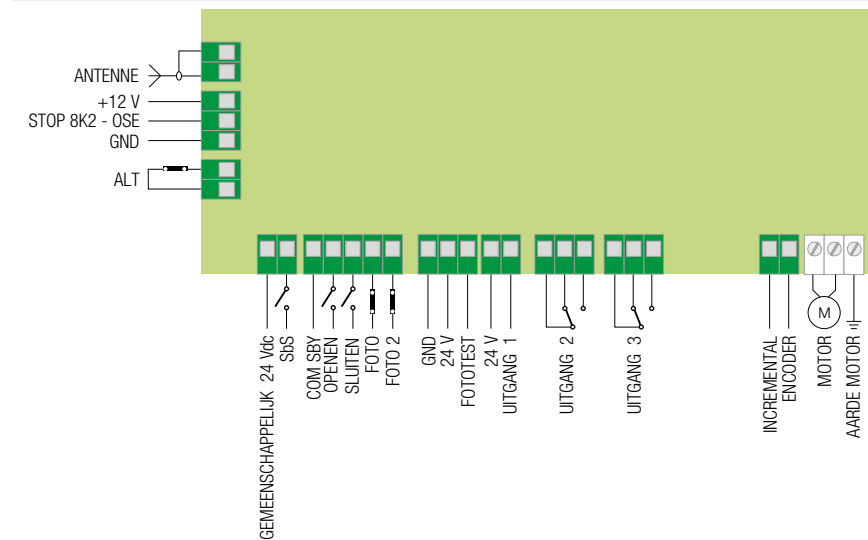
MC200



DPRO500



DPRO924



Functies van de besturingseenheden

PROGRAMMEERBARE FUNCTIES

	MC200	DPRO500	MC800	DPRO924	ROX600	MC824H/MC824L/MC824HR/HK7024	MC424L	WALKY	HO2124	ROAD	ROBUS 400	ROBUS 600*1000/NAKED/SLIGHT/ROBUS HS	RUN/RUN HS	SPY550	SPY650/SPY800/SPY650HS	SPINKIT	SPINBUSKIT	SPINBUS	TN2030L/TENKIT	SOON/TN2010L	M-BAR/L-BAR	S-BAR	WIDE	
Handmatige werking	•	•	•	•	•	•	•	•	•	•	•	•	•	•	•	•	•	•	•	•	•	•	•	•
Halfautomatische werking	•	•	•	•	•	•	•	•	•	•	•	•	•	•	•	•	•	•	•	•	•	•	•	•
Automatische werking	•	•	•	•	•	•	•	•	•	•	•	•	•	•	•	•	•	•	•	•	•	•	•	•
Automatische werking + altijd sluiten	•	•	•	•	•	•	•	•	•	•	•	•	•	•	•	•	•	•	•	•	•	•	•	•
Werking 'appartementengebouw'	•	•	•	•	•	•	•	•	•	•	•	•	•	•	•	•	•	•	•	•	•	•	•	•
Voorwaarschuwing	•	•	•	•	•	•	•	•	•	•	•	•	•	•	•	•	•	•	•	•	•	•	•	•
Weer sluiten 5 s na foto	•	•	•	•	•	•	•	•	•	•	•	•	•	•	•	•	•	•	•	•	•	•	•	•
Foto ook tijdens openen	•	•	•	•	•	•	•	•	•	•	•	•	•	•	•	•	•	•	•	•	•	•	•	•
Geleidelijke start	•	•	•	•	•	•	•	•	•	•	•	•	•	•	•	•	•	•	•	•	•	•	•	•
Geleidelijke stop	•	•	•	•	•	•	•	•	•	•	•	•	•	•	•	•	•	•	•	•	•	•	•	•
Knipperlicht ook in pauzetijd																								•
Gebruikerslicht op Knipperlicht		•	•								•	•	•	•			•	•	•	•	•	•	•	•
Pulserend gebruikerslicht			•																					
Lampje hek open (CA) met proportioneel knipperen	•	•	•	•	•	•	•	•	•	•	•	•	•	•	•	•	•	•	•	•	•	•	•	•
Annuleer stop in de stap-voor-stap-cyclus	•	•	•	•	•	•	•	•	•	•	•	•	•	•	•	•	•	•	•	•	•	•	•	•
Beveiliging fotocellen bij start elke beweging		•	•	•	•	•	•	•	•	•	•	•	•	•	•	•	•	•	•	•	•	•	•	•
Automatische heruitlijning na stroomuitval																								
Functie vertraging		•	•	•	•	•	•	•	•	•	•	•	•	•	•	•	•	•	•	•	•	•	•	•
Korte stoot		•		5																				
Drukbehoud op hydraulische motoren		•																						
Activering fototest	•	•	•	•	•	•	•	•	•	•	•	•	•	•	•	•	•	•	•	•	•	•	•	•
STOP overslaan bij openen	•	•	•	•	•	•	•	•	•	•	•	•	•	•	•	•	•	•	•	•	•	•	•	•
STOP overslaan bij sluiten	•	•	•	•	•	•	•	•	•	•	•	•	•	•	•	•	•	•	•	•	•	•	•	•
SLUITEN wordt VOETGANGERSVLEUGEL OPENEN		•	•	•	•	•	•	•	•	•	•	•	•	•	•	•	•	•	•	•	•	•	•	•
Fotocellen (FOTO en/of FOTO1) ook bij openen		•	•	•	•	•	•	•	•	•	•	•	•	•	•	•	•	•	•	•	•	•	•	•
Op afstand bediende gedeeltelijke omkering met fotocel FOTO											•	•	•	•	•	•	•	•	•	•	•	•	•	•
Op afstand bediende volledige omkering met fotocel FOTO	•	•	•	•	•	•	•	•	•	•	•	•	•	•	•	•	•	•	•	•	•	•	•	•
Uitschakeling eindaanslag																								
Standaard stap-voor-stapwerking: openen-sluiten-openen		•	•	•	•	•	•	•	•	•	•	•	•	•	•	•	•	•	•	•	•	•	•	•
Stap-voor-stapwerking modus 2: openen-pauze-sluiten-openen									•	•	•	•	•	•	•	•	•	•	•	•	•	•	•	•
Stap-voor-stapwerking modus 3: openen-stoppen-sluiten-openen		•	*5	•	•	•	•	•	•	•	•	•	•	•	•	•	•	•	•	•	•	•	•	•
Tijdelijke pauze (fotocel)											•	•	•	•	•	•	•	•	•	•	•	•	•	•
Lampje hek open (CA) wordt doorgangslucht voor één richting																								•

PROGRAMMEERBARE FUNCTIES

	MC200	DPRO500	MC800	DPRO924	ROX600	MC824H/MC824L/MC824HR/HK7024	MC424L	WALKY	HO2124	ROAD	ROBUS 400	ROBUS 600*1000/NAKED/SLIGHT/ROBUS HS	RUN/RUN HS	SPY550	SPY650/SPY800/SPY650HS	SPINKIT	SPINBUSKIT	SPINBUS	TN2030L/TENKIT	SOON/TN2010L	M-BAR/L-BAR	S-BAR	WIDE	
Doorgangslucht in beide richtingen		*5	•	•	•											•	•	•	•	•	•	•	•	•
Stap-voor-stapwerking: openen-stoppen-sluiten-openen		•	•	•	•	•	•	•	•	•	•	•	•	•	•	•	•	•	•	•	•	•	•	•
Verlenging bedrijfsduur		•		•																				
Pauzetijd met aanwezigheidsdetector		•	•	•	•	•	•	•	•	•	•	•	•	•	•	•	•	•	•	•	•	•	•	•
Vertraging 1e motor bij openen			•		•	•	•	•																
Lampje Hek open met eindaanslag					•																			
Rem					•						•	•	•	•										•
Radiokaart ingebouwd in de besturingseenheid	•									•						•	•	•	•		•			
Stand-by				•	•	•	•	•	•	•	•	•	•	•	•	•	•	•	•	•	•	•	•	•

UITGANGEN/INGANGEN

	TX4/TTXB4	TT2N	TT2Z	TT2D	TTDMS	TT1N	TT1L	MC200	DPRO500	MC800	DPRO924	ROX600	MC824H/MC824L/MC824HR/HK7024	MC424L	WALKY	ROAD	ROBUS 400	ROBUS 600/1000/NAKED/SLIGHT/ROBUS HS	RUN	RUNHS	SPY550	SPY650/SPY800/SPY650HS	SPINKIT	SPINBUSKIT	SPINBUS	TN2030L/TENKIT	SOON	TN2010L	M-BAR/L-BAR	S-BAR	WIDE				
Uitgang motor 1								•	•	•	•	•	•	•	•	•	•	•	•	•	•	•	•	•	•	•	•	•	•	•	•	•			
Uitgang motor 2										•			•	•	•																				
Uitgang knipperlicht								•	N	•	•	•	•	•	•	•	•	•	•	•	•	•	•	•	•	•	•	•	•	•	•	•	•		
24 V-motorvoeding											•		•	•	•	•	•	•	•	•	•	•	•	•	•	•	•	•	•	•	•	•	•		
230 Vac-motorvoeding					•			•	•	•		•					•		•																
400 Vac-motorvoeding										•																									
Wide range voeding (120V-->230V)								•		•																									
Uitgang elektrisch slot										•	•		•	•	•		*3	*3	*3	*3	*3	*3	*3	*3	*3	*3	*3	*3	*3	*3	*3	*3	*3		
Uitgang zuiger								N	4/5	*5		*3		*3		*3	*3	*3	*3	*3	*3	*3	*3	*3	*3	*3	*3	*3	*3	*3	*3	*3	*3		
Uitgang fototest											•	•		*4		•								•		•									
Uitgang lampje hek open								N	•	*5	*5		*3		•	•	•	•	•	•	*3	*3	*3	*3	*3	*3	*3	*3	*3	*3	*3	•			
Ingang Stap-voor-stap								*4	5	•	•	•	•	•	•	•	•	•	•	•	•	•	•	•	•	•	•	•	•	•	•	•	•	•	
Ingang Openen								*4	•	•	•	*4	•	B	*5	•	•	•	•	•	•	•	•	•	•	•	•	•	•	•	•	•	•	•	
Ingang Sluiten								•	•	•	*4	•	B	*5	•	•	•	•	•	•	*5	*5	*5	*5	*5	*5	*5	*5	*5	*5	*5	*5	*5	*5	
Ingang Gedeeltelijk openen								5	*5	*5		4/5	B	*5	*5	*5	*5	*5	*5	*5	*5	*5	*5	*5	*5	*5	*5	*5	*5	*5	*5	*5	*5	*5	
Ingang Alt								•	•	•	•	•	*4	•	•	•	•	•	•	•	•	•	•	•	•	•	•	•	•	•	•	•	•	*4	
Ingang foto lijst								•	•															•		•									
Ingang resistieve lijst								•	•	•	•	•	*4	•	•	•	•	•	•	•	•	•	•	•	•	•	•	•	•	•	•	•	•	*4	
BlueBUS-ingang										•		•		•		•		•		•		•		•		•		•		•		•		•	
Ingang fotocel FOTO								•	•	*5	•	*5	•	*5	•	*5	*5	*5	*5	*5	*5	*5	*5	*5	*5	*5	*5	*5	*5	*5	*5	*5	*5	*5	
Ingang fotocel bij sluiting FOTO 1										*5		*5	•	*5	*5	*5	*5	*5	*5	*5	*5	*5	*5	*5	*5	*5	*5	*5	*5	*5	*5	*5	*5	*5	
Ingang fotocel bij opening FOTO 2								5	*5	•		*5	B	*5	*5	*5	*5	*5	*5	*5	*5	*5	*5	*5	*5	*5	*5	*5	*5	*5	*5	*5	*5	*5	
Ingang eindaanslag bij opening (voor 1 motor) FCA 1								•	•	•			•	•	•	•	•	•	•	•						•		•		•		•		•	
Ingang eindaanslag bij sluiting (voor 1 motor) FCC 1								•	•	•			•	•	•	•	•	•	•	•						•		•		•		•		•	
Ingang eindaanslag bij opening (voor 2 motoren) FCA 2									•																										
Ingang eindaanslag bij sluiting (voor 2 motoren) FCC 2									•																										
Hulpingang																	•	•	•	•															
Uitgang gebruikerslicht								N	•	*5	*5	4/5		*3		*3	*3	*3	*3	*3	*5	*5	*3	*3	•	*3	*3	*3	*3	*3	*3	*3	•		
Controlelampje onderhoud										*5	*5	*5	4/5		*3		*3	*3	*3	*3															
Eenfase belasting												•																							
Doorgangslucht								N	*5	*5		*5																							
Lusdetector																																			

REGELINGEN

	TX4/TTXB4	TT2N	TT2Z	TT2D	TTDMS	TT1N	TT1L	MC200	DPRO500	MC800	DPRO924	ROX600	MC824H/MC824L/MC824HR/HK7024	MC424L	WALKY	ROAD	ROBUS 400	ROBUS 600/1000/NAKED/SLIGHT/ROBUS HS	RUN	RUNHS	SPY550	SPY650/SPY800/SPY650HS	SPINKIT	SPINBUSKIT	SPINBUS	TN2030L/TENKIT	SOON	TN2010L	M-BAR/L-BAR	S-BAR	WIDE				
Bedrijfsduur									•				•																						
Pauzetijd					•				•	•	•	•	•	•	•	•	•	•	•	•	•	•	•	•	•	•	•	•	•	•	•	•	•	•	
Vertragingstijd opening										•			*2	•																					
Vertragingstijd sluiting										•			*2	•																					
Kracht elektronische regeling												*5					•	•	•	•	•	•	•	•	•	•	•	•	•	•	•	•	•	•	
Kracht positionering																																			
Kracht elektromechanische regeling										•																									
Kracht mechanische regeling																																			
Amperometrisch												•	•	•	•	•	•	•	•	•	•	•	•	•	•	•	•	•	•	•	•	•	•	•	
Snelheid												•	•	•	•	•	•	•	•	•	•	•	•	•	•	•	•	•	•	•	•	•	•	•	•

OPTIONELE ACCESSOIRES

RADIOkaart met Nice-aansluiting																																				
RADIOkaart met SM-aansluiting													•	•	•	•	•	•	•	•	•	•	•	•	•	•	•	•	•	•	•	•	•	•	•	
Insteekkaart voor batterijlader																																				
Uitbreidingskaart PER																																				
Uitbreidingskaart PIU																																				
Kaart voor de elektronische regeling AR																																				
Voetgangersvleugel																																				
Mens aanwezig																																				
Gedeeltelijke omkering																																				
Voorziening voor bufferbatterij													•	•	•	•	•	•	•	•	•	•	•	•	•	•	•	•	•	•	•	•	•	•	•	

- F** met accessoire AR ingeschakeld
- R** met accessoire PER ingeschakeld
- A** met accessoire AP ingeschakeld
- N** met accessoire NDA040
- P** met accessoire PIU ingeschakeld
- B** één programmeerbare ingang

- *1** toevoeging 2de motor toegestaan
- *2** heeft niet betrekking op een tijdseenheid, maar op een afstand
- *3** programmeerbare uitgang
- *4** één programmeerbare ingang/uitgang
- *5** programmeerbaar met 0-View

Voor draainekken

Voor schuifhekken

Slagboomsystemen

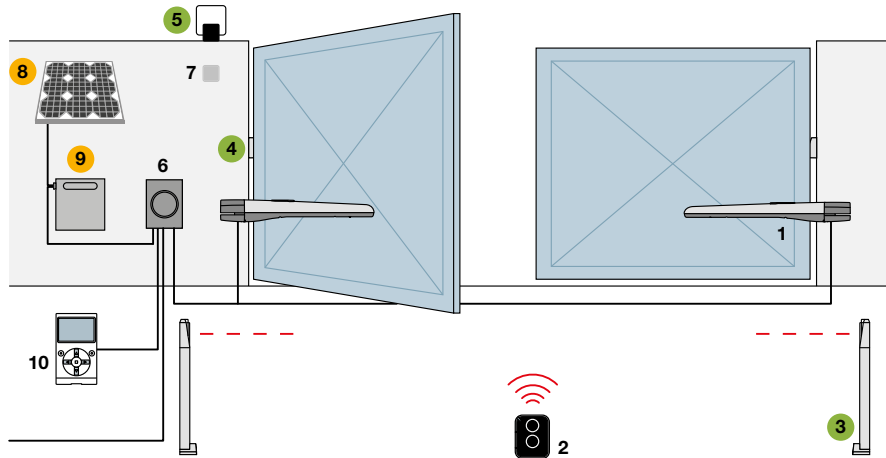
Voor garagedeuren en bedrijfspoorten

Bedieningsystemen en accessoires

Compatibiliteitstabellen en alfabetische index

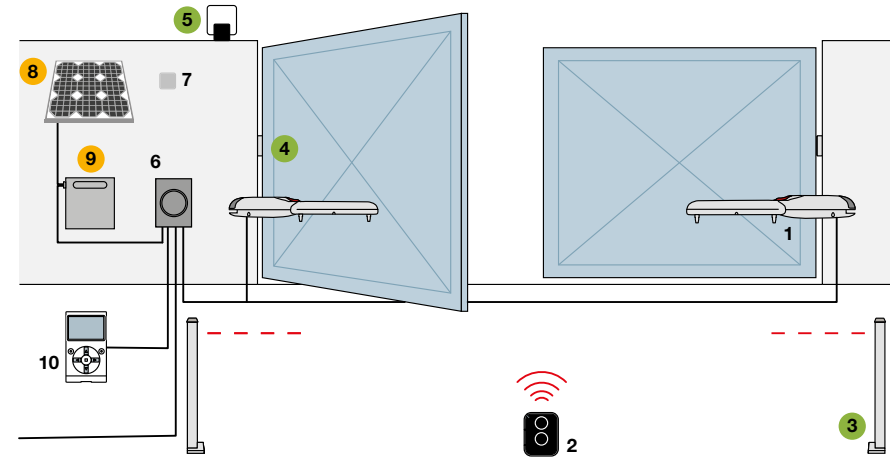
Installatieschema's

Voor Hi-Speed motoren



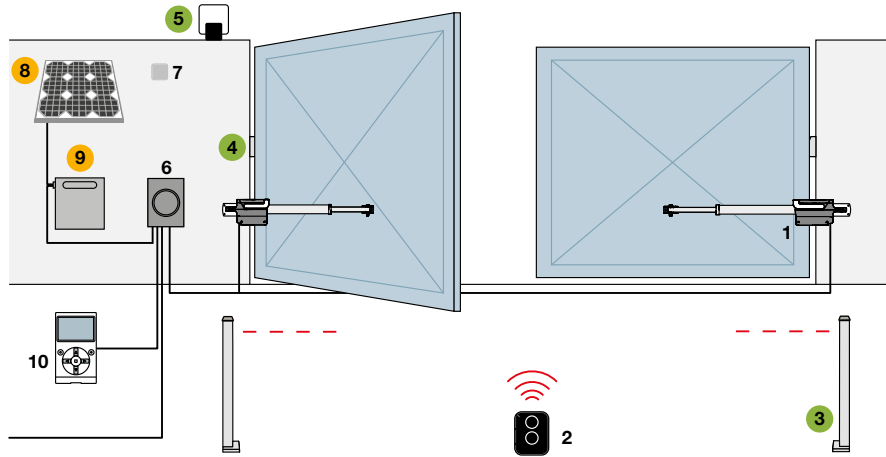
TOONA HS

1. Motor 2. Zender 3. Fotocellen op zuil 4. Fotocellen 5. Knipperlicht 6. Besturingseenheid 7. Digitale of sleutelschakelaar
 8. Zonnepaneel SYP 9. Batterijdoos PSY24 10. Multifunctioneel display O-View
 ● Accessoires ook in de draadloze uitvoering verkrijgbaar **Solemyo Air Net System**
 ● Accessoires zonne-energiesysteem **Solemyo**



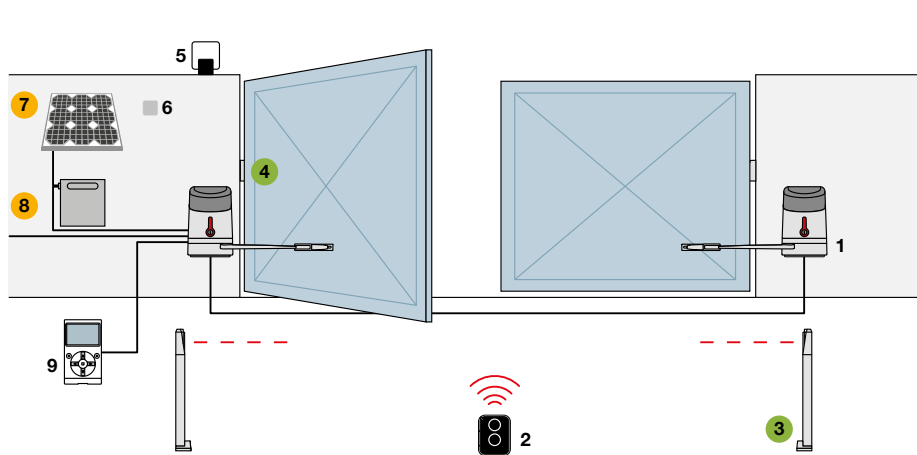
WINGO HS

1. Motor 2. Zender 3. Fotocellen op zuil 4. Fotocellen 5. Knipperlicht 6. Besturingseenheid 7. Digitale of sleutelschakelaar
 8. Zonnepaneel SYP 9. Batterijdoos PSY24 10. Multifunctioneel display O-View
 ● Accessoires ook in de draadloze uitvoering verkrijgbaar **Solemyo Air Net System**
 ● Accessoires zonne-energiesysteem **Solemyo**



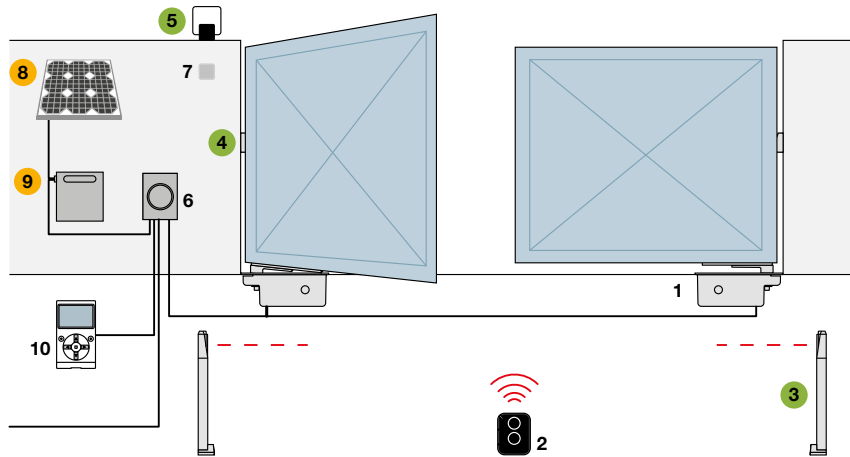
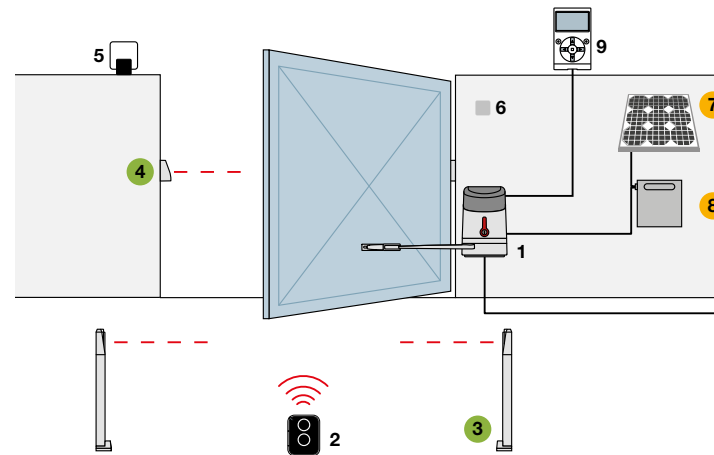
TITAN HS

1. Motor 2. Zender 3. Fotocellen op zuil 4. Fotocellen 5. Knipperlicht 6. Besturingseenheid 7. Digitale of sleutelschakelaar
 8. Zonnepaneel SYP 9. Batterijdoos PSY24 10. Multifunctioneel display O-View
 ● Accessoires ook in de draadloze uitvoering verkrijgbaar **Solemyo Air Net System**
 ● Accessoires zonne-energiesysteem **Solemyo**



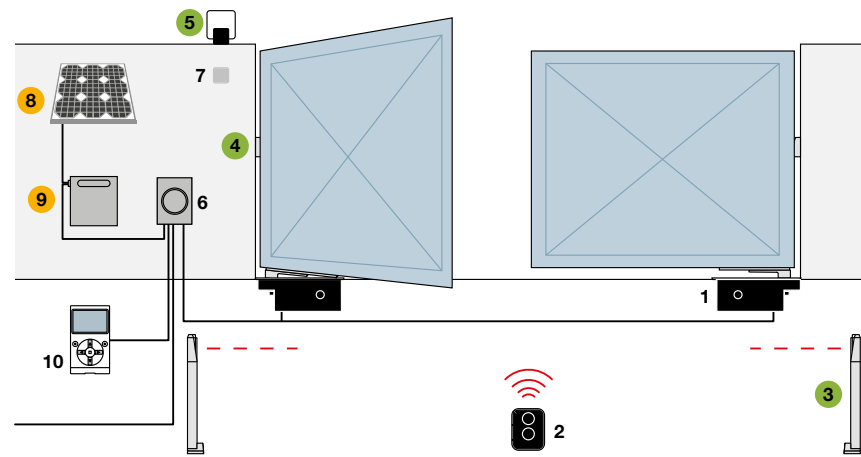
HYKE HS

1. Motor 2. Zender 3. Fotocellen op zuil 4. Fotocellen 5. Knipperlicht 6. Digitale of sleutelschakelaar
 7. Zonnepaneel SYP 8. Batterijdoos PSY24 9. Multifunctioneel display O-View (alleen voor PP7124)
 ● Accessoires ook in de draadloze uitvoering verkrijgbaar **Solemyo Air Net System**
 ● Accessoires zonne-energiesysteem **Solemyo**



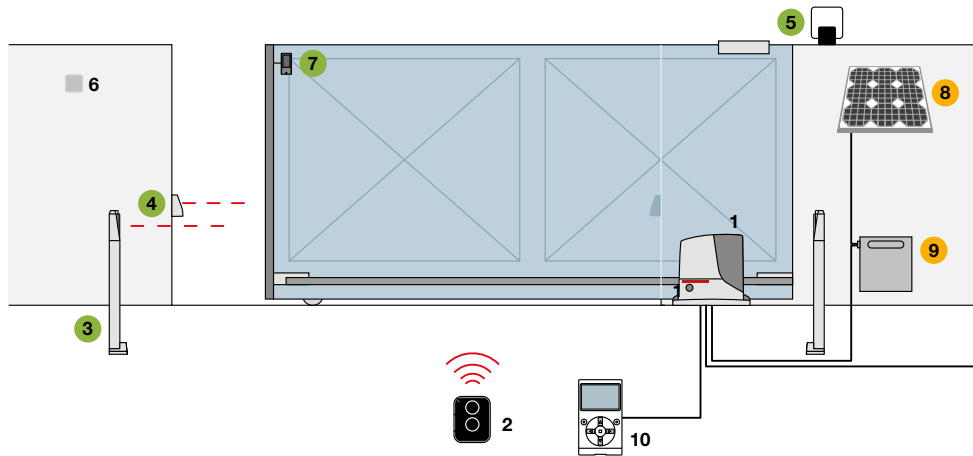
M-FAB HS

1. Motor 2. Zender 3. Fotocellen op zuil 4. Fotocellen 5. Knipperlicht 6. Besturingseenheid 7. Digitale of sleutelschakelaar
 8. Zonnepaneel SYP 9. Batterijdoos PSY24 10. Multifunctioneel display O-View
 ● Accessoires ook in de draadloze uitvoering verkrijgbaar **Solemyo Air Net System**
 ● Accessoires zonne-energiesysteem **Solemyo**



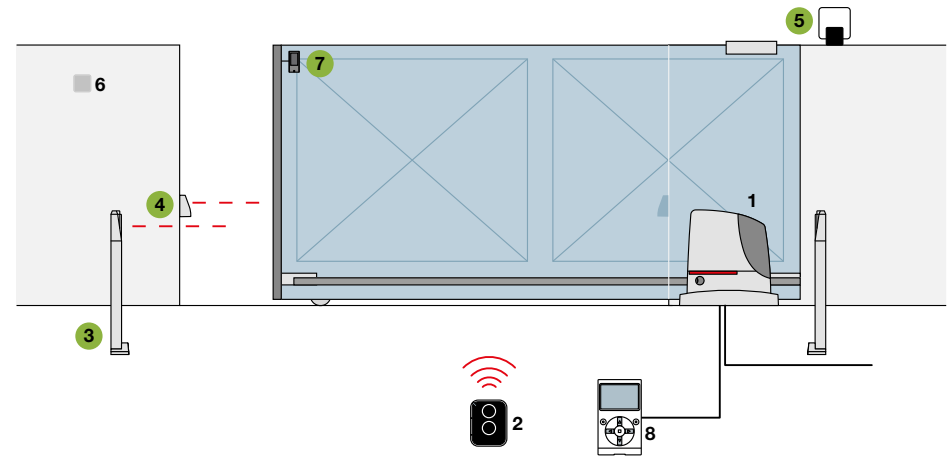
L-FAB HS

1. Motor 2. Zender 3. Fotocellen op zuil 4. Fotocellen 5. Knipperlicht 6. Besturingseenheid 7. Digitale of sleutelschakelaar
 8. Zonnepaneel SYP 9. Batterijdoos PSY24 10. Multifunctioneel display O-View
 ● Accessoires ook in de draadloze uitvoering verkrijgbaar **Solemyo Air Net System**
 ● Accessoires zonne-energiesysteem **Solemyo**



ROBUS HS

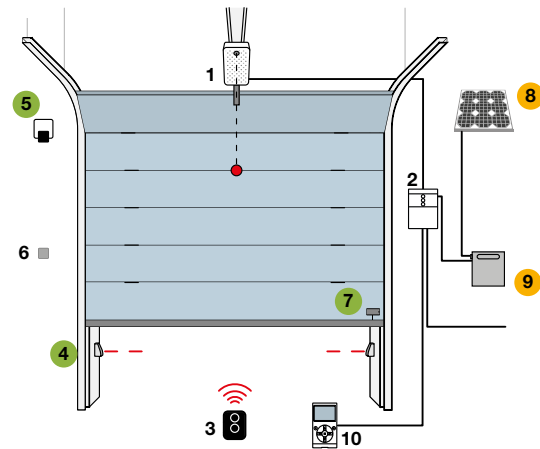
1. Motor 2. Zender 3. Fotocellen op zuil 4. Fotocellen 5. Knipperlicht 6. Sleutelschakelaar 7. Sensor voor veiligheidslijst
 8. Zonnepaneel SYP 9. Batterijdoos PSY24 10. Multifunctioneel display O-View
 ● Accessoires ook in de draadloze uitvoering verkrijgbaar **Solemyo Air Net System**
 ● Accessoires zonne-energiesysteem **Solemyo**



RUN HS

1. Motor 2. Zender 3. Fotocellen op zuil 4. Fotocellen 5. Knipperlicht 6. Sleutelschakelaar 7. Sensor voor veiligheidslijst
 8. Multifunctioneel display O-View
 ● Accessoires ook in de draadloze uitvoering verkrijgbaar **Solemyo Air Net System**

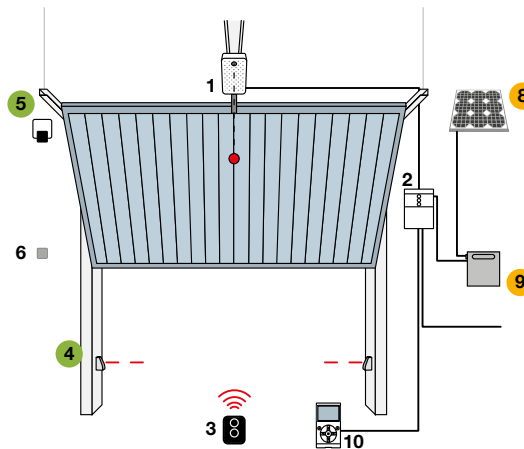
Sectionaaldeur



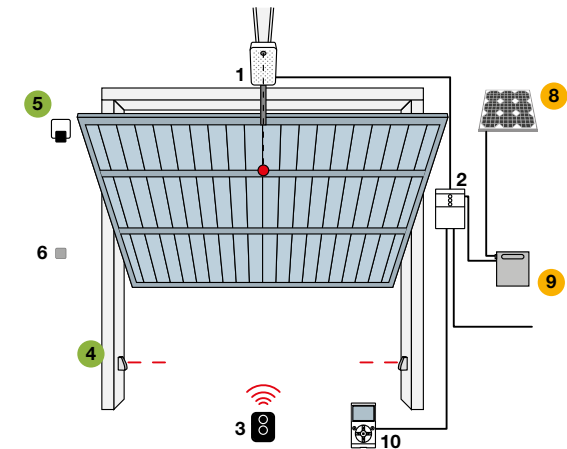
SPYKIT 650 HS BD

1. Motor 2. Besturingseenheid 3. Zender 4. Fotocellen 5. Knipperlicht
 6. Digitale of sleutelschakelaar 7. Sensor voor veiligheidslijst 8. Zonnepaneel SYP 9. Batterijdoos PSY24 10. Multifunctioneel display O-View
 ● Accessoires ook in de draadloze uitvoering verkrijgbaar **Solemyo Air Net System**
 ● Accessoires zonne-energiesysteem **Solemyo**

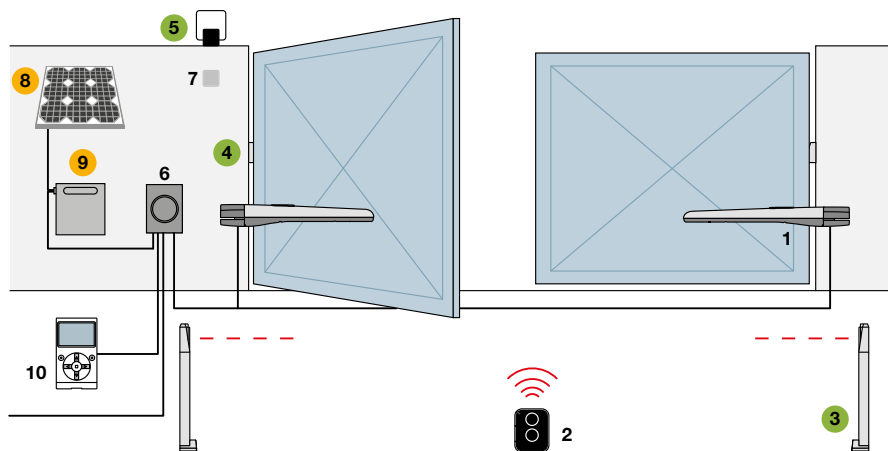
Kanteldeur, niet uitstekend



Kanteldeur, uitstekend

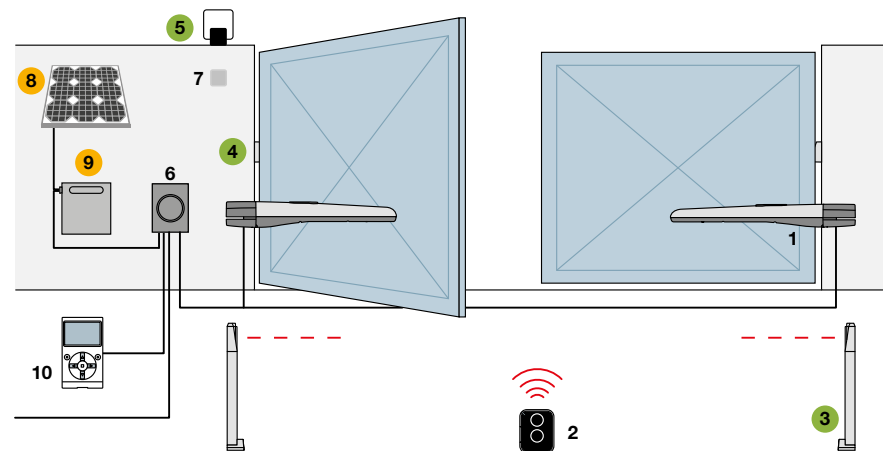


Voor draaihekken



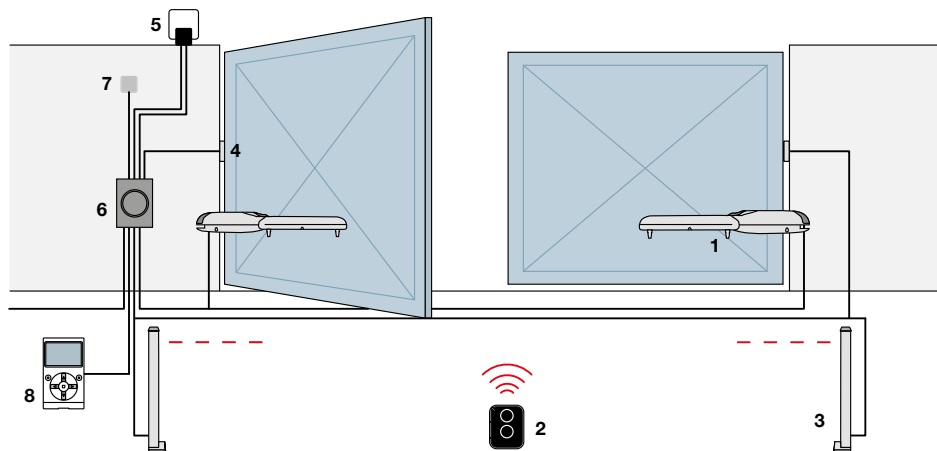
TOONA 4, TOONA 5, TOONAKIT BD

1. Motor
 2. Zender
 3. Fotocellen op zuil
 4. Fotocellen
 5. Knipperlicht
 6. Besturingseenheid
 7. Digitale of sleutelschakelaar
 8. Zonnepaneel SYP
 9. Batterijdoos PSY24
 10. Multifunctioneel display O-View
- Accessoires ook in de draadloze uitvoering verkrijgbaar **Solemyo Air Net System**
 - Accessoires zonne-energiesysteem **Solemyo**



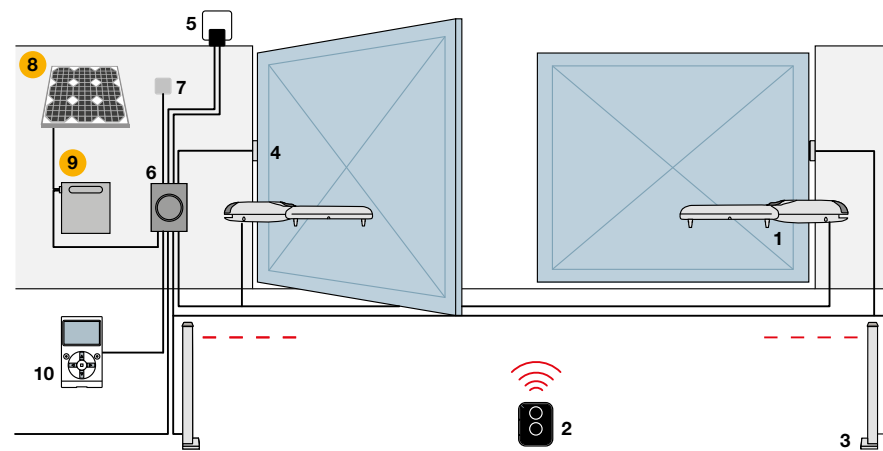
TOONA 7

1. Motor
 2. Zender
 3. Fotocellen op zuil
 4. Fotocellen
 5. Knipperlicht
 6. Besturingseenheid
 7. Digitale of sleutelschakelaar
 8. Zonnepaneel SYP
 9. Batterijdoos PSY24
 10. Multifunctioneel display O-View
- Accessoires ook in de draadloze uitvoering verkrijgbaar **Solemyo Air Net System**
 - Accessoires zonne-energiesysteem **Solemyo**



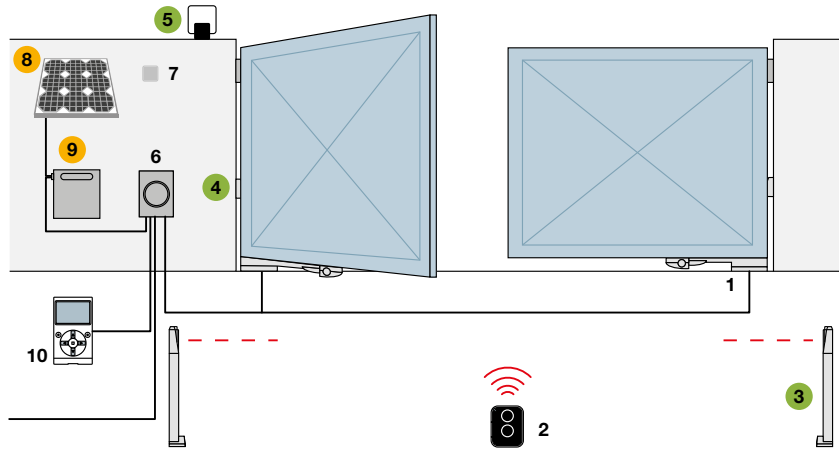
WINGO4KIT BD, WINGO5KIT BD

1. Motor
2. Zender
3. Fotocellen op zuil
4. Fotocellen
5. Knipperlicht
6. Besturingseenheid
7. Digitale of sleutelschakelaar
8. Multifunctioneel display O-View



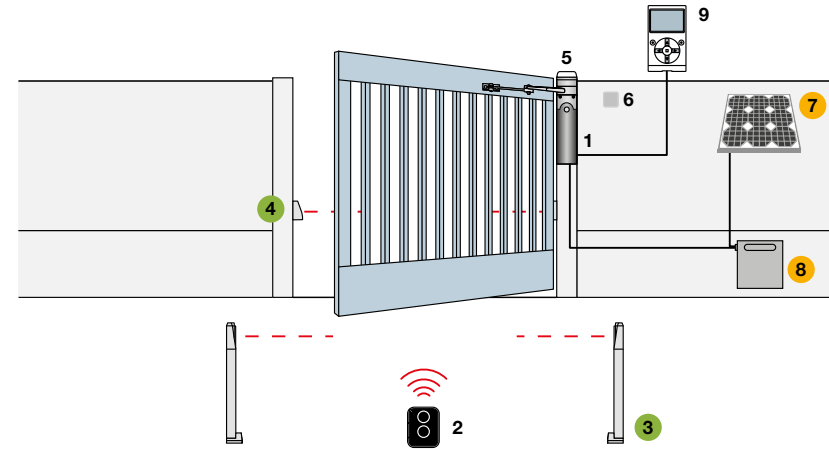
WINGOKIT 4024 BD, WINGOKIT 5024 BD

1. Motor
 2. Zender
 3. Fotocellen op zuil
 4. Fotocellen
 5. Knipperlicht
 6. Besturingseenheid
 7. Digitale of sleutelschakelaar
 8. Zonnepaneel SYP
 9. Batterijdoos PSY24
 10. Multifunctioneel display O-View
- Accessoires zonne-energiesysteem **Solemyo**



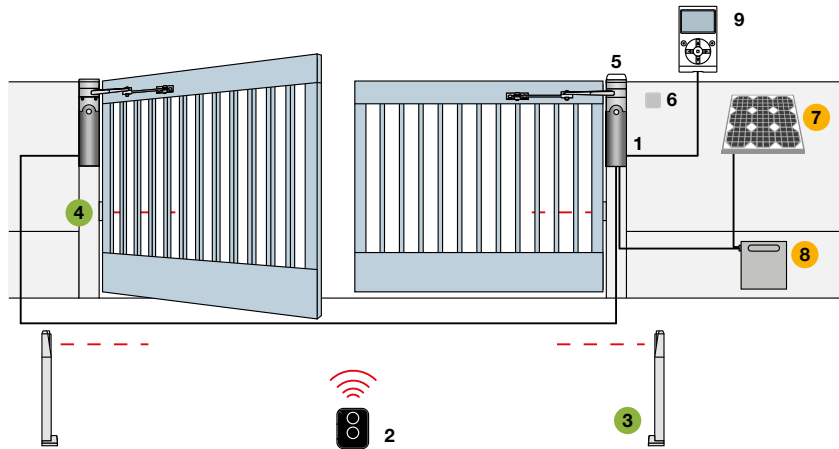
OLTRE 1824

1. Motor 2. Zender 3. Fotocellen op zuil 4. Fotocellen 5. Knipperlicht 6. Besturingseenheid 7. Digitale of sleutelschakelaar
 8. Zonnepaneel SYP 9. Batterijdoos PSY24 10. Multifunctioneel display O-View
 ● Accessoires ook in de draadloze uitvoering verkrijgbaar **Solemyo Air Net System**
 ● Accessoires zonne-energiesysteem **Solemyo**



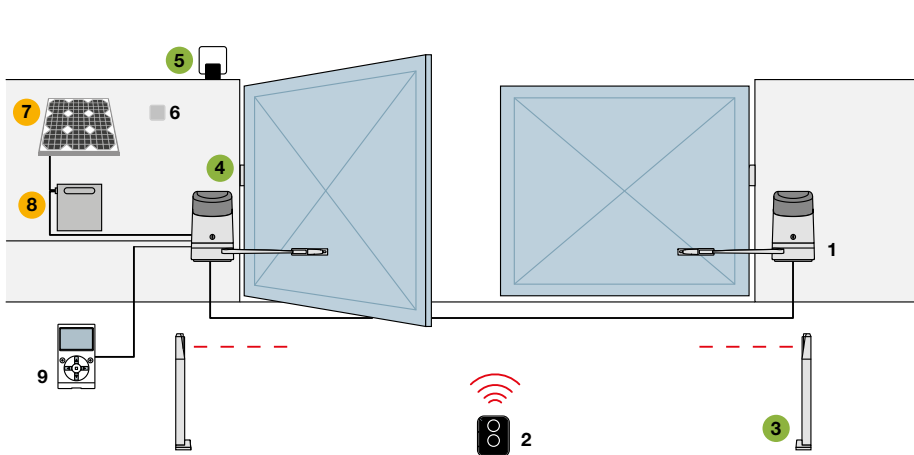
WALKYKIT 1024 BD

1. Motor 2. Zender 3. Fotocellen op zuil 4. Fotocellen 5. Knipperlicht 6. Digitale of sleutelschakelaar 7. Zonnepaneel SYP
 8. Batterijdoos PSY24 9. Multifunctioneel display O-View
 ● Accessoires ook in de draadloze uitvoering verkrijgbaar **Solemyo Air Net System**
 ● Accessoires zonne-energiesysteem **Solemyo**



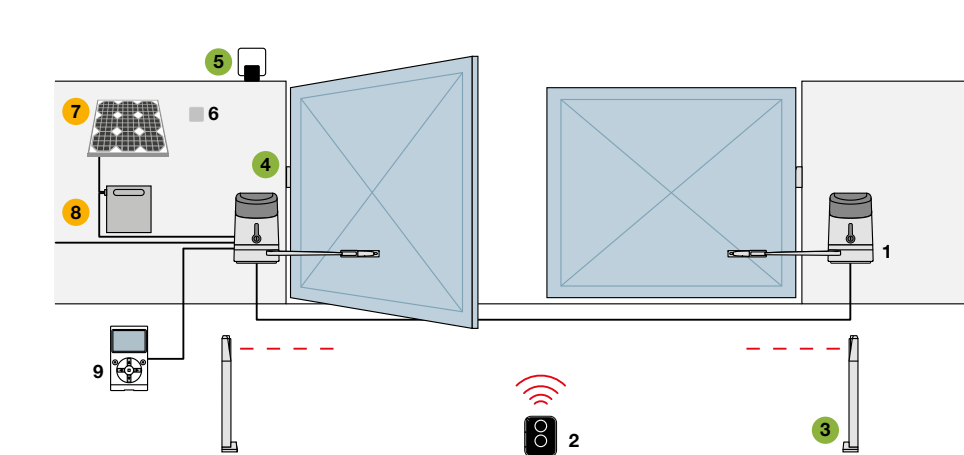
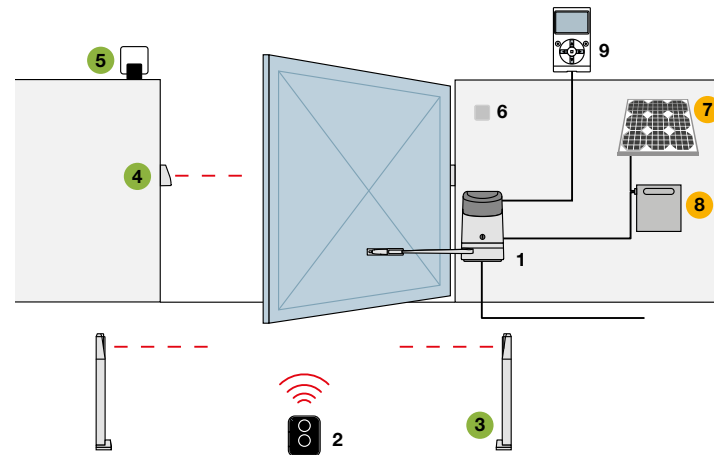
WALKYKIT 2024 BD

1. Motor 2. Zender 3. Fotocellen op zuil 4. Fotocellen 5. Knipperlicht 6. Digitale of sleutelschakelaar 7. Zonnepaneel SYP
 8. Batterijdoos PSY24 9. Multifunctioneel display O-View
 ● Accessoires ook in de draadloze uitvoering verkrijgbaar **Solemyo Air Net System**
 ● Accessoires zonne-energiesysteem **Solemyo**



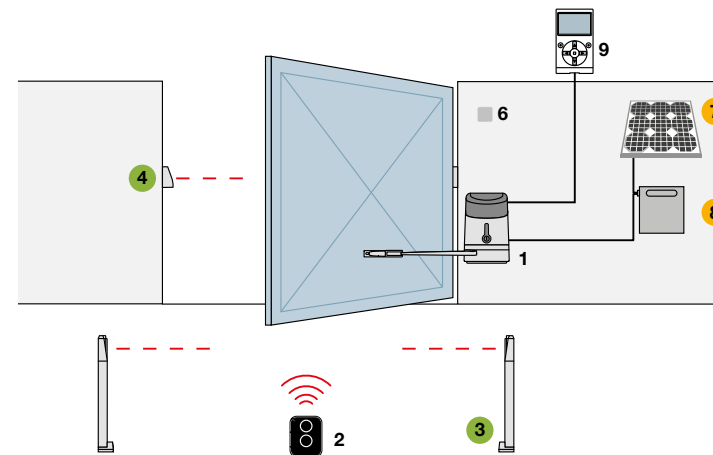
HOPPKIT BD

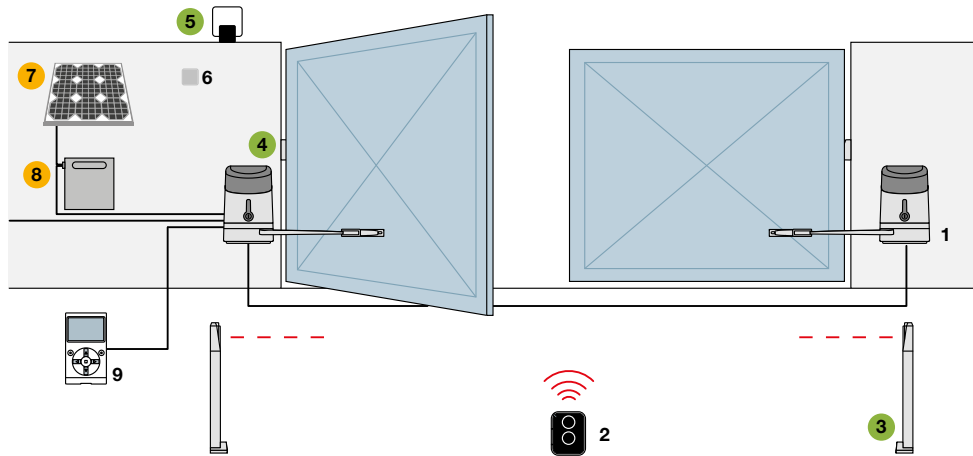
1. Motor 2. Zender 3. Fotocellen op zuil 4. Fotocellen 5. Knipperlicht
 6. Digitale of sleutelschakelaar 7. Zonnepaneel SYP 8. Batterijdoos PSY24 9. Multifunctioneel display O-View (alleen voor PP7124)
 ● Accessoires ook in de draadloze uitvoering verkrijgbaar **Solemyo Air Net System**
 ● Accessoires zonne-energiesysteem **Solemyo**



HYKE

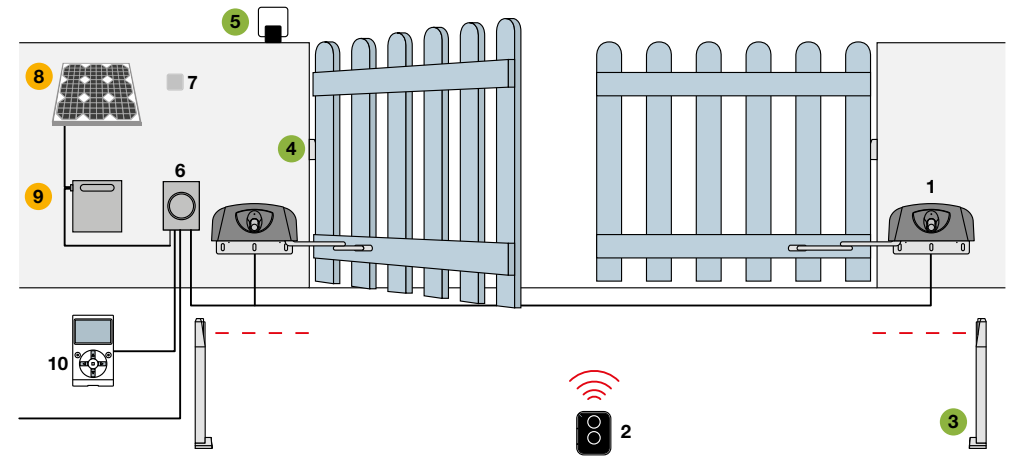
1. Motor 2. Zender 3. Fotocellen op zuil 4. Fotocellen 5. Knipperlicht
 6. Digitale of sleutelschakelaar 7. Zonnepaneel SYP 8. Batterijdoos PSY24 9. Multifunctioneel display O-View (alleen voor PP7124)
 ● Accessoires ook in de draadloze uitvoering verkrijgbaar **Solemyo Air Net System**
 ● Accessoires zonne-energiesysteem **Solemyo**





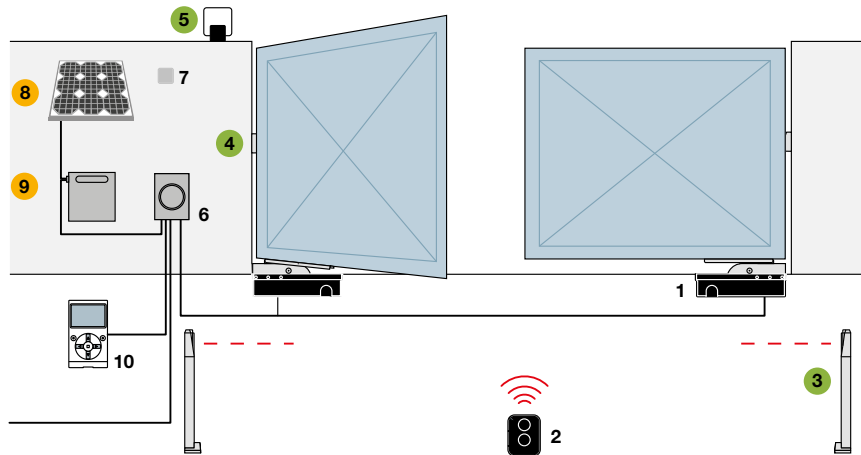
HYKEKIT BD

1. Motor 2. Zender 3. Fotocellen op zuil 4. Fotocellen 5. Knipperlicht 6. Digitale of sleutelschakelaar 7. Zonnepaneel SYP 8. Batterijdoos PSY24 9. Multifunctioneel display O-View (alleen voor PP7124)
 ● Accessoires ook in de draadloze uitvoering verkrijgbaar **Solemyo Air Net System**
 ● Accessoires zonne-energiesysteem **Solemyo**



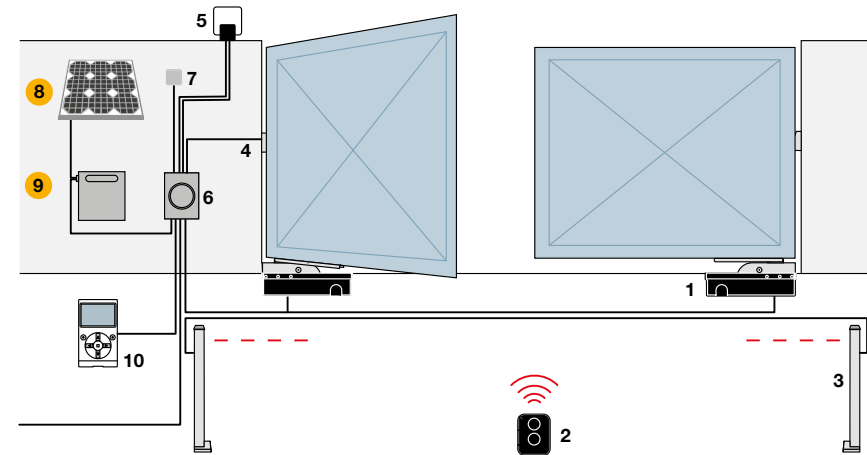
HYPPO 7000

1. Motor 2. Zender 3. Fotocellen op zuil 4. Fotocellen 5. Knipperlicht 6. Besturingseenheid 7. Digitale of sleutelschakelaar 8. Zonnepaneel SYP 9. Batterijdoos PSY24 10. Multifunctioneel display O-View
 ● Accessoires ook in de draadloze uitvoering verkrijgbaar **Solemyo Air Net System**
 ● Accessoires zonne-energiesysteem **Solemyo**



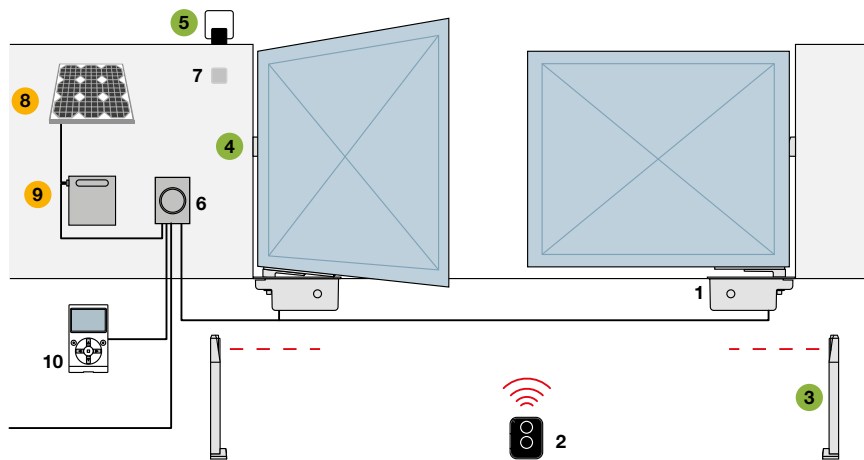
S-FAB, S-FABKIT 2124 BD

1. Motor 2. Zender 3. Fotocellen op zuil 4. Fotocellen 5. Knipperlicht 6. Besturingseenheid 7. Digitale of sleutelschakelaar 8. Zonnepaneel SYP 9. Batterijdoos PSY24 10. Multifunctioneel display O-View
 ● Accessoires ook in de draadloze uitvoering verkrijgbaar **Solemyo Air Net System**
 ● Accessoires zonne-energiesysteem **Solemyo**



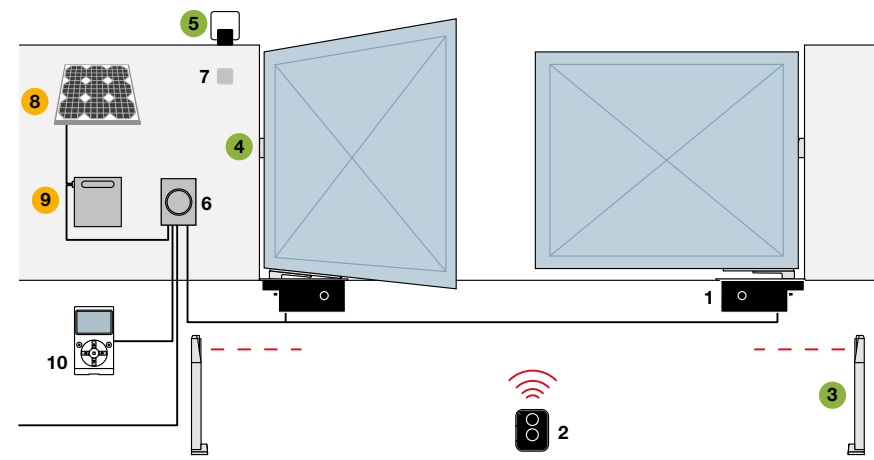
S-FABKIT 2024 BD

1. Motor 2. Zender 3. Fotocellen op zuil 4. Fotocellen 5. Knipperlicht 6. Besturingseenheid 7. Digitale of sleutelschakelaar 8. Zonnepaneel SYP 9. Batterijdoos PSY24 10. Multifunctioneel display O-View
 ● Accessoires zonne-energiesysteem **Solemyo**



M-FAB

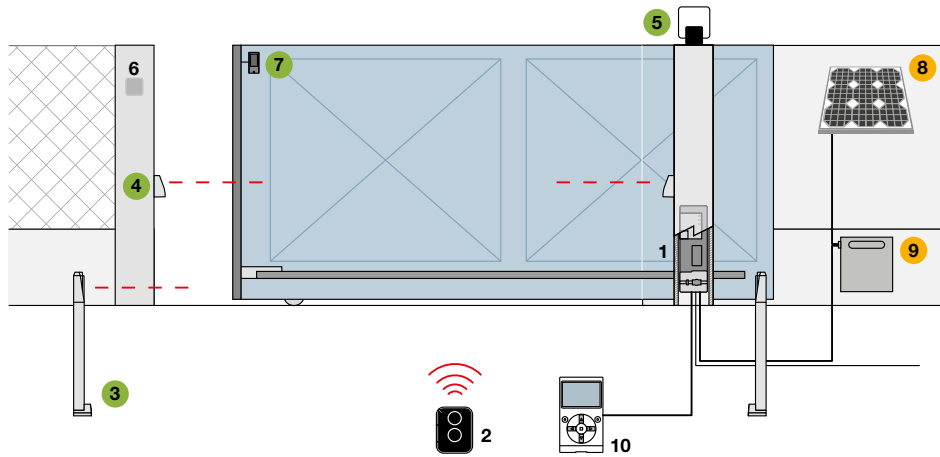
1. Motor 2. Zender 3. Fotocellen op zuil 4. Fotocellen 5. Knipperlicht 6. Besturingseenheid 7. Digitale of sleutelschakelaar
 8. Zonnepaneel SYP 9. Batterijdoos PSY24 10. Multifunctioneel display O-View
 ● Accessoires ook in de draadloze uitvoering verkrijgbaar **Solemyo Air Net System**
 ● Accessoires zonne-energiesysteem **Solemyo**



L-FAB, BIG-FAB

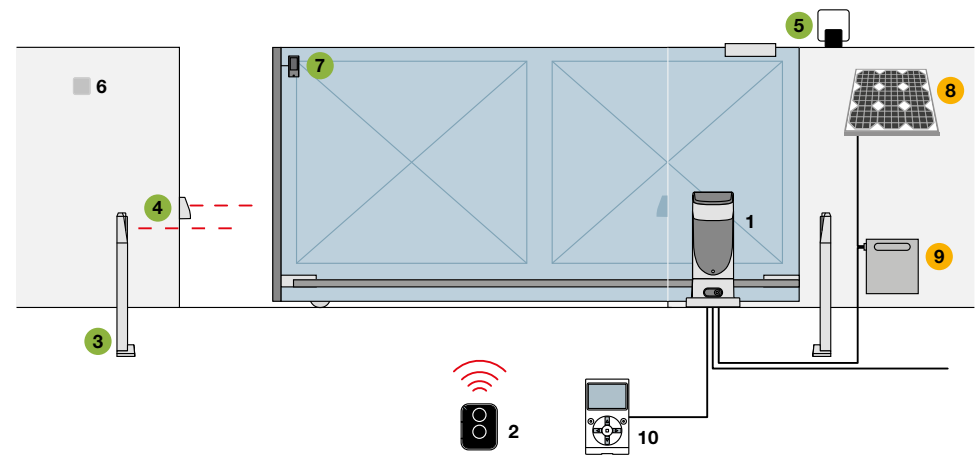
1. Motor 2. Zender 3. Fotocellen op zuil 4. Fotocellen 5. Knipperlicht 6. Besturingseenheid 7. Digitale of sleutelschakelaar
 8. Zonnepaneel SYP 9. Batterijdoos PSY24 10. Multifunctioneel display O-View
 ● Accessoires ook in de draadloze uitvoering verkrijgbaar **Solemyo Air Net System**
 ● Accessoires zonne-energiesysteem **Solemyo**

Voor schuifhekken



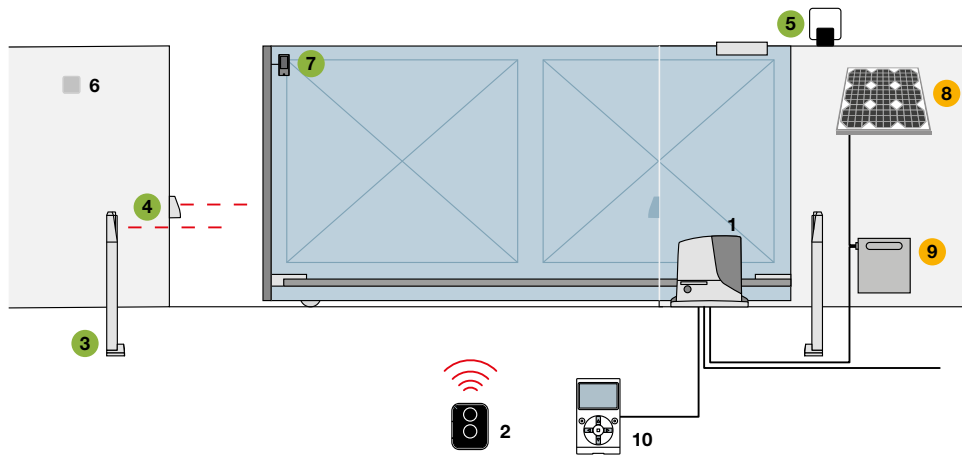
NAKED SLIDING 400

1. Motor 2. Zender 3. Fotocellen op zuil 4. Fotocellen 5. Knipperlicht 6. Sleutelschakelaar 7. Sensor voor veiligheidslijst
 8. Zonnepaneel SYP 9. Batterijdoos PSY24 10. Multifunctioneel display O-View
 ● Accessoires ook in de draadloze uitvoering verkrijgbaar **Solemyo Air Net System**
 ● Accessoires zonne-energiesysteem **Solemyo**



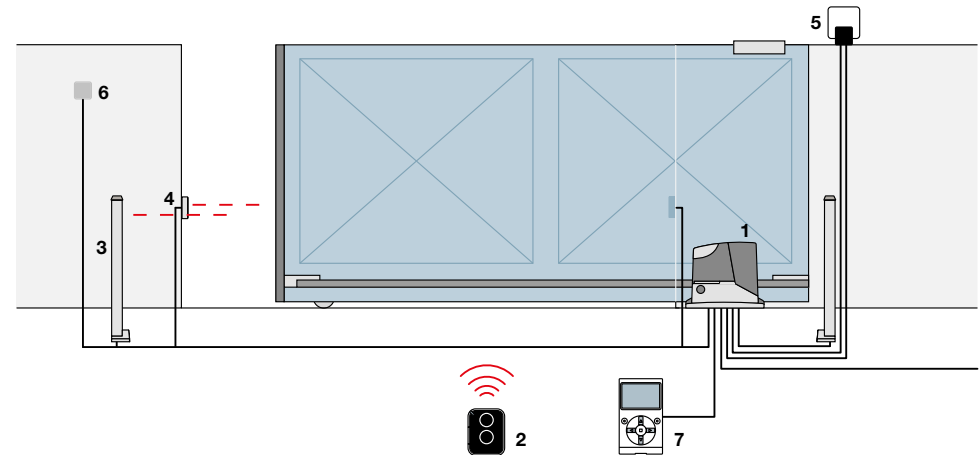
SLIGHT, SLIGHT KIT BD

1. Motor 2. Zender 3. Fotocellen op zuil 4. Fotocellen 5. Knipperlicht 6. Sleutelschakelaar 7. Sensor voor veiligheidslijst
 8. Zonnepaneel SYP 9. Batterijdoos PSY24 10. Multifunctioneel display O-View
 ● Accessoires ook in de draadloze uitvoering verkrijgbaar **Solemyo Air Net System**
 ● Accessoires zonne-energiesysteem **Solemyo**



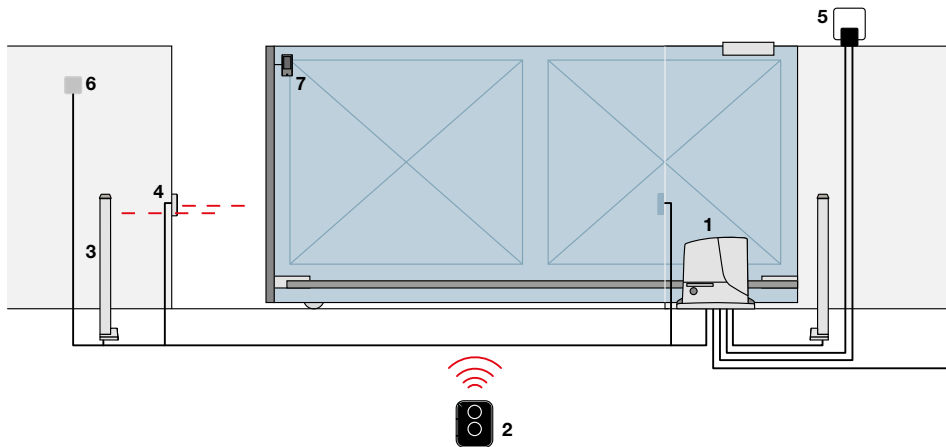
ROBUS 400/600/1000, ROBUSKIT 400 BD, ROBUSKIT 600 BD

1. Motor 2. Zender 3. Fotocellen op zuil 4. Fotocellen 5. Knipperlicht 6. Sleutelschakelaar 7. Sensor voor veiligheidslijst
 8. Zonnepaneel SYP 9. Batterijdoos PSY24 10. Multifunctioneel display O-View
 ● Accessoires ook in de draadloze uitvoering verkrijgbaar **Solemyo Air Net System**
 ● Accessoires zonne-energiesysteem **Solemyo**



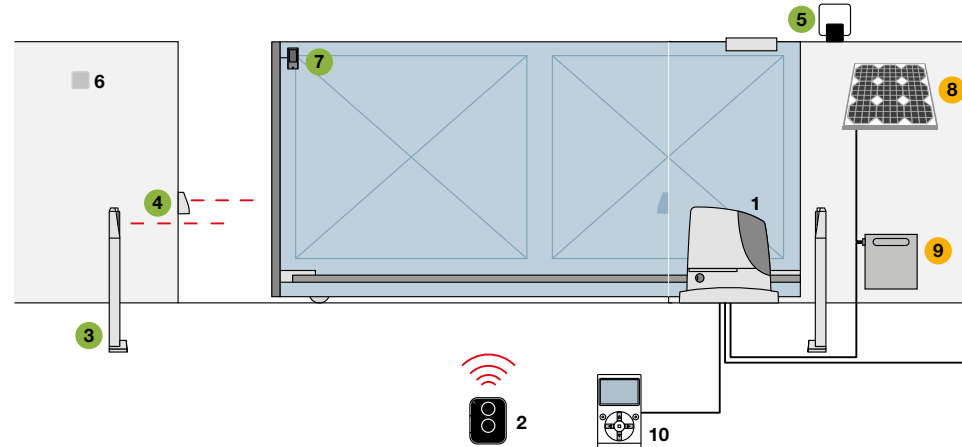
ROADKIT

1. Motor 2. Zender 3. Fotocellen op zuil 4. Fotocellen 5. Knipperlicht 6. Sleutelschakelaar 7. Multifunctioneel display O-View



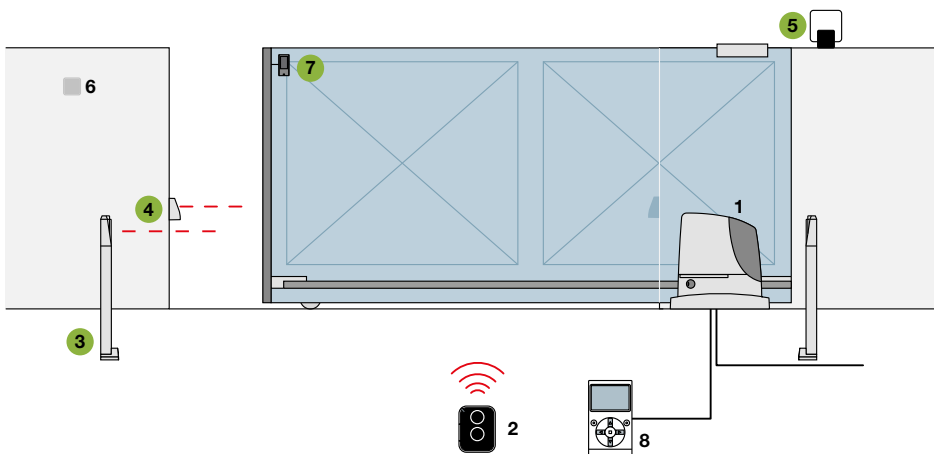
ROX600KCE

1. Motor 2. Zender 3. Fotocellen op zuil 4. Fotocellen 5. Knipperlicht 6. Sleutelschakelaar 7. Sensor voor veiligheidslijst



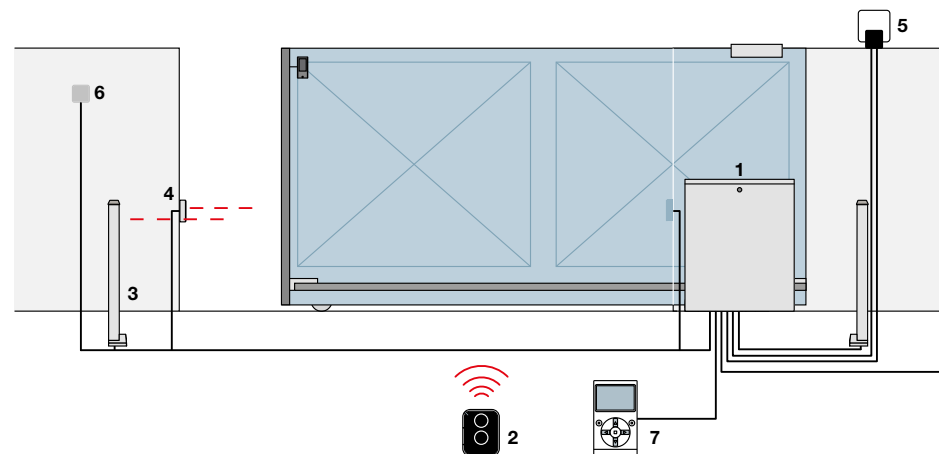
RUN 1500

1. Motor 2. Zender 3. Fotocellen op zuil 4. Fotocellen 5. Knipperlicht 6. Sleutelschakelaar 7. Sensor voor veiligheidslijst
 8. Zonnepaneel SYP 9. Batterijdoos PSY24 10. Multifunctioneel display O-View
 ● Accessoires ook in de draadloze uitvoering verkrijgbaar **Solemyo Air Net System**
 ● Accessoires zonne-energiesysteem **Solemyo**



RUN 1800/2500

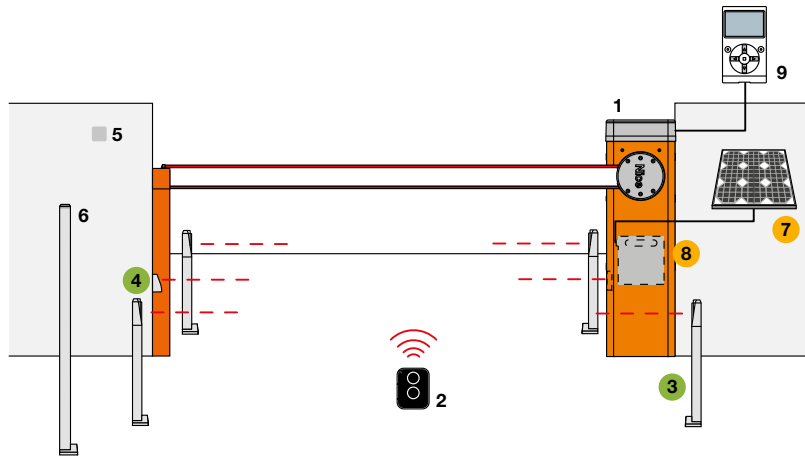
1. Motor 2. Zender 3. Fotocellen op zuil 4. Fotocellen 5. Knipperlicht 6. Sleutelschakelaar 7. Sensor voor veiligheidslijst
 8. Multifunctioneel display O-View
 ● Accessoires ook in de draadloze uitvoering verkrijgbaar **Solemyo Air Net System**



TUB

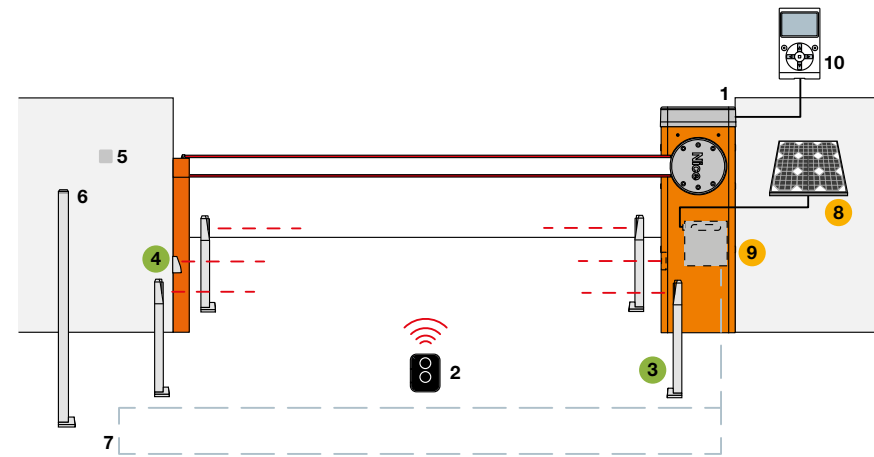
1. Motor 2. Zender 3. Fotocellen op zuil 4. Fotocellen 5. Knipperlicht 6. Sleutelschakelaar 7. Multifunctioneel display O-View

Slagboomsystemen



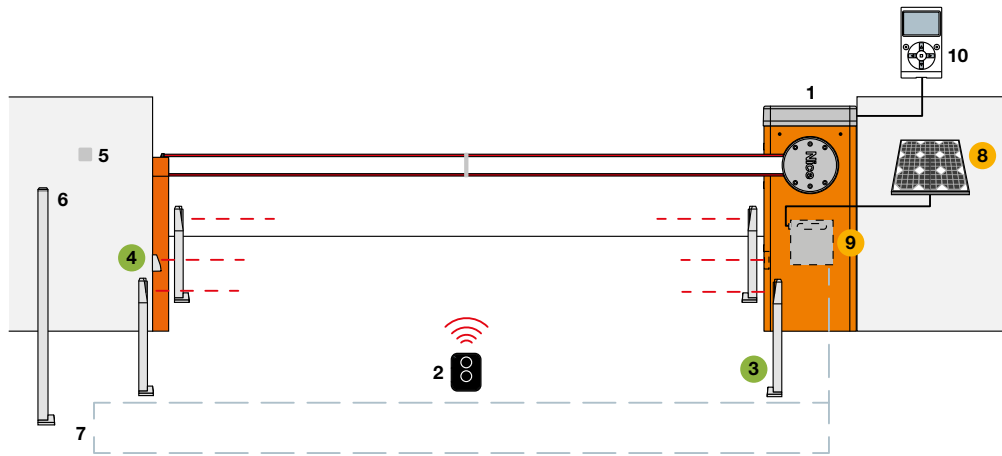
S-BAR

1. Motor 2. Zender 3. Fotocellen op zuil 4. Fotocellen 5. Digitale of sleutelschakelaar 6. Digitale of sleutelschakelaar op zuil 7. Zonnepaneel SYP 8. Batterijdoos PSY24 9. Multifunctioneel display O-View
 ● Accessoires ook in de draadloze uitvoering verkrijgbaar **Solemyo Air Net System**
 ● Accessoires zonne-energiesysteem **Solemyo**



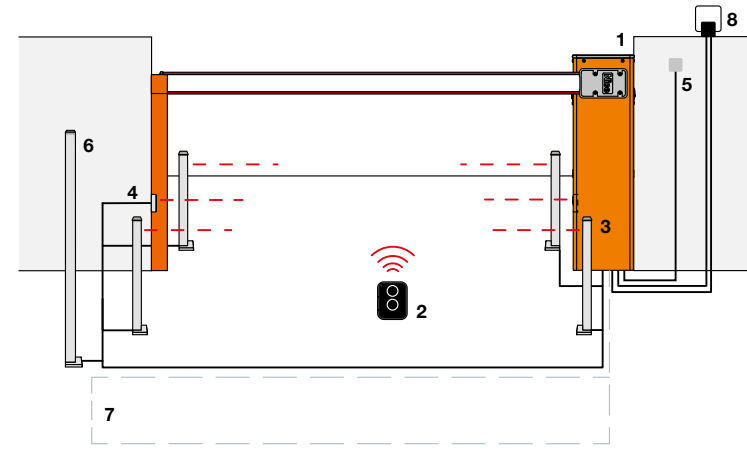
M-BAR

1. Motor 2. Zender 3. Fotocellen op zuil 4. Fotocellen 5. Digitale of sleutelschakelaar 6. Digitale of sleutelschakelaar op zuil 7. LUSDdetector 8. Zonnepaneel SYP 9. Batterijdoos PSY24 10. Multifunctioneel display O-View
 ● Accessoires ook in de draadloze uitvoering verkrijgbaar **Solemyo Air Net System**
 ● Accessoires zonne-energiesysteem **Solemyo**



L-BAR

1. Motor 2. Zender 3. Fotocellen op zuil 4. Fotocellen 5. Digitale of sleutelschakelaar 6. Digitale of sleutelschakelaar op zuil 7. LUSDdetector 8. Zonnepaneel SYP 9. Batterijdoos PSY24 10. Multifunctioneel display O-View
 ● Accessoires ook in de draadloze uitvoering verkrijgbaar **Solemyo Air Net System**
 ● Accessoires zonne-energiesysteem **Solemyo**

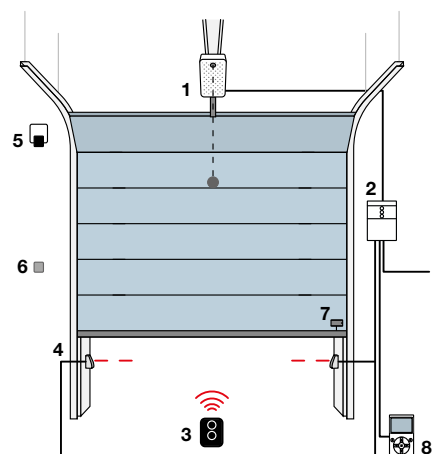


WIDE SYSTEM

1. Motor 2. Zender 3. Fotocellen op zuil 4. Fotocellen 5. Digitale of sleutelschakelaar 6. Digitale of sleutelschakelaar op zuil 7. LUSDdetector 8. Knipperlicht

Voor garagedeuren en bedrijfspoorten

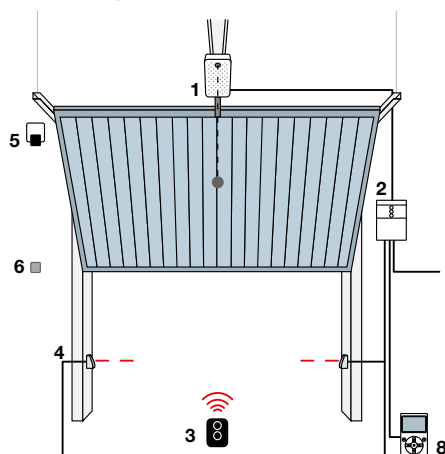
Sectionaaldeur



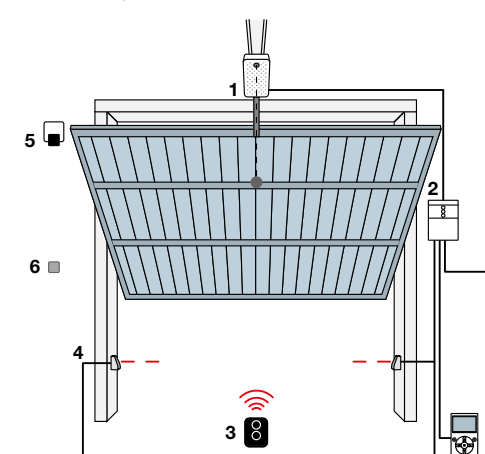
SPYKIT 550

1. Motor 2. Besturingseenheid 3. Zender 4. Fotocellen 5. Knipperlicht 6. Digitale of sleutelschakelaar 7. Sensor voor veiligheidslijst 8. Multifunctioneel display O-View

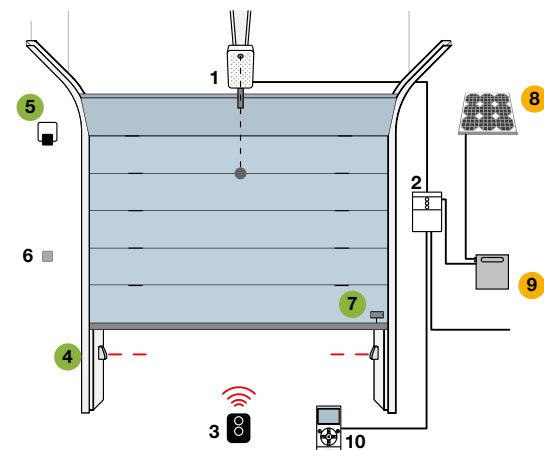
Kanteldeur, niet uitstekend



Kanteldeur, uitstekend



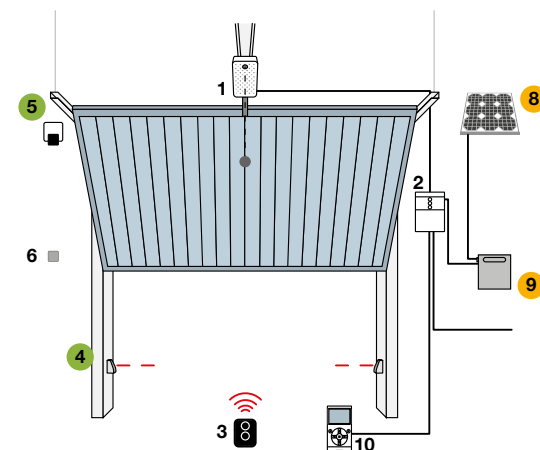
Sectionaaldeur



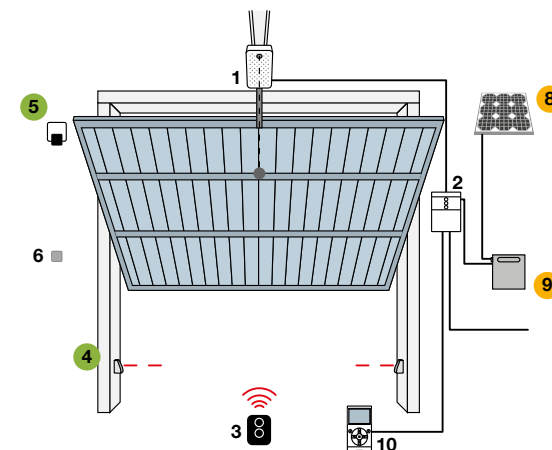
SPYKIT 650/800 BD

1. Motor 2. Besturingseenheid 3. Zender 4. Fotocellen 5. Knipperlicht 6. Digitale of sleutelschakelaar 7. Sensor voor veiligheidslijst 8. Zonnepaneel SYP 9. Batterijdoos PSY24 10. Multifunctioneel display O-View
 ● Accessoires ook in de draadloze uitvoering verkrijgbaar **Solemyo Air Net System**
 ● Accessoires zonne-energiesysteem **Solemyo**

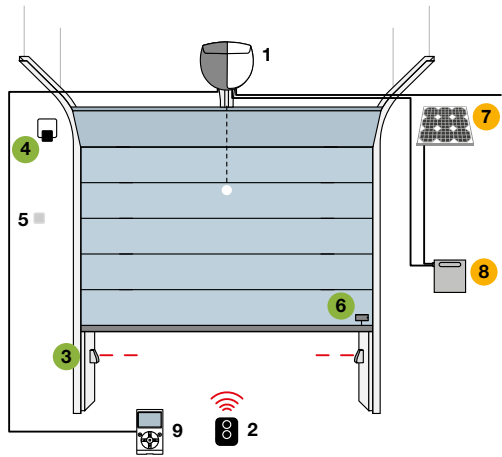
Kanteldeur, niet uitstekend



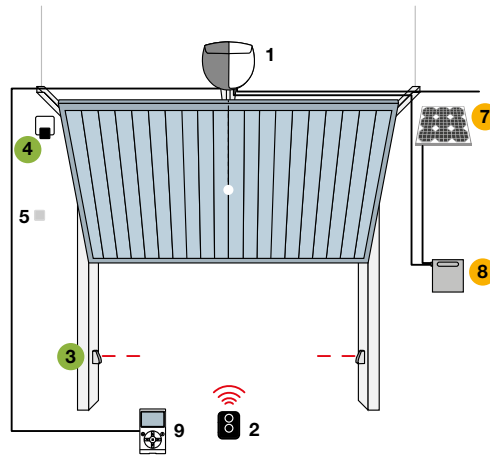
Kanteldeur, uitstekend



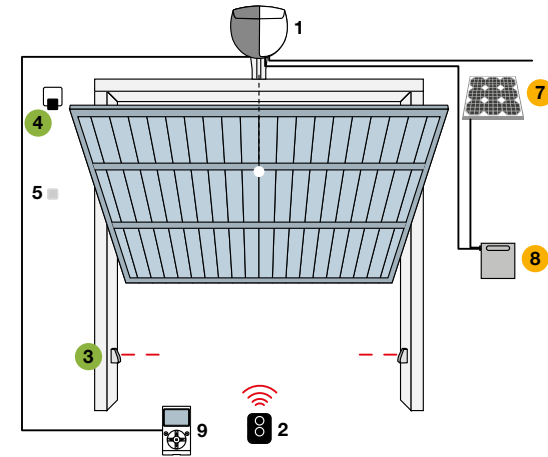
Sectionaaldeur



Kanteldeur, niet uitstekend



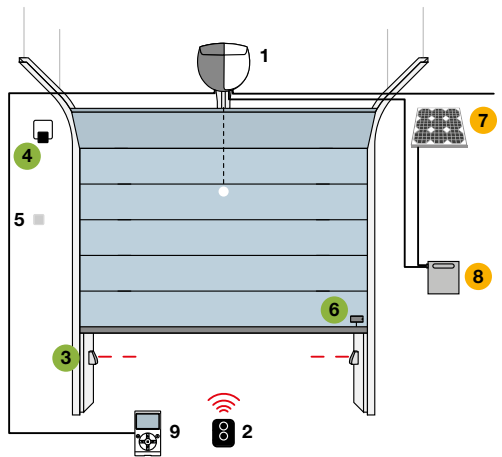
Kanteldeur, uitstekend



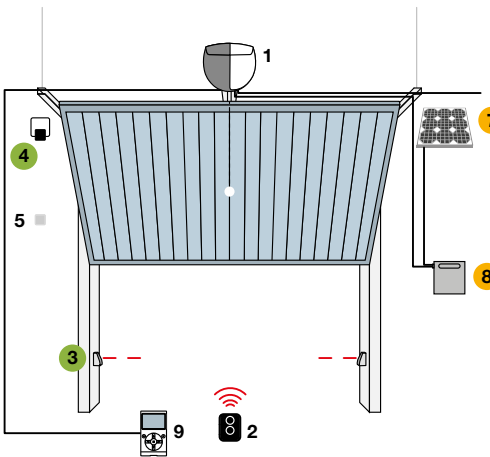
SPINBUS

1. Motor 2. Zender 3. Fotocellen 4. Knipperlicht 5. Digitale of sleutelschakelaar
 6. Sensor voor veiligheidslijst 7. Zonnepaneel SYP 8. Batterijdoos PSY24 9. Multifunctioneel display O-View
 ● Accessoires ook in de draadloze uitvoering verkrijgbaar **Solemyo Air Net System**
 ● Accessoires zonne-energiesysteem **Solemyo**

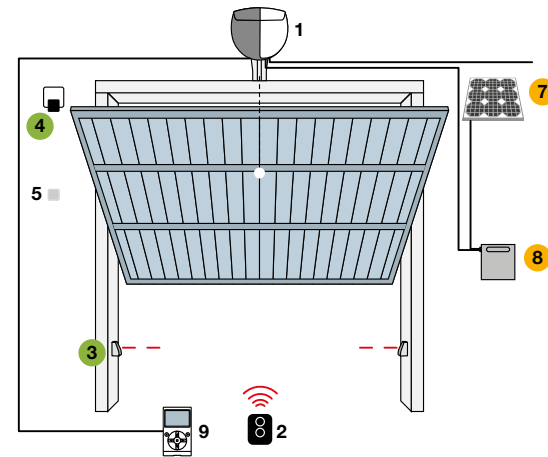
Sectionaaldeur



Kanteldeur, niet uitstekend



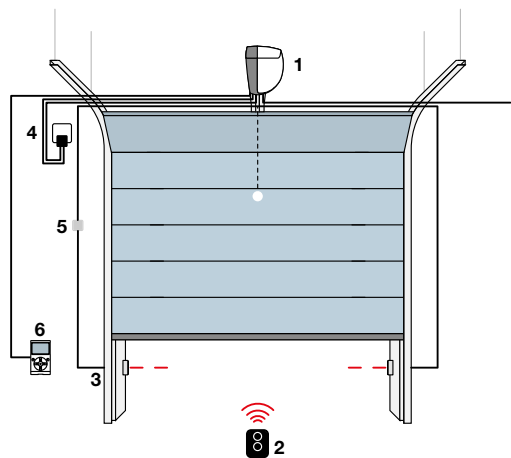
Kanteldeur, uitstekend



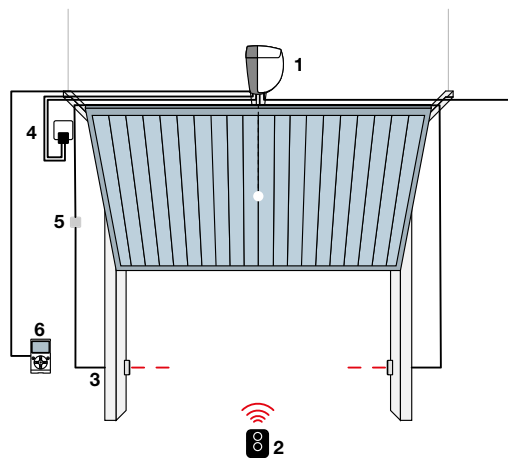
SPINBUSKIT 20/22/23 BD

1. Motor 2. Zender 3. Fotocellen 4. Knipperlicht 5. Digitale of sleutelschakelaar
 6. Sensor voor veiligheidslijst 7. Zonnepaneel SYP 8. Batterijdoos PSY24 9. Multifunctioneel display O-View
 ● Accessoires ook in de draadloze uitvoering verkrijgbaar **Solemyo Air Net System**
 ● Accessoires zonne-energiesysteem **Solemyo**

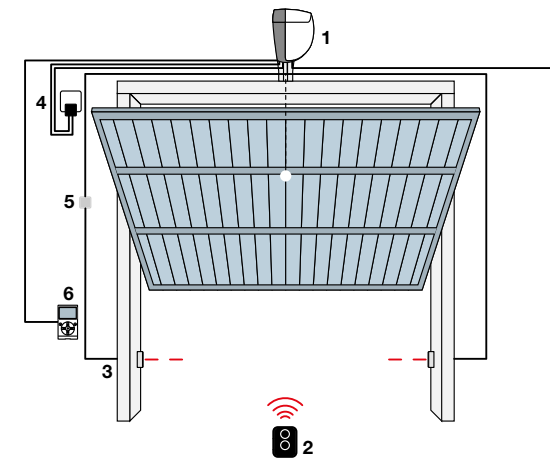
Sectionaaldeur



Kanteldeur, niet uitstekend



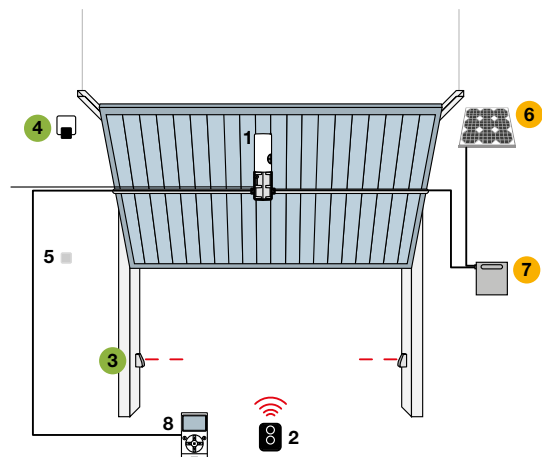
Kanteldeur, uitstekend



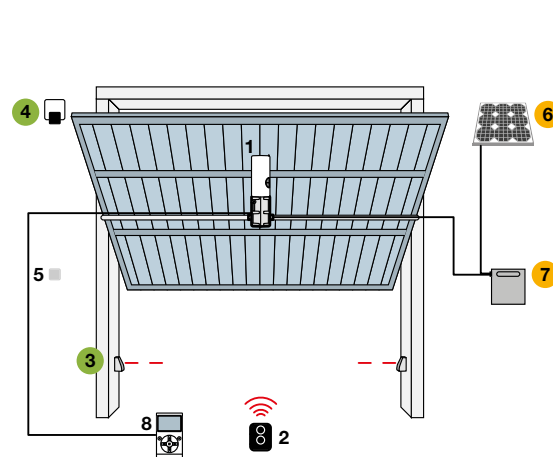
SPINKIT

1. Motor 2. Zender 3. Fotocellen 4. Knipperlicht 5. Digitale of sleutelschakelaar
6. Multifunctioneel display O-View

Kanteldeur, niet uitstekend



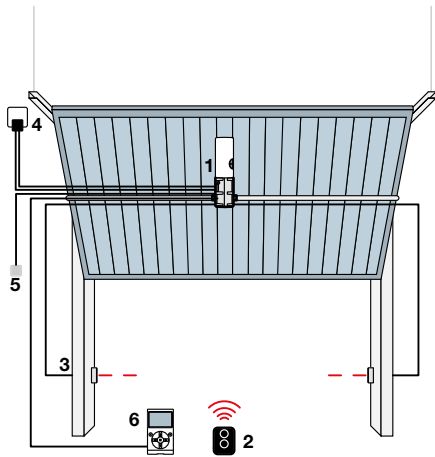
Kanteldeur, uitstekend



TEN

1. Motor 2. Zender 3. Fotocellen 4. Knipperlicht 5. Digitale of sleutelschakelaar
6. Zonnepaneel SYP 7. Batterijdoos PSY24 8. Multifunctioneel display O-View
● Accessoires ook in de draadloze uitvoering verkrijgbaar **Solemyo Air Net System**
● Accessoires zonne-energiesysteem **Solemyo**

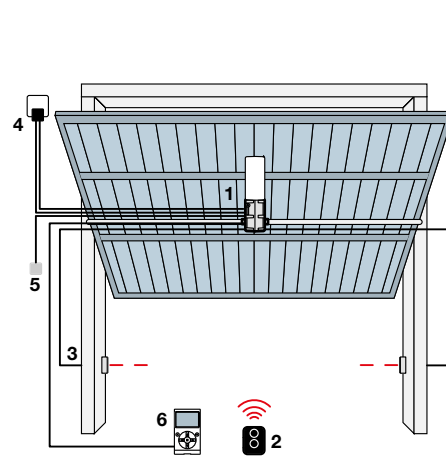
Kanteldeur, niet uitstekend



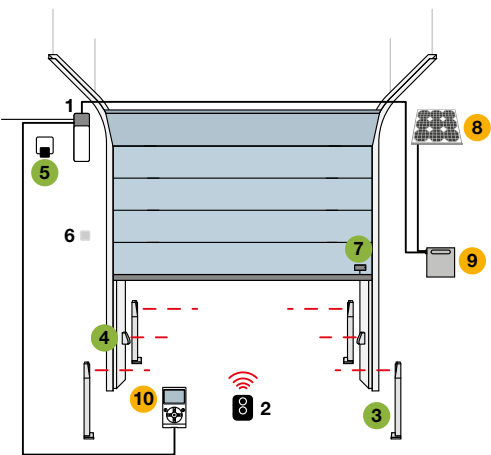
TENKIT

1. Motor 2. Zender 3. Fotocellen 4. Knipperlicht 5. Digitale of sleutelschakelaar
6. Multifunctioneel display O-View

Kanteldeur, uitstekend



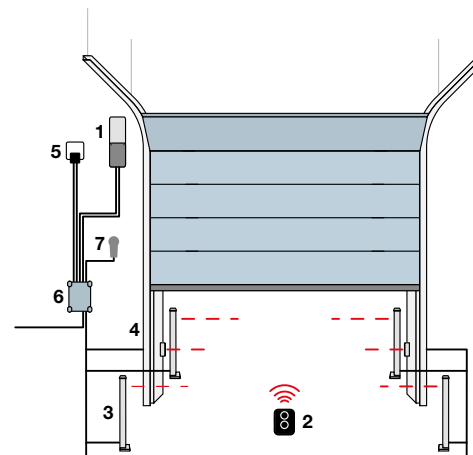
Sectionaaldeur



SOON

1. Motor 2. Zender 3. Fotocellen op zuil 4. Fotocellen 5. Knipperlicht 6. Digitale of sleutelschakelaar 7. Sensor voor veiligheidslijst 8. Zonnepaneel SYP 9. Batterijdoos PSY24 10. Multifunctioneel display O-View
● Accessoires ook in de draadloze uitvoering verkrijgbaar Solemyo Air Net System
● Accessoires zonne-energiesysteem Solemyo

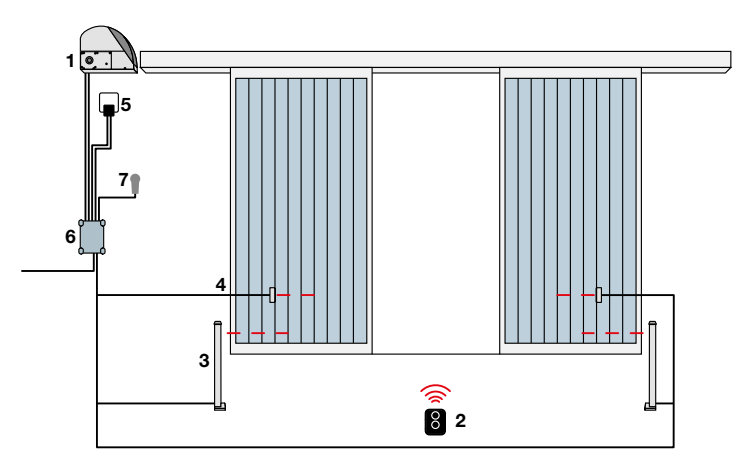
Sectionaaldeur



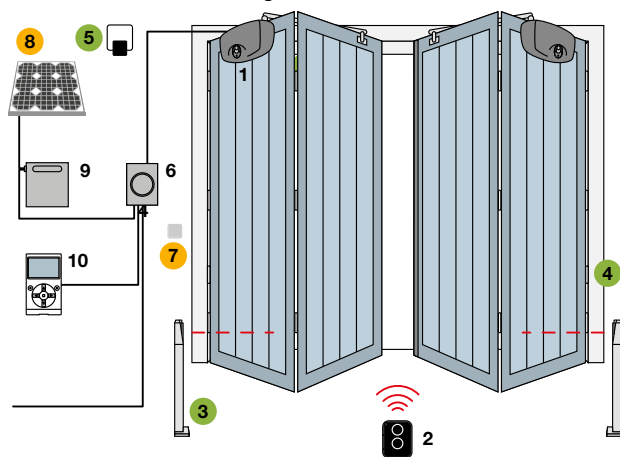
SUMO

1. Motor 2. Zender 3. Fotocellen op zuil 4. Fotocellen 5. Knipperlicht 6. Besturingseenheid 7. Digitale of sleutelschakelaar

Schuifdeuren met twee vleugels



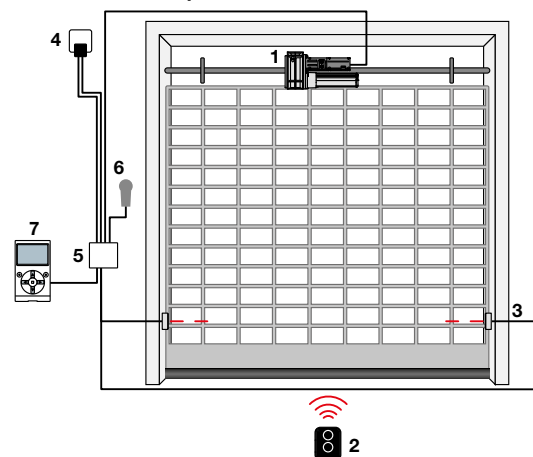
Vouwdeuren met twee vleugels



HYPO 7100

1. Motor 2. Zender 3. Fotocellen op zuil 4. Fotocellen 5. Knipperlicht
 6. Besturingseenheid 7. Digitale of sleutelschakelaar 8. Zonnepaneel SYP
 9. Batterijdoos PSY24 (alleen voor HY7124) 10. Multifunctioneel display O-View
 ● Accessoires ook in de draadloze uitvoering verkrijgbaar **Solemyo Air Net System**
 ● Accessoires zonne-energiesysteem **Solemyo**

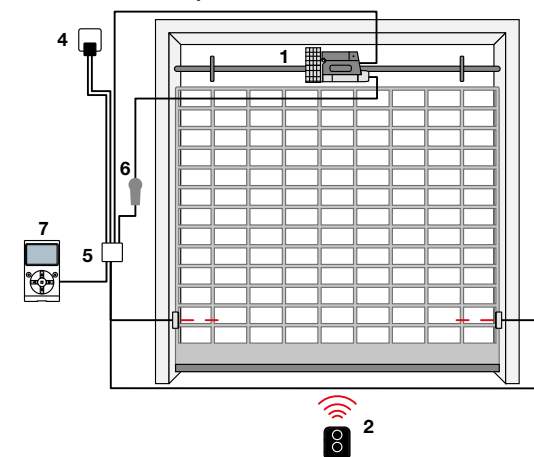
Gebalanceerde rolpoorten



GIRO

1. Motor 2. Zender 3. Fotocellen 4. Knipperlicht 5. Besturingseenheid 6. Digitale of sleutelschakelaar 7. Multifunctioneel display O-View

Gebalanceerde rolpoorten



RONDO

1. Motor 2. Zender 3. Fotocellen 4. Knipperlicht 5. Besturingseenheid 6. Digitale of sleutelschakelaar 7. Multifunctioneel display O-View

Overzicht van de compatibiliteit van de automatiseringssystemen

Systemen voor draaihekken

Motor	Besturingseenheid Moonclever	Code reserveonderdeel	Ontvanger	Zenders	Fotocellen	Knipperlichten	
WG4024, WG5024, WG2024, WG3524	MC424L	Bidi Yubii SOLEMYO OPERA 24V	OXI, OXIBD, OXILR	ERA INTI, ERA ONE, ERA ONE BD, ERA ONE LR, ERA FLOR, NICEWAY, FLOR-S, FLOR-M, FLO, ONE, SMILO, VERY VR, VERY VE	EPS, EPM, EPL, F210, FT210, EPMOR, MOF, BF, FK, FE, FI	ELDC, EL24, ML24, ML24T, LUCY24	
SFAB2024							
TOO3024, TOO4524	MC824H	Bidi Yubii SOLEMYO OPERA 24V			ERA INTI, ERA ONE, ERA ONE BD, ERA ONE LR, ERA FLOR, NICEWAY, FLOR-S, FLOR-M, FLO, ONE, SMILO, VERY VR, VERY VE	EPSB, EPMB, EPLB, F210B, EPMOW, MOFB	ELDC, WLT, ELB, MLB, MLBT
TO4024, TO5024, TO7024, TO5024I							
HY7024, HY7124							
SFAB2124							
TO6024HS, TO5024HS							
MFAB3024HS, MFAB3024	MC824HR	Bidi Yubii OPERA BLUEBUS 24V	MCA3	ERA INTI, ERA ONE, ERA ONE BD, ERA ONE LR, ERA FLOR, NICEWAY, FLOR-S, FLOR-M, FLO, ONE, SMILO, VERY VR, VERY VE	ELDC, WLT, ELB, MLB, MLBT		
WG3524HS							
LFAB4024, LFAB4024HS							
BFAB5024							
TTN3724HS, TTN6024HS							
TO5624I	MC824L	SOLEMYO OPERA BLUEBUS 24V	MCA4	ERA INTI, ERA ONE, ERA ONE BD, ERA ONE LR, ERA FLOR, NICEWAY, FLOR-S, FLOR-M, FLO, ONE, SMILO, VERY VR, VERY VE	ELDC, WLT, ELB, MLB, MLBT		
TTN3724RHS, TTN6024RHS							
OLTRE1824	MC800	Bidi Yubii OPERA BLUEBUS 230V	MCA5	ERA INTI, ERA ONE, ERA ONE BD, ERA ONE LR, ERA FLOR, NICEWAY, FLOR-S, FLOR-M, FLO, ONE, SMILO, VERY VR, VERY VE	ELAC, EL, ML, MLT, LUCY		
TO4005, TO4006, TO4015, TO4605, TO5015, TO5016, TO5605, HY7100, HY7005, WG4000, WG5000, MFAB3000, MFAB3000L, LFAB4000, TOO3000, TOO4500							

Motor met scharnierarm	Ingebouwde besturingseenheid / Code reserveonderdeel	Ontvanger	Zenders	Fotocellen	Knipperlichten	
PP7024	POA1	24V	OXI, OXIBD, OXILR	ERA INTI, ERA ONE, ERA ONE BD, ERA ONE LR, ERA FLOR, NICEWAY, FLOR-S, FLOR-M, FLO, ONE, SMILO, VERY VR, VERY VE	EPS, EPM, EPL, EPMOR, MOF, BF, FK, FE, FI	ELDC, EL24, ML24, ML24T, LUCY24
WL1024C	WLA1	Bidi Yubii SOLEMYO OPERA BLUEBUS 24V				
HO7124, PP7124	POA3	Bidi Yubii SOLEMYO OPERA BLUEBUS 24V			EPSB, EPMB, EPLB, F210B, EPMOW, MOFB	ELDC, WLT, ELB, MLB, MLBT
HK7024	HKA2	Bidi Yubii SOLEMYO OPERA BLUEBUS 24V				
HK7024HS	HKA2	Bidi Yubii SOLEMYO OPERA BLUEBUS 24V				

■ Artikel aanwezig in de catalogus Gate&Door 2019-2020

■ Artikel niet in de catalogus aanwezig

Systemen voor schuifhekken

Motor	Ingebouwde besturingseenheid / Code reserveonderdeel	Ontvanger	Zenders	Fotocellen	Knipperlichten
RO300	ROA34 230V	OXI, OXIBD, OXILR	ERA INTI, ERA ONE, ERA ONE BD, ERA ONE LR, ERA FLOR, NICEWAY, FLOR-S, FLOR-M, FLO, ONE, SMILO, VERY VR, VERY VE	EPS, EPM, EPL, F210, FT210, MOF, BF, FK, FE, FI	ELAC, ML, MLT, LUCY, LL
RO1000, RO1020	ROA3 230V	FLOXIR, FLOXI2R*	ERA INTI, ERA ONE, ERA FLOR, NICEWAY, FLOR-S, FLOR-M, ONE, VERY VR		ELDC, EL24, ML24, ML24T
RO1010	ROA4 230V				
RO1124	ROA2 24V				
RO500, RO1070, TH1500	ROA37 230V	Geïntegreerd*	ERA INTI, ERA ONE, ERA FLOR, NICEWAY, FLOR-S, FLOR-M, FLO, ONE, SMILO, ERGO, PLANO, VERY VR	ELAC, ML, MLT, LUCY, LL	
TH1551	THA5 230V	FLOXIR, FLOXI2R*	ERA INTI, ERA ONE, ERA FLOR, NICEWAY, FLOR-S, FLOR-M, ONE, VERY VR		
TH2251	THA6 230V	FLOXIR, FLOXI2R*			
ROX600	ROA40 230V OPERA	Geïntegreerd*	ERA INTI, ERA ONE, ERA FLOR, NICEWAY, FLOR-S, FLOR-M, FLO, ONE, SMILO, VERY VR, VERY VE		ELAC
RD400	RBA4 24V	Geïntegreerd*		ELDC	
RB350	RBA2 BLUEBUS 24V	OXI, OXIBD, OXILR	ERA INTI, ERA ONE, ERA ONE BD, ERA ONE LR, ERA FLOR, NICEWAY, FLOR-S, FLOR-M, FLO, ONE, SMILO, VERY VR, VERY VE	EPSB, EPMB, EPLB, F210B, FT210B, EPMOW, MOFB	ELDC, ELB, WLT, MLB, MLBT
NKSL400	NKA3 Bidi Yubii SOLEMYO OPERA BLUEBUS 24V				
SLH400					
RB400	RBA3 Bidi Yubii SOLEMYO OPERA BLUEBUS 24V				
RB600					
RB1000					
RUN1500					
RUN1800	RUA1 Bidi Yubii OPERA BLUEBUS 230V				
RUN2500	RUA2 + RUA3 Bidi Yubii OPERA BLUEBUS 230V				
RUN2500I					
RB250HS, RB500HS	RBA3/HS Bidi Yubii SOLEMYO OPERA BLUEBUS 24V				
RUN400HS, RUN1200HS	RUA6 Bidi Yubii OPERA BLUEBUS 24V				
TUB4000	DPRO500 Bidi Yubii OPERA 400V				
TUB3500	MINDY A500				
		FLOXI	FLO, VERY VE		

* Radio-ontvanger niet compatibel met het Opera-systeem

Voor draaihekken

Voor schuifhekken

Slagboomsystemen

Voor garagedeuren en bedrijfsportalen

Bedieningsystemen en accessoires

Compatibiliteitstabellen en alfabetische index

Systemen voor garagedeuren en rolpoorten

	Motor	Ingebouwde besturingseenheid / Code reserveonderdeel	Ontvanger	Zenders	Fotocellen	Knipperlichten	
Sectionaaldeuren	SP6000	SPA40	24V	OXI, OXIBD, OXILR	ERA INTI, ERA ONE, ERA ONE BD, ERA ONE LR, ERA FLOR, NICEWAY, FLOR-S, FLOR-M, FLO, ONE, SMILO, VERY VR, VERY VE	EPS, EPM, EPL, F210, FT210, EPMOR, MOF, BF, FK, FE, FI	ELDC, EL24, ML24, ML24T
	SP6065	SPA20	24V	FLOXI2R*, FLOXIR FLOXI	ERA INTI, ERA ONE, ERA FLOR, NICEWAY, FLOR-S, FLOR-M, ONE, VERY VR FLO, VERY VE		
	SP6100	SPA30	24V	FLOXI2R*, FLOXIR FLOXI	ERA INTI, ERA ONE, ERA FLOR, NICEWAY, FLOR-S, FLOR-M, ONE, VERY VR FLO, VERY VE		
	CR2124	ROA2	24V	FLOXI2R*, FLOXIR FLOXI	ERA INTI, ERA ONE, ERA FLOR, NICEWAY, FLOR-S, FLOR-M, ONE, VERY VR FLO, VERY VE		
	SN6011	SNA1	SOLEMYO OPERA 24V	Geïntegreerd*	ERA INTI, ERA ONE, ERA FLOR, NICEWAY, FLOR-S, FLOR-M, FLO, ONE, SMILO, VERY VR, VERY VE	EPSB, EPMB, EPLB, F210B, FT210B, EPMOW, MOFB	ELDC, WLT, ELB, MLB, MLBT, LUCYB
	SN6021	SNA20	Bidi Yubii SOLEMYO OPERA BLUEBUS 24V	OXI, OXIBD, OXILR	ERA INTI, ERA ONE, ERA ONE BD, ERA ONE LR, ERA FLOR, NICEWAY, FLOR-S, FLOR-M, FLO, ONE, SMILO, VERY VR, VERY VE		
	SN6031, SPIN30	SNA3	Bidi Yubii SOLEMYO OPERA BLUEBUS 24V				
	SN6041, SPIN40	SNA4	Bidi Yubii SOLEMYO OPERA BLUEBUS 24V				
	SO2000	SOA2	Bidi Yubii SOLEMYO OPERA BLUEBUS 24V				
	SU2000, SU2000V, SU2000VV, SU2010	DPRO924	Bidi Yubii SOLEMYO OPERA BLUEBUS 24V				
	SHEL75KCE, SHEL50KCE, SHEL60KCE	OGA0	24V			Geïntegreerd*	ERA INTI, ERA ONE, ERA FLOR, NICEWAY, FLOR-S, FLOR-M, FLO, ONE, SMILO, VERY VR, VERY VE
	SPY650BDKCE, SPY800BDKCE	SPYBOX B	Bidi Yubii SOLEMYO OPERA BLUEBUS 24V	OXI, OXIBD, OXILR + Geïntegreerd*	ERA INTI, ERA ONE, ERA ONE BD, ERA ONE LR, ERA FLOR, NICEWAY, FLOR-S, FLOR-M, FLO, ONE, SMILO, VERY VR, VERY VE	EPSB, EPMB, EPLB, F210B, FT210B, EPMOW, MOFB	ELDC, WLT, ELB, MLB, MLBT, LUCYB
	SPY650HSBKCE	SPYBOXHS	Bidi Yubii SOLEMYO OPERA BLUEBUS 24V	OXI, OXIBD, OXILR + Geïntegreerd*	ERA INTI, ERA ONE, ERA ONE BD, ERA ONE LR, ERA FLOR, NICEWAY, FLOR-S, FLOR-M, FLO, ONE, SMILO, VERY VR, VERY VE	EPSB, EPMB, EPLB, F210B, FT210B, EPMOW, MOFB	ELDC, WLT, ELB, MLB, MLBT, LUCYB
SPY550KCE	SPYBOX	OPERA 24V	Geïntegreerd*	ERA INTI, ERA ONE, ERA FLOR, NICEWAY, FLOR-S, FLOR-M, ONE, VERY VR	EPS, EPM, EPL, F210, FT210, EPMOR, MOF, BF, FK	ELDC, WLT, EL24, ML24, ML24T, LUCY24	
Kanteldeuren	OT21, OT21FC	OTA1	24V	FLOXI2R*, FLOXIR FLOXI	ERA INTI, ERA ONE, ERA FLOR, NICEWAY, FLOR-S, FLOR-M, ONE, VERY VR FLO, VERY VE	EPS, EPM, EPL, F210, FT210, EPMOR, MOF, BF, FK	ELAC, EL, ML, MLT, LUCY
	TN2010L, TN2010	TNA2	Bidi Yubii SOLEMYO OPERA BLUEBUS 24V	OXI, OXIBD, OXILR	ERA INTI, ERA ONE, ERA ONE BD, ERA ONE LR, ERA FLOR, NICEWAY, FLOR-S, FLOR-M, FLO, ONE, SMILO, VERY VR, VERY VE	EPSB, EPMB, EPLB-F210B, FT210B, EPMOW, MOFB	ELDC, WLT, ELB, MLB, MLBT
	TN2030L, TN2030, TNLKCE, TNKCE	TNA1	SOLEMYO OPERA 24V	Geïntegreerd*	ERA INTI, ERA ONE, ERA FLOR, NICEWAY, FLOR-S, FLOR-M, FLO, ONE, SMILO, VERY VR, VERY VE	EPS, EPM, EPL, F210, FT210, EPMOR, MOF, BF, FK, FE, FI	
Rolpoorten	GR170, GR170E01, GR170R, GR170RE01, GR340E01	MC200	OPERA 230V	Geïntegreerd*	ERA INTI, ERA ONE, ERA FLOR, NICEWAY, FLOR-S, FLOR-M, FLO, ONE, SMILO, VERY VR, VERY VE	EPS, EPM, EPL, F210, FT210, EPMOR, MOF, BF, FK, FE, FI	ELAC, EL, ML, MLT, LUCY
	RN2010, RN2020, RN2030, RN2040		OPERA 24V				

* Radio-ontvanger niet compatibel met het Opera-systeem

Slagboomsystemen

Motor	Ingebouwde besturingseenheid / Code reserveonderdeel		Ontvanger	Zenders	Fotocellen	Knipperlichten
WIL	WA20	24V	OXI, OXIBD, OXILR	ERA INTI, ERA ONE, ERA ONE BD, ERA ONE LR, ERA FLOR, NICEWAY, FLOR-S, FLOR-M, FLO, ONE, SMILO, VERY VR, VERY VE	EPS, EPM, EPL, F210, FT210, EPMOR, MOF, BF, FK, FE, FI	ELDC, EL24, ML24, ML24T
WIDE	WIA20	24V				
SIGNO (tutti i modelli)	SIA20	24V				
XBAR	XBA2	24V				
S4BAR	XBA20	Bidi Yubii SOLEMYO OPERA BLUEBUS 24V				
MBAR L9BAR	BCU1	Bidi Yubii SOLEMYO OPERA BLUEBUS 24V				
					EPSB, EPMB, EPLB- F210B, FT210B, EPMOW, MOFB	ELDC, WLT, ELB, MLB, MLBT

De slagboominstallaties WIL die vóór 2008 zijn geproduceerd, hebben een Molex-connector

Systemen voor hekken en garagedeuren met Mindy-besturingseenheden

Centrale	Code reserveonderdeel	Motor	Ontvanger	Zenders	Fotocellen	Knipperlichten
A01	139-B.8001	GR170, GR340, RN2030, RN2040, RN2010, RN2020	Geïntegreerd*	ERA INTI, ERA ONE, ERA FLOR, NICEWAY, FLOR-S, FLOR-M, FLO, ONE, SMILO, ERGO, PLANO, VERY VR, VERY VE		ELAC, EL, ML, MLT, LUCY
A02	200-A.8001					
A0, A1, A1B	-	OT20, RO1030	FLOXI2R*, FLOXIR	ERA INTI, ERA ONE, ERA FLOR, NICEWAY, FLOR-S, FLOR-M, ONE, VERY VR	EPS, EPM, EPL, F210, FT210, EPMOR, MOF, BF, FK, FE, FI	ELAC, EL, ML, MLT, LUCY
A3, A3F, A6, A6F, A700F	A3BA + A3GO A3FBA + A3GO SPSB059DE SPSB059DEF SPSB059DF	TO4005, TO4006, TO4015, TO4605, TO5015, TO5016, TO5605, HY7100, HY7005, WG4000, WG5000, MFAB3000, MFAB3000L, LFAB4000, TOO3000, TOO4500				
A400	102-A.8001	WG4000				
A100F	129-A.8001	OT20, RO1030				
A60	SPSB138D	TO4005, TO4006, TO4015, TO4605, TO5015, TO5016, TO5605, HY7100, HY7005, WG4000, WG5000, MFAB3000, MFAB3000L, LFAB4000, TOO3000, TOO4500	OXI, OXIBD, OXILR, SMXI*, SMXIS*	ERA INTI, ERA ONE, ERA ONE BD, ERA ONE LR, ERA FLOR, NICEWAY, FLOR-S, FLOR-M, FLO, ONE, SMILO, VERY VR, VERY VE		
A500	096-B.8001		FLOXI2R*, FLOXIR	ERA INTI, ERA ONE, ERA FLOR, NICEWAY, FLOR-S, FLOR-M, FLO, ONE, VERY VR, VERY VE		ELDC, EL24, ML24, ML24T, LUCY24
A824 24V	SP081-B	MB4024, MB5024, HY7024, HY7124, MFAB3024				
A824T 24V		TO4024, TO5024, TO7024				
A924 24V	SB105B	SU2000, SU2000V, SU2000VV, SU2010				

* Radio-ontvanger niet compatibel met het Opera-systeem

Alfabetische index

Code	Productcategorie	Pag.
ABF	Antenne voor montage op beugel	188
ACNPS01	DIN-module voor toegangscontrole NicePass	206
ALA1	Voedingseenheid batterijlader	196
BCU1	Vervangende besturingseenheid voor M-Bar en L-Bar	121
BFAB5024	Big-Fab, ondergrondse motor voor draaihekken met vleugels tot 5 m, met mechanische eindaanslag bij sluiting	87
BFABBOX	Accessoire Fab, ondergrondse behuizing van rvs afgewerkt met cataforese	87
BFABBOXI	Accessoire Fab, ondergrondse behuizing van rvs afgewerkt met cataforese	87
BM1000	Extra geheugenkaart (255 codes extra)	223
BMA1	Accessoire voor L-Fab en Big-Fab, Accessoire voor opening tot 360°	31
BMA2	Accessoire voor L-Fab en Big-Fab, Adapters voor de installatie van twee motoren	85
BMA3	Ontgrendeling met sleutelhendel	31
CABLA01	Kabel om de O-Box met de computer te verbinden	196
CABLA02	Optische lezer voor de programmering van de zenders Bio en Flor	196
CABLA03	Kabel voor het klonen van de zenders Very	196
CABLA04	Kabel voor het klonen van de zenders Bio en FloR	196
CABLA05	Kabel voor de programmering van buismotoren, met TTBUS	196
CABLA06	Kabel voor de programmering van de universele ontvangers SMX en OX	190
CABLA07	Kabel voor het klonen van de zenders Ergo en Plano	196
CABLA09	Kabel voor het klonen van de zenders Era-Flor	196
CB	Mechanische veiligheidslijst - beschermend rubber	233
CHEU	Neutrale sleutel voor EKSEU, EKSIU	222
CHS	Neutrale sleutel voor EKS, EKSI	222
CM-B	Slot met twee metalen ontgrendelingsleutels	105
CMA 1,5MT	Mechanische veiligheidslijst, lengte 1,5 m	233

Code	Productcategorie	Pag.
CMA 1,7MT	Mechanische veiligheidslijst, lengte 1,7 m	233
CMA 2,5MT	Mechanische veiligheidslijst, lengte 2,5 m	233
CMA 2MT	Mechanische veiligheidslijst, lengte 2 m	233
CMBK4	Kit voor veiligheidslijsten van 4 m (te combineren met CB)	233
CMBK6	Kit voor aluminium profielen van 6 m (te combineren met CB)	233
CORE	Nice wifi-radio gateway	172
CRA1	As met tandwiel met 18 tanden	159
CRA2	Kettingschakel	159
CRA3	Ketting van 1/2", verpakking van 1 m, met schakel	159
CRA4	Ketting van 1/2", verpakking van 5 m, met schakel	159
CRA5	Kettingspanner-overbrenging met beugels	159
CRA6	Kroon met 36 tanden	159
CRA7	Kroon met 18 tanden	159
CRA8	Beugel voor muurbevestiging	159
CRA9	Adapter voor assen	157
DBM10	Kit voor de elektrische aansluiting van veiligheidslijsten, voor hekken tot 10 m	232
DBM5	Kit voor de elektrische aansluiting van veiligheidslijsten, voor hekken tot 5 m	232
DBM7,5	Kit voor de elektrische aansluiting van veiligheidslijsten, voor hekken tot 7,5 m	232
DPCU1	Vervangende besturingseenheid voor DPR0924	247
DPR0500	Besturingseenheid voor een eenfasemotor 230 Vac, 2,2 kW, of voor een driefasemotor 400 Vac, 2,2 kW	246
DPR0924	Besturingseenheid voor een 24 V-motor (geschikt voor Sumo), uitgerust voor Solernyo en Opera	247
EDS	Era Keypad, Digitale schakelaar, 12 toetsen, te combineren met decoder MORX	220
EDSB	Era Keypad, Digitale schakelaar, 12 toetsen, met Nice BlueBUS-technologie en diefstalbestendige metalen behuizing	220
EDSI	Era Keypad, Digitale schakelaar, 12 toetsen, inbouw, te combineren met decoder MORX	220

Code	Productcategorie	Pag.
EDSIB	Era Keypad, Digitale schakelaar, 12 toetsen, inbouw, met Nice BlueBUS-technologie en diefstalbestendige metalen behuizing	220
EDSWG	Era Keypad wireless, Digitale schakelaar, 13 toetsen, met draadloze verbinding	221
EKA01	Era Post, Afdekking voor montage van EKS, EKSEU, EDS, EDSB, EDSW, ETP, ETPB, op zuil PPH2	225
EKA02	Afwerkingskit voor de installatie van EDSI, EDSIB, EKSI, EKSIÊU	220
EKA03	Inbouwdoos (diepte 66 mm) voor de installatie van EKSI, EKSIÊU. Ook compatibel met EPLIO, EPLIOB, EDSI, EDSIB	219
EKS	Sleutelschakelaar serie Era, opbouw	222
EKSEU	Sleutelschakelaar serie Era, Europese cilinder, opbouw	222
EKSI	Era Key Switch, Sleutelschakelaar inbouw	222
EKSIÊU	Sleutelschakelaar serie Era, Europese cilinder, inbouw	222
ELAC	Neutraal ledknipperlicht, 90-240 Vac, voor daarvoor uitgeruste besturingseenheden	226
ELDC	Neutraal ledknipperlicht, 12-36 Vdc, voor daarvoor uitgeruste besturingseenheden	226
ELMM	Ledlichtmodule voor EPMOR	217
EPL	Era Photocell L, Paar fotocellen "Large"-model, opbouw	219
EPLB	Era Photocell L, Paar fotocellen "Large"-model, opbouw, met Nice BlueBUS-technologie	219
EPLIO	Era Photocell L, Paar fotocellen "Large"-model, inbouw, 30° verstelbaar	219
EPLIOB	Era Photocell L, Paar fotocellen "Large"-model, inbouw, 30° verstelbaar, met Nice BlueBUS-technologie	219
EPLO	Era Photocell L, Paar fotocellen "Large"-model, opbouw, 30° verstelbaar	219
EPLOB	Era Photocell L, Paar fotocellen "Large"-model, opbouw, 30° verstelbaar, met Nice BlueBUS-technologie	219
EPM	Era Photocell M, Paar fotocellen, opbouw	217
EPMA	Era Photocell M, Paar fotocellen, opbouw, diefstalbestendige metalen behuizing	217
EPMAB	Era Photocell M, Paar fotocellen, opbouw, met Nice BlueBUS-technologie, diefstalbestendige metalen behuizing	217
EPMAO	Era Photocell M, Paar fotocellen, opbouw, 30° verstelbaar, diefstalbestendige metalen behuizing	217
EPMAOB	Era Photocell M, Paar fotocellen, opbouw, 30° verstelbaar, diefstalbestendige metalen behuizing, met Nice BlueBUS-technologie	217
EPMB	Era Photocell M, Paar fotocellen, opbouw, met Nice BlueBUS-technologie	217

Code	Productcategorie	Pag.
EPMO	Era Photocell M, Paar fotocellen, opbouw, 30° verstelbaar	217
EPMOB	Era Photocell M, Paar fotocellen, opbouw, 30° verstelbaar, met Nice BlueBUS-technologie	217
EPMOR	Era Photocell M, Reflecterende fotocel opbouw + reflectiespiegel	217
EPMOW	Era Photocell M, Paar draadloze fotocellen, opbouw, zelfsynchroniserend	217
EPS	Era Photocell S, Paar fotocellen, "Slim"-model, opbouw	215
EPSA	Era Photocell S, Paar fotocellen, "Slim"-model, opbouw, diefstalbestendige metalen behuizing	215
EPSAB	Era Photocell S, Paar fotocellen, "Slim"-model, opbouw, met Nice BlueBUS-technologie, diefstalbestendige metalen behuizing	215
EPSB	Era Photocell S, Paar fotocellen, "Slim"-model, opbouw, met Nice BlueBUS-technologie	215
ERA P VIEW	Multifunctionele radiozender met intuïtieve grafische interface voor het beheer van maximaal 99 apparaten afzonderlijk of in groepen	178
ETP	Proximitylezer voor transponderkaarten MOCARD en MOCARDP, te combineren met de decoder MORX	223
ETPB	Era Transponder Reader, Proximitylezer voor transponderkaarten met Nice BlueBUS-technologie	223
ETWI	Interface met Wiegand-protocol 26303437 voor gebruik van een radiobesturing met Nice Pass	206
F210	Paar fotocellen, met relaisuitgang	235
F210B	Paar fotocellen, met Nice BlueBUS-technologie	235
FA1	Diefstalbestendige metalen behuizing voor fotocellen	234
FA2	Beugel voor bevestiging van de diefstalbestendige behuizing op zuilen PPH2 en PPH1	234
FLO1RCE	Zender Era FloR, 1 kanaal, met sequentiële codering voor meervoudige invoering	183
FLO1RE	Zender Era FloR, 1 kanaal	183
FLO2RCE	Zender Era FloR, 2 kanalen, met sequentiële codering voor meervoudige invoering	183
FLO2RE	Zender Era FloR, 2 kanalen	183
FLO4RCE	Zender Era FloR, 4 kanalen, met sequentiële codering voor meervoudige invoering	183
FLO4RE	Zender Era FloR, 4 kanalen	183
FT210	Paar fotocellen voor veiligheidslijsten, met relaisuitgang	234
FT210B	Paar fotocellen voor veiligheidslijsten, met BlueBUS-technologie	234

Voor draainekken

Voor schuifhekken

Slagboomsystemen

Voor garagedeuren en
bedrijfspoorten

Bedieningsystemen en
accessories

Compatibiliteitstabellen en
alfabetische index

Alfabetische index

Code	Productcategorie	Pag.
FTA1	Batterijkit 7 Ah voor de zenders FT210/FT210B, voor intensief gebruik	234
FTA2	Batterijkit 2 Ah voor de zenders FT210/FT210B	234
GR170	Giro, Onomkeerbare motor, ingebouwde rem en ontgrendeling, voor gebalanceerde rolpoorten tot 170 kg	165
GR170E01	Giro, Onomkeerbare motor, ingebouwde rem en ontgrendeling, voor gebalanceerde rolpoorten tot 170 kg, inclusief voedingskabel	165
GR170R	Giro, Omkeerbare motor, zonder rem, voor gebalanceerde rolpoorten tot 170 kg	165
GR170RE01	Giro, Omkeerbare motor, zonder rem, voor gebalanceerde rolpoorten tot 170 kg, inclusief voedingskabel	165
GR340E01	Giro, Onomkeerbare, dubbele motor, rem en ontgrendeling, voor gebalanceerde rolpoorten tot 340 kg, inclusief voedingskabel	165
GRA01	Accessoire Giro, tweede motor voor GR170, inclusief accessoires voor gelijktijdige ontgrendeling	165
GRA02	Accessoire Giro, adapter voor as van 48 mm	165
GRA03	Accessoire Giro, adapter voor kroon diameter 240 mm	165
HK7024	Hyke, Motor voor draaihekkens tot 3,5 m, met schamierarm en besturingseenheid	71
HK7024HS	Hyke HS, Hi-Speed motor voor draaihekkens tot 3 m, met magnetische encoder, inclusief schamierarm en besturingseenheid	27
HK7224	Hyke, Motor voor draaihekkens tot 3,5 m, met schamierarm	71
HK7224HS	Hyke HS, Hi-Speed motor voor draaihekkens tot 3 m, inclusief schamierarm, zonder ingebouwde besturingseenheid	27
HKA2	Accessoire Hyke HS, Vervangende besturingseenheid voor HK7024HS	27
H07124	Hopp, Motor voor draaihekkens tot 2,4 m, met schamierarm en besturingseenheid	67
H07224	Hopp, Motor voor draaihekkens tot 2,4 m, met schamierarm, zonder besturingseenheid	67
HOPPBKCE	Hopp, Kit voor draaihekkens met vleugels tot 2,4 m, buitenmontage, bidirectioneel. Bevat: 1 st. H07124 + H07224, 2 st. ON3EBD, 1 st. OXIBD, 1 st. EPMB, 1 st. ELDC	69
HSB1	Transpondertag voor proximitylezer	223
HY7005	Hyppo, Motor voor draaihekkens tot 3 m, inclusief schamierarm met snijbescherming, met eindaanslagen bij opening en sluiting	75
HY7024	Hyppo, Motor voor draaihekkens tot 3 m, met magnetische encoder, inclusief schamierarm met snijbescherming	75
HY7100	Hyppo, Motor voor vouwdeuren met twee vleugels, inclusief telescopische arm met eindaanslag bij opening en sluiting	161
HY7124	Hyppo, Motor voor vouwdeuren met twee vleugels, met magnetische encoder, inclusief telescopische arm	161
HYA11	Hyppo, Ontgrendeling van binnenuit met koord van 6 meter	161

Code	Productcategorie	Pag.
HYA12	Hyppo, Extra grote schamierarm	75
HYKEBKCE	Hopp, Kit voor draaihekkens met vleugels tot 3,5 m, met schamierarm, voor buitenmontage, bidirectioneel. Bevat: 1 st. HK7024 + HK7224, 2 st. ON3EBD, 1 st. OXIBD, 1 st. EPMB, 1 st. ELDC, 1 st. TS	73
IB	Interface voor verbinding van BlueBUS-fotocellen aan niet daarvoor uitgeruste besturingseenheden	215
IBT4N	Interface voor de aansluiting van de programmeereenheid O-View	21
IBW	Interface tussen PHW/LLW en besturingseenheden met BlueBUS-systeem	217
INB	Communicatie-interface tussen de BTICINO-bus (SCS) en de Nice-bussen (TTBus en BusT4)	195
INT1	Zender Era Inti, 1 kanaal, 433,92 MHz, zwart	180
INT1B	Zender Era Inti, 1 kanaal, 433,92 MHz, blauw	180
INT1G	Zender Era Inti, 1 kanaal, 433,92 MHz, groen	180
INT1L	Zender Era Inti, 1 kanaal, 433,92 MHz, paars	180
INT1R	Zender Era Inti, 1 kanaal, 433,92 MHz, rood	180
INT1Y	Zender Era Inti, 1 kanaal, 433,92 MHz, geel	180
INT2	Zender Era Inti, 2 kanalen, 433,92 MHz, zwart	180
INT2B	Zender Era Inti, 2 kanalen, 433,92 MHz, blauw	180
INT2G	Zender Era Inti, 2 kanalen, 433,92 MHz, groen	180
INT2L	Zender Era Inti, 2 kanalen, 433,92 MHz, paars	180
INT2R	Zender Era Inti, 2 kanalen, 433,92 MHz, rood	180
INT2Y	Zender Era Inti, 2 kanalen, 433,92 MHz, geel	180
INTIKIT	Era Inti, Kit bestaande uit 3 zenders Era Inti met 2 kanalen (rood, groen, blauw) en 1 ontvanger OX2	180
IRW	Draadloze relaisinterface voor veiligheidslijsten voor besturingseenheden zonder BlueBUS-systeem	231
IT4WIFI	Kit met: 1 wifi-interface, 1 telefoonkabel RJ-11, 1 adapter IBT4N	174
KA1	Kit metalen koord 6 m voor sleutelschakelaar KIO	236
KI1	Kit voor ontgrendeling van buitenaf met metalen trekkoord en slot met sleutel	37
KIO	Sleutelschakelaar voor laagspanningscontacten, met ontgrendelingsmechanisme	27

Code	Productcategorie	Pag.
KIOMINI	Aluminium sleutelschakelaar met bedieningsknop en ontgrendeling	236
L9BAR	Slagboomsysteem voor bomen van 7 tot 9 m, stalen behuizing met beschermende coating	125
L9BARI	Slagboomsysteem voor bomen van 7 tot 9 m, behuizing van rvs	125
LFAB4000	L-Fab, Ondergrondse motor voor draaihekken met vleugels tot 4 m, met mechanische eindaanslag bij sluiting	85
LFAB4024	L-Fab, Ondergrondse motor voor draaihekken met vleugels tot 4 m, met encoder en mechanische eindaanslag bij sluiting	85
LFAB4024HS	L-Fab HS, Hi-Speed ondergrondse motor voor draaihekken met vleugels tot 4 m of 400 kg, met magnetische encoder en mechanische eindaanslag bij sluiting	31
LFABBOX4	Accessoire L-Fab, ondergrondse behuizing van rvs afgewerkt met cataforese	31
LFABBOX4I	Accessoire L-Fab, ondergrondse behuizing van rvs	31
LLW	Draadloos knipperlicht met geïntegreerd fotovoltaïsch paneel	230
LP21	Magnetische sensor met één kanaal voor metaaldetectie	233
LP22	Magnetische sensor met twee kanalen voor metaaldetectie	233
M3BAR	Slagboomsysteem voor bomen van 3 m, stalen behuizing met beschermende coating	121
M3BARI	Slagboomsysteem voor bomen van 3 m, behuizing van rvs	121
M5BAR	Slagboomsysteem voor bomen van 4 of 5 m, stalen behuizing met beschermende coating	121
M5BARI	Slagboomsysteem voor bomen van 4 of 5 m, behuizing van rvs	121
M7BAR	Slagboomsysteem voor bomen van 5, 6 of 7 m, stalen behuizing met beschermende coating	121
M7BARI	Slagboomsysteem voor bomen van 5, 6 of 7 m, behuizing van rvs	121
MC200	Besturingseenheid voor een 230 Vac-motor voor rolpoorten	245
MC424L	Besturingseenheid voor 1 of 2 24 V-motoren, met Solemyo-technologie	243
MC800	Besturingseenheid voor één of twee 230 V-motoren, voorzien van Nice BlueBUS-technologie, uitgerust voor Opera	244
MC824H	Besturingseenheid voor één of twee onomkeerbare 24 V-motoren met encoder, voorzien van Nice BlueBUS-technologie, uitgerust voor Opera en Solemyo	242
MC824HR	Besturingseenheid voor één of twee omkeerbare 24 V-motoren met encoder, voorzien van Nice BlueBUS-technologie, uitgerust voor Opera en Solemyo	242
MC824L	Besturingseenheid voor één of twee motoren Oltre 1824, zonder encoder, voorzien van Nice BlueBUS-technologie, uitgerust voor Opera en Solemyo	242
MCA1	Vervangende besturingseenheid voor MC824H	242

Code	Productcategorie	Pag.
MCA2	Vervangende besturingseenheid voor MC424L	243
MCA3	Vervangende besturingseenheid voor MC824HR	242
MCA4	Vervangende besturingseenheid voor MC824L	242
MCA5	Vervangende besturingseenheid voor MC800	244
MEA1	Accessoire voor opening tot 360° voor vleugels met een maximale lengte van 2,5 m	29
MEA2	Accessoire Fab, Sleutelontgrendeling	29
MEA3	Accessoire Fab, Ontgrendeling met sleutelhendel, te gebruiken bij installaties op oppervlakken als zand of grond	29
MEA5	Accessoire Fab, sleutelhendel voor ontgrendeling MEA3	29
MEA6	Accessoire Fab, Beugel voor eindaanslagen, voor installaties waar de behuizing niet in beton kan worden geplaatst	29
MFAB3000	M-Fab, Ondergrondse motor voor draaihekken met vleugels tot 3 m, vetgesmeerd, snel	83
MFAB3000L	M-Fab, Ondergrondse motor voor draaihekken met vleugels tot 3 m, vetgesmeerd, traag	83
MFAB3024	M-Fab, Ondergrondse motor voor draaihekken met vleugels tot 3 m	83
MFAB3024HS	M-Fab HS, Hi-Speed motor voor draaihekken met vleugels tot 3 m, met magnetische encoder	29
MFABBOX	Accessoire Fab, Diepgetrokken ondergrondse behuizing, afgewerkt met cataforese, met mechanische aanslag bij opening	29
MFABBOXI	Accessoire Fab, Diepgetrokken ondergrondse behuizing van rvs, met mechanische aanslag bij opening	29
MOCARD	Transponderkaart voor proximitylezer, programmeerbaar met OBOX	223
MOCARDP	Transponderkaart voor proximitylezer, programmeerbaar met OBOX, met sequentiële codering	223
MORX	Decoder voor 1 ETP of tot 4 parallel aangesloten EDS/EDSI, met geheugen BM1000	220
NDA040	Module voor optionele uitgangen met potentiaalvrij contact	112
NKA3	Vervangende besturingseenheid	93
NKSL400	Naked, Verborgen motor voor schuifhekken tot 400 kg, met besturingseenheid en absolute encoder	93
NSEA	Instrument voor het meten van de sluitkracht, verstelbare hoekverlenging	232
NSL	Instrument voor het meten van de sluitkracht, lineaire verlenging	232
NSFB	Instrument BlueForce SMART voor het meten van de sluitkracht volgens EN12445, met Bluetooth/USB-interface en software	232

Voor draaihekken

Voor schuifhekken

Slagboomsystemen

Voor garagedeuren en
bedrijfspoorten

Bedieningsystemen en
accessoires

Compatibiliteitstabellen en
alfabetische index

Alfabetische index

Code	Productcategorie	Pag.
NSFS	Instrument BlueForce SMART voor het meten van de sluitkracht volgens EN12445, met USB en software	232
OBOX2	Interface voor software "O-Box Software Suite", met meegeleverde USB-kabel	189
OBOX2B	Interface voor software "O-Box Software Suite", met USB- en bluetooth-kabel	189
OLTRE1824	Oltre, verborgen motor voor draaihekken tot 100 kg en vleugellengte tot 1,8 m, met ontgrendelingshendel	61
ON1CE	Zender Era One, 1 kanaal, 433,92 MHz, met sequentiële codering voor meervoudige invoering	182
ON1E	Zender Era One, 1 kanaal, 433,92 MHz	182
ON1EFM	Zender Era One, 1 kanaal, 868,46 MHz	182
ON2CE	Zender Era One, 2 kanalen, 433,92 MHz, met sequentiële codering voor meervoudige invoering	182
ON2E	Zender Era One, 2 kanalen, 433,92 MHz	182
ON2EFM	Zender Era One, 2 kanalen, 868,46 MHz	182
ON3EBD	Zender Era One BD, 3 kanalen, bidirectioneel, 433,92 MHz	176
ON3ELR	Zender Era One LR, 3 kanalen, bidirectioneel, met LoRa®-technologie, 433,92 MHz	177
ON4CE	Zender Era One, 4 kanalen, 433,92 MHz, met sequentiële codering voor meervoudige invoering	182
ON4E	Zender Era One, 4 kanalen, 433,92 MHz	182
ON4EFM	Zender Era One, 4 kanalen, 868,46 MHz	182
ON9E	Zender Era One, 9 kanalen, 433,92 MHz	182
ON9EFM	Zender Era One, 9 kanalen, 868,46 MHz	182
ONELRKIT	KIT met LoRa®-technologie. Bevat: 2 st. ON3ELR, 1 st. OXILR, 1 st. OX2UBP	177
OTA11	Ten, Kit voor ontgrendeling van buitenaf met metalen trekkoord	153
OTA12	Ten, Kit voor ontgrendeling van buitenaf met sleutelslot	153
OTA2	Ten, Steunbeugel voor motor, lengte 1250 mm	153
OTA3	Ten, Steunbeugel voor motor, lengte 2000 mm	153
OTA9	Ten, Steunbeugel voor motor, lengte 520 mm	153
OVA1	Accessoires O-View, Tang voor het aanbrengen van RJ14-connectoren	194

Code	Productcategorie	Pag.
OVA2	Accessoires O-View, RJ14-connectoren type 6/4, voor platte kabel met 4 geleiders	194
OVA3	Accessoires O-View, Splitter RJ14 type 6/4, voor cascadeschakeling	194
OVA4	Accessoires O-View, Platte kabel met 4 geleiders voor de onderlinge verbinding van apparaten	194
OVBT	O-View, Bluetooth-module en software voor pc, pda of smartphone	194
OVBTGSM	O-View, Gsm-module en software voor pc, pda of smartphone	194
OVIEW	Eenheid voor besturing, programmering en diagnose voor apparaten met BUS T4-aansluiting	194
OX2	Vorbekabelde ontvanger 433,92 MHz, 2 kanalen, zonder ingebouwde zender	188
OX2FM	Vorbekabelde ontvanger 868,46 MHz, 2 kanalen, zonder ingebouwde zender	188
OX2T	Vorbekabelde ontvanger 433,92 MHz, 2 kanalen, met ingebouwde zender	188
OX2TFM	Vorbekabelde ontvanger 868,46 MHz, 2 kanalen, met ingebouwde zender	188
OX4T	Universele ontvanger, 4 kanalen, met ingebouwde zender	188
OXI	Insteekontvanger, 433,92 MHz, 4 kanalen, zonder ingebouwde zender	188
OXIBD	Radio-insteekontvanger, bidirectioneel, 433,92 MHz, 4 kanalen, met ingebouwde zender	176
OXIFM	Insteekontvanger, 868,46 MHz, 4 kanalen, zonder ingebouwde zender	188
OXILR	Radio-insteekontvanger, bidirectioneel, met LoRa®-technologie, 433,92 MHz, 4 kanalen, met ingebouwde zender	177
OXIT	Insteekontvanger, 433,92 MHz, 4 kanalen, met ingebouwde zender	188
OXITFM	Insteekontvanger, 868,46 MHz, 4 kanalen, met ingebouwde zender	188
PHW	Paar draadloze fotocellen met geïntegreerd fotovoltaïsch paneel	230
PHWA1	Paar adapters voor PHW op zuilen PPH1	230
PLA10	Accessoire voor draaihekken, Verticaal elektrisch slot 12 V	21
PLA11	Accessoire voor draaihekken, Horizontaal elektrisch slot 12 V	21
PLA13	Accessoire voor draaihekken, Mechanische eindaanlagen voor opening en sluiting	45
PLA14	Accessoire voor draaihekken, Beugel achterkant, verstelbaar met schroeven	23
PLA15	Accessoire voor draaihekken, Beugel voorkant, verstelbaar met schroeven	23

Code	Productcategorie	Pag.
PLA6	Accessoire voor draaihekken, Beugel achterkant, lengte 250 mm	45
PLA8	Accessoire voor draaihekken, Beugel voorkant, om vast te schroeven	47
POA3	Vervangende besturingseenheid voor HO7174	67
POE	Muurhouder voor fotocel Era	217
PPH1	Era Post, Aluminium zuil voor buitengebruik, voor 1 medium of large fotocel, hoogte 500 mm	225
PPH2	Era Post, Aluminium zuil voor buitengebruik, voor 2 medium of large fotocellen, hoogte 1000 mm	225
PPH3	Era Post, Aluminium zuil voor buitengebruik, voor 1 medium fotocel, hoogte 500 mm	225
PPH4	Era Post, Aluminium zuil voor buitengebruik, voor 2 medium fotocellen, hoogte 1000 mm	225
PPK	Era Post, Aluminium zuil voor buitengebruik, voor 1 schakelaar, hoogte 1100 mm	225
PROVIEW	Multifunctionele interface	190
PS124	24 V-batterij met geïntegreerde batterijlader	27
PS224	Bufferbatterij 24 Vdc	121
PS324	24 V-batterij met ingebouwde batterijlader (voor motoren in 24 Vdc-uitvoering)	21
PS424	Bufferbatterij	63
PS524	Oplaadkaart voor batterijen 7 Ah	35
PSY24	24 V-batterijdoos met besturingscircuit en draaggrepen	229
PW1	Verwarmingselement voor reductiemotoren	237
RB1000	Robus, Motor voor schuifhekken tot 1000 kg met besturingseenheid en elektromechanische eindaanslag	99
RB1000P	Robus, Motor voor schuifhekken tot 1000 kg met besturingseenheid en inductieve eindaanslag	99
RB250HS	Robus HS, Hi-Speed motor voor schuifhekken tot 250 kg, met besturingseenheid en elektromechanische eindaanslag	33
RB400	Robus, Motor voor schuifhekken tot 400 kg met besturingseenheid en elektromechanische eindaanslag	99
RB400BDKCE	Robus, Kit voor schuifhekken tot 400 kg met besturingseenheid en elektromechanische eindaanslag, bidirectioneel. Bevat: 1 st. RB400, 2 st. ON3EBD, 1 st. OXIBD, 1 st. EPMB, 1 st. ELDC, 1 st. TS	101
RB500HS	Robus HS, Hi-Speed motor voor schuifhekken tot 500 kg, met besturingseenheid en elektromechanische eindaanslag	33
RB600	Robus, Motor voor schuifhekken tot 600 kg met besturingseenheid en elektromechanische eindaanslag	99

Code	Productcategorie	Pag.
RB600BDKCE	Robus, Kit voor schuifhekken tot 600 kg met besturingseenheid en elektromechanische eindaanslag, bidirectioneel. Bevat: 1 st. RB600, 2 st. ON3EBD, 1 st. OXIBD, 1 st. EPMB, 1 st. ELDC, 1 st. TS	103
RB600P	Robus, Kit voor schuifhekken tot 600 kg met besturingseenheid en inductieve eindaanslag	99
RBA1	Accessoire voor schuifhekken, inductieve eindaanslag	33
RBA3	Accessoire Robus, Vervangende besturingseenheid voor RB400, RB600/600P, RB1000/1000P en RUN1500/1500P	99
RBA3/HS	Vervangende besturingseenheid voor RB250HS en RB500HS	33
RBA4	Accessoire Road, Vervangende besturingseenheid voor RDKCE	105
RDKCE	Road, Kit voor schuifhekken tot 400 kg en vleugellengte tot 6 m, met besturingseenheid en ontvanger. Bevat: 1 st. RD400, 1 st. FLO2RE, 1 st. EPM, 1 st. EKS, 1 st. ELDC, 1 st. TS	105
RN2040	Rondo, Onomkeerbare motor met rem en ontgrendeling, voor gebalanceerde rolpoorten tot 170 kg	167
ROA40	Vervangende besturingseenheid voor ROX600	107
ROA6	Tandheugel M4 25x20x1000 mm met sleufgat van nylon, met metalen inzetstuk, voor hekken tot 500 kg	33
ROA7	Tandheugel M4 22x22x1000 mm verzinkt	33
ROA8	Tandheugel M4 30x8x1000 mm verzinkt, inclusief schroeven en afstandhouders	33
ROA81	Tandheugel M6 30x30x1000 mm verzinkt, te solderen	35
ROX600KCE	Kit voor de automatisering van schuifhekken tot 600 kg, 230 Vac, ingebouwde besturingseenheid, geïntegreerde radio-ontvanger. Bevat: 1 st. ROX600, 1 st. FLO2RE, 1 st. EPM, 1 st. EKS, 1 st. ELAC, 1 st. TS	107
RUA1	Vervangende besturingseenheid voor RUN1800/1800P en RUN2500/2500P	111
RUA12	Kroon met 12 tanden, module 6, te combineren met tandheugel ROA81	35
RUA2	Accessoire Run, Vervangende besturingseenheid voor RUN2500I	111
RUA3	Accessoire Run, Vervangende inverter voor RUN2500I	111
RUA6	Accessoire Run, Vervangende besturingseenheid voor RUN400HS en RUN1200HS	35
RUN1200HS	Run, Hi-Speed motor voor schuifhekken tot 1200 kg, met besturingseenheid en elektromechanische eindaanslag	35
RUN1500	Run, Motor voor schuifhekken tot 1500 kg met besturingseenheid en elektromechanische eindaanslag	109
RUN1500P	Robus, Motor voor schuifhekken tot 1500 kg met besturingseenheid en inductieve eindaanslag	109
RUN1800	Run, Motor voor schuifhekken tot 1800 kg met besturingseenheid en elektromechanische eindaanslag	111
RUN1800P	Robus, Motor voor schuifhekken tot 1800 kg met besturingseenheid en inductieve eindaanslag	111

Voor draaihekken

Voor schuifhekken

Slagboomsystemen

Voor garagedeuren en
bedrijfspoorten

Bedieningsystemen en
accessoires

Compatibiliteitstabellen en
alfabetische index

Alfabetische index

Code	Productcategorie	Pag.
RUN2500	Run, Motor voor schuifhekken tot 2500 kg met besturingseenheid en elektromechanische eindaanslag	111
RUN2500I	Run, Motor voor schuifhekken tot 2500 kg met ingebouwde besturingseenheid en inverter, en elektromechanische eindaanslag	111
RUN2500P	Robus, Motor voor schuifhekken tot 2500 kg met besturingseenheid en inductieve eindaanslag	111
RUN400HS	Run HS, Hi-Speed motor voor schuifhekken tot 400 kg, met ingebouwde besturingseenheid en elektromechanische eindaanslag	35
S4BAR	Slagboomsysteem voor bomen tot 4 m, met stalen behuizing, gelakt en met beschermende cataforese	119
S4BARI	Slagboomsysteem voor bomen tot 4 m, behuizing van rvs	119
SFAB2024	S-FAB, Ondergrondse motor voor draaihekken met vleugels tot 2,3 m	77
SFAB2024BDKCE	S-FAB, Kit voor draaihekken met vleugels tot 2,3 m, ondergrondse montage, bidirectioneel. Bevat: 2 st. SFAB2024, 2 st. SFABBOX, 2 st. ON3BD, 1 st. MC424L, 1 st. OXIBD, 1 st. EPM, 1 st. ELDC, 1 st. TS	79
SFAB2124	S-FAB, Ondergrondse motor voor draaihekken met vleugels tot 2,3 m, met encoder	77
SFAB2124BDKCE	S-FAB, Kit voor draaihekken met vleugels tot 2,3 m, ondergr. montage, BlueBUS, comp. met Opera, bidirectioneel. Bevat: 2 st. SFAB2124, 2 st. SFABBOX, 2 st. ON3BD, 1 st. MC824H, 1 st. OXIBD, 1 st. EPMB, 1 st. ELDC, 1 st. TS	81
SFABBOX	Accessoire Fab, ondergrondse behuizing van rvs afgewerkt met cataforese	77
SIA1	Accessoire S4BAR en WIDE, Verankeringsplaat met ankers	119
SIA2	Accessoire WIDE, Verankeringsplaat met ankers	133
SLH400	Slight, Onomkeerbare motor voor schuifhekken tot 400 kg, met besturingseenheid en absolute encoder	95
SLH400BDKCE	Slight Kit, Kit voor schuifhekken tot 400 kg, met besturingseenheid en absolute encoder, geïntegreerd ledlicht, bidirectioneel. Bevat: 1 st. SLH400, 2 st. ON3EBD, 1 st. OXIBD, 1 st. EPMB, 1 st. ELDC, 1 st. TS	97
SMXI	Vorbekabelde universele ontvanger, tot 4 kanalen, met geheugen voor 256 codes - Flor-codering	188
SN6031	Spinbus, Motor voor sectionaal- en kanteledeuren, met ingebouwde besturingseenheid, 800 N	147
SN6041	Spinbus, Motor voor sectionaal- en kanteledeuren, met ingebouwde besturingseenheid, 1000 N	147
SNA1	Accessoire Spinbus, Vervangende besturingseenheid voor SPIN10KCE en SPIN11KCE	151
SNA16	Accessoire Spinbus, Beugels met snelkoppeling voor plafondbevestiging	145
SNA20	Accessoire Spinbus, Vervangende besturingseenheid voor SPIN23KCE	149
SNA3	Accessoire Spinbus, Vervangende besturingseenheid voor SPIN30/SN6031	145
SNA30	Accessoire Spinbus, Voorgemonteerde rail van 3 m	147
SNA30C	Accessoire Spinbus, Voorgemonteerde rail van 3 m met ketting	147

Code	Productcategorie	Pag.
SNA31	Accessoire Spinbus, Verlenging van 1 m voor rail SNA30	147
SNA31C	Accessoire Spinbus, Verlenging van 1 m voor rail SNA30	147
SNA4	Accessoire Spinbus, Vervangende besturingseenheid voor SPIN40/SN6041	145
SO2000	Soon, Motor voor sectionaaldeuren tot 5 m hoogte, met absolute encoder	157
SOA2	Accessoire Soon, Vervangende besturingseenheid voor SO2000	157
SPA10	Kit met extra beugel voor plafondbevestiging voor Spyrail	37
SPA2	Accessoire Spinbus, Kit voor ontgrendeling van buitenaf met metalen trekkoord	37
SPA5	Accessoire Spinbus, Over lagers glijdende slingerarm met geoptimaliseerde geometrie voor uitstekende kanteledeuren	37
SPA6	Accessoire Spinbus, Extra grote verbindingsarm met lengte 585 mm	37
SPA7	Accessoire Spinbus, Kit met extra bevestigingsbeugels	145
SPIN10KCE	Spinbuskit, Voor sectionaaldeuren tot 8,8 m ² en kanteledeuren tot 9,8 m ² . Bevat: 1 st. SN6011, 1 st. FLO2RE, rail in 3 delen van 1 m	151
SPIN11KCE	Spinbuskit, Voor sectionaaldeuren tot 8,8 m ² en kanteledeuren tot 9,8 m ² . Bevat: 1 st. SN6011, 1 st. FLO2RE, voorgemonteerde rail van 3 m	151
SPIN20BDKCE	Spinbuskit, Voor sectionaaldeuren tot 10,5 m ² en kanteledeuren tot 11,8 m ² , bidirectioneel. Compatibel met Solemyo en Opera. Bevat: 1 st. SN6021, 1 st. ON3EBD, rail in 3 delen van 1 m	149
SPIN22BDKCE	Spinbuskit, Voor sectionaaldeuren tot 10,5 m ² en kanteledeuren tot 11,8 m ² , bidirectioneel. Compatibel met Solemyo en Opera. Bevat: 1 st. SN6021, 1 st. ON3EBD, rail in 1 deel van 3 m + 1 deel van 1 m	149
SPIN23BDKCE	Spinbuskit, Voor sectionaaldeuren tot 10,5 m ² en kanteledeuren tot 11,8 m ² , bidirectioneel. Compatibel met Solemyo en Opera. Bevat: 1 st. SN6021, 1 st. ON3EBD, voorgemonteerde rail van 3 m	149
SPIN30	Spinbus, Motor voor de automatisering van sectionaaldeuren tot 12,5 m ² en kanteledeuren tot 11,8 m ² , 800 N	145
SPIN40	Spinbus, Motor voor de automatisering van sectionaaldeuren tot 12,5 m ² en kanteledeuren tot 11,8 m ² , 1000 N	145
SPY550KCE	Spykit 550, voor sectionaaldeuren tot 9 m ² en kanteledeuren tot 10,5 m ² , 550 N. Bevat: 1 st. SPY550, 1 st. SPYBOX, 1 st. FLO2RE	141
SPY650BDKCE	Spykit 650 BD, voor sectionaaldeuren tot 10,5 m ² en kanteledeuren tot 11,5 m ² , 650 N, bidirectioneel. Bevat: 1 st. SPY650, 1 st. SPYBOXHS, 1 st. OXIBD, 1 st. ON3EBD	143
SPY650HSBDKCE	Spykit 650 HS BD, voor sectionaaldeuren tot 10,5 m ² en kanteledeuren tot 11,5 m ² , 650 N, bidirectioneel. Bevat: 1 st. SPY650HS, 1 st. SPYBOXHS, 1 st. OXIBD, 1 st. ON3EBD	37
SPY800BDKCE	Spykit 800 BD, voor sectionaaldeuren tot 12,5 m ² en kanteledeuren tot 14 m ² , 800 N, bidirectioneel. Bevat: 1 st. SPY800, 1 st. SPYBOXHS, 1 st. OXIBD, 1 st. ON3EBD	143
SPYLIGHT	Aanvullende ledlichtmodule voor SPYRAIL	37
SPYRAIL081	Accessoire Spy, verlenging van 0,8 m met montageaccessoires (toe te voegen aan de rail SPYRAIL321 of SPYRAIL162)	37
SPYRAIL162	Accessoire Spy, 2 rails van 1,6 m met montageaccessoires	37

Code	Productcategorie	Pag.
SPYRAIL321	Accessoire Spy, 1 rail van 3,2 m met montageaccessoires	37
SU2000	Sumo, Motor voor sectionaal- en schuifdeuren met twee vleugels tot 35 m ²	159
SU2000V	Sumo, Motor voor sectionaal- en schuifdeuren met twee vleugels tot 25 m ² , snel	159
SU2000VV	Sumo, Motor voor sectionaal- en schuifdeuren met twee vleugels tot 15 m ² , supersnel	159
SU2010	Sumo, Motor voor sectionaal- en schuifdeuren met twee vleugels tot 35 m ² , IP54	159
SYA1	Accessoire Solemyo, Voedingseenheid voor het met netstroom opladen van de batterij PSY24	229
SYKCE	Kit voor zonne-energie bestaande uit een zonnepaneel SYP en batterijdoos PSY24	229
SYP	Fotovoltaïsch zonnepaneel voor 24 V-voeding met maximaal vermogen van 15 W	229
SYP30	Fotovoltaïsch zonnepaneel voor 24 V-voeding met maximaal vermogen van 30 W	229
TCA65	Accessoire veiligheidslijsten, Aluminiumprofiel met lengte 200 cm	232
TCB65	Veiligheidslijst op rol van 10 m	232
TCBS60	Passieve veiligheidslijst op rol van 10 m	233
TCE	Accessoire veiligheidslijsten, Besturingsinterface voor veiligheidslijst	232
TCF	Accessoire veiligheidslijsten, Schaar voor het knippen van de veiligheidslijst	232
TCK	Accessoire veiligheidslijsten, Kit voor de samenstelling van 8 veiligheidslijsten	232
TCW1	Sensor voor veiligheidslijst met draadloze technologie en batterijvoeding	231
TCW2	Sensor voor veiligheidslijst met draadloze technologie en werkend met zonnepaneel	231
TN2010L	Ten, Krachtige motor voor scharnierende en kanteldeuren met besturingseenheid, absolute encoder en BlueBUS	153
TN2020L	Ten, Krachtige motor voor scharnierende en kanteldeuren, zonder ingebouwde besturingseenheid	153
TN2030L	Ten, Krachtige motor voor scharnierende en kanteldeuren met besturingseenheid en ontvanger, elektromechanische eindaanslag	153
TNA1	Accessoire Ten, Vervangende besturingseenheid voor TN2030L en TNLKCE	153
TNA2	Accessoire Ten, Vervangende besturingseenheid voor TN2010L	153
TNA38	Accessoire Ten, Overbrengingsinrichting voor een paar overbrengingsassen	153
TNA4	Accessoire Ten, Paar overbrengingsassen 20x20 mm, lengte 1500 mm	153

Code	Productcategorie	Pag.
TNA5	Accessoire Ten, Paar rechte telescopische armen, standaard	153
TNA6	Accessoire Ten, Paar gebogen telescopische armen, standaard	153
TNA8	Accessoire Ten, Paar overbrengingsassen 20x20 mm, lengte 200 mm	153
TNA9	Accessoire Ten, Aansluitkabel en houders voor bevestiging van de batterij PS324	37
TNLKCE	Ten, Krachtige kit voor scharnierende en kanteldeuren met besturingseenheid, ontvanger en mechanische eindaanslag	155
T04005	Toona, Motor voor draaihekken tot 3 m, met eindaanslag bij opening, snel	45
T04006	Toona, Motor voor draaihekken tot 3 m, met eindaanslagen bij opening en sluiting, snel	45
T04015	Toona, Motor voor draaihekken tot 3 m, met eindaanslag bij opening, traag	45
T04024	Toona, Motor voor draaihekken tot 3 m, met mechanische aanslag bij opening	45
T04605	Toona, Omkeerbare motor voor draaihekken tot 3 m, met eindaanslag bij opening, snel	45
T05015	Toona, Motor voor draaihekken tot 5 m, met eindaanslag bij opening, traag	47
T05016	Toona, Motor voor draaihekken tot 5 m, met eindaanslag bij opening en sluiting, traag	47
T05024	Toona, Motor voor draaihekken tot 5 m, mechanische aanslag bij opening	47
T05024HS	Toona 5 HS, Hi-Speed motor voor draaihekken tot 5 m, met magnetische encoder, mechanische aanslag bij opening en sluiting	21
T05024I	Toona, Motor voor draaihekken tot 5 m, mechanische aanslag bij opening, intensief gebruik	47
T05605	Toona, Omkeerbare motor voor draaihekken tot 5 m, met eindaanslag bij opening, snel	47
T06024HS	Toona 6 HS, Hi-Speed motor voor draaihekken tot 6 m, met magnetische encoder, mechanische aanslag bij opening en sluiting	21
T07024	Toona, Motor voor draaihekken tot 7 m, met mechanische aanslag bij opening en sluiting	49
T00NA4024BDKCE	Kit voor de automatisering van draaihekken met vleugels tot 3 m, 24 Vdc, voor buitenmontage, bidirectioneel. Bevat: 1 st. T04024, 2 st. ON3EBD, 1 st. MC824H, 1 st. OXIBD, 1 st. EPMB, 1 st. ELDC, 1 st. TS	51
TS	Indicatieplaatje	21
TT1L	Besturingseenheid voor verlichtings-/sproeisystemen, met radio-ontvanger, IP55-bescherming	205
TT1N	Besturingseenheid voor een 230 Vac-motor, radio-ontvanger, IP55-bescherming	205
TT1V	Ontvanger met frequentie 433,92 MHz, rolling code. Voor jaloerieën. Voor het besturen van motoren tot 500 W	205
TT2D	Minibesturingseenheid voor 230 Vac-verlichtingssystemen, met ontvanger en schakelaar	203

Voor draaihekken

Voor schuifhekken

Slagboomsystemen

Voor garagedeuren en bedrijfspoorten

Bedieningsystemen en accessoires

Compatibiliteitstabellen en alfabetische index

Alfabetische index

Code	Productcategorie	Pag.	Code	Productcategorie	Pag.
TT2L	Minibesturingseenheid voor 230 Vac-verlichtingssystemen, met ontvanger	203	WG3524HS	Wingo, Hi-Speed motor voor draaihekken met vleugels tot 3 m, met magnetische encoder, mechanische aanslag bij opening en sluiting	23
TT2N	Minibesturingseenheid voor 230 Vac-motor, met ingebouwde radio-ontvanger	201	WIA10	Accessoire Wide, Draaibare koppeling	132
TT2Z	Radio-ontvanger en besturingseenheid voor motoren via potentiaalvrij contact, motoren met 4 draden en verlichting	202	WIA11	Accessoire Wide M, Scharnier voor boom Wide M	132
TTDMS	Besturingseenheid inbouw met geïntegreerde radio-ontvanger voor stroomverbruikers tot 250 W, on/off-functie en dimmer	204	WIA20	Accessoire Wide, Vervangende besturingseenheid	131
TTN3724HS	Titan HS, Onomkeerbare Hi-Speed motor, met magnetische encoder, voor draaihekken met vleugels tot 3,7 m of 450 kg	25	WIDEL	Wide, elektromechanisch slagboomsysteem voor bomen tot 7 m, behuizing van verzinkt en gelakt staal	131
TTN3724RHS	Titan HS, Omkeerbare Hi-Speed motor, met magnetische encoder, voor draaihekken met vleugels tot 3,7 m of 450 kg	25	WIDELI	Wide, elektromechanisch slagboomsysteem voor bomen tot 7 m, behuizing van rvs	131
TTN6024HS	Titan HS, Onomkeerbare Hi-Speed motor, met magnetische encoder, voor draaihekken met vleugels tot 6 m of 450 kg	25	WIDEM	Wide, elektromechanisch slagboomsysteem voor bomen tot 4 m, behuizing van verzinkt en gelakt staal	131
TTN6024RHS	Titan HS, Omkeerbare Hi-Speed motor, met magnetische encoder, voor draaihekken met vleugels tot 6 m of 450 kg	25	WIDEMI	Wide, elektromechanisch slagboomsysteem voor bomen tot 4 m, behuizing van rvs	131
TTPCI	BusT4-interface - PC	238	WIDES	Wide, elektromechanisch slagboomsysteem voor bomen tot 4 m, behuizing van verzinkt en gelakt staal	131
TTX4	Inbouwzender werkend met netstroom, 4 kanalen	200	WIDESI	Wide, elektromechanisch slagboomsysteem voor bomen tot 4 m, behuizing van rvs	131
TTXB4	Inbouwzender werkend op batterijen, 4 kanalen	200	WINGO4024BDKCE	Wingo, Kit voor draaihekken met vleugels tot 2 m, 24 Vdc, voor buitenmontage, bidirectioneel. Bevat: 1 st. WG4024, 2 st. ON3EBD, 1 st. MC424L, 1 st. OXIBD, 1 st. EPM, 1 st. ELDC, 1 st. TS	55
TUB4000	Onomkeerbare motor voor schuifhekken tot 4000 kg, elektromechanische eindaanslag 400 Vac, met ingebouwde besturingseenheid D-PRO 500	112	WINGO4BDKCE	Kit voor de automatisering van draaihekken met vleugels tot 2 m, voor buitenmontage, bidirectioneel. Bevat: 1 st. WG4000, 2 st. ON3EBD, 1 st. MC800, 1 st. OXIBD, 1 st. EPM, 1 st. ELAC, 1 st. TS	53
TW1	Regelthermostaat met trimmer	237	WINGO5024BDKCE	Wingo, Kit voor draaihekken met vleugels tot 3,5 m, 24 Vdc, voor buitenmontage, bidirectioneel. Bevat: 1 st. WG5024, 2 st. ON3EBD, 1 st. MC424L, 1 st. OXIBD, 1 st. EPM, 1 st. ELDC, 1 st. TS	59
WA10	Accessoire slagbomen, Rode zelfklevende reflecterende stroken	119	WINGO5BDKCE	Wingo, Kit voor draaihekken met vleugels tot 3,5 m, voor buitenmontage, met MC800, bidirectioneel. Bevat: 1 st. WG5000, 2 st. ON3EBD, 1 st. MC800, 1 st. OXIBD, 1 st. EPM, 1 st. ELAC, 1 st. TS	57
WA11	Accessoire slagbomen, Regelbare steun voor bomen	119	WLA1	Accessoire Walky, Vervangende besturingseenheid voor WL1024C	63
WA12	Accessoire slagbomen, Mobiele steun voor bomen	123	WLT	Wallyght, Multifunctioneel ledindicatielicht	227
WA13	Accessoire slagbomen, Aluminium rek van 2 m voor bomen WA1, WA21, WA22	123	WM001C	Niceway, Module met 1 kanaal voor het besturen van 1 automatisering	185
WALKY1024BDKCE	Walky, Kit voor draaihekken met vleugel tot 1,8 m, bidirectioneel. Bevat: 1 st. WL1024C, 2 st. ON3EBD, 1 st. OXIBD, 1 st. TS	63	WM001G	Niceway, Module voor het besturen van 1 automatisering openen-stoppen-sluiten	185
WALKY2024BDKCE	Walky, Kit voor draaihekken met vleugel tot 1,8 m, bidirectioneel. Bevat: 1 st. WL1024C + 1 st. WL1024, 2 st. ON3EBD, 1 st. OXIBD, 1 st. EPMB, 1 st. WLT, 1 st. TS	65	WM002G	Niceway, Module voor het besturen van 2 automatiseringen openen-stoppen-sluiten	185
WAX	Ondo, Tafelhouder voor NiceWay van witte kunststof en ice blue rubber	187	WM003C	Niceway, Module met 3 kanalen voor het besturen van 3 automatiseringen	185
WCF	Go, Minicover voor NiceWay, varengroen	187	WM003C1G	Niceway, Module voor het besturen van 3 automatiseringen stap-voor-stap- en 1 automatisering openen-stoppen-sluiten	185
WCG	Go, Minicover voor NiceWay, grafiet	187	WM003G	Niceway, Module voor het besturen van 3 groepen automatiseringen openen-stoppen-sluiten	185
WCI	Go, Minicover voor NiceWay, ijsblauw	187	WM004G	Niceway, Module voor het besturen van 4 automatiseringen openen-stoppen-sluiten en van de zonsensor	185
WCO	Go, Minicover voor NiceWay, oranje	187	WM006G	Niceway, Module voor het besturen van 6 groepen automatiseringen openen-stoppen-sluiten	185

Code	Productcategorie	Pag.
WM009C	Niceway, Module met 9 kanalen voor het besturen van 9 automatiseringen	185
WM080G	Niceway, Module voor het besturen van 80 automatiseringen openen-stoppen-sluiten en van de zonsensor	185
WM240C	Niceway, Module voor het besturen van 240 automatiseringen stap-voor-stap	185
WRA	Opla, Rechthoekige muurhouder, aluminium	186
WRB	Opla, Rechthoekige muurhouder, zwart	186
WRG	Opla, Rechthoekige muurhouder, grafiet	186
WRS	Opla, Rechthoekige muurhouder, watergroen	186
WRT	Opla, Rechthoekige muurhouder, kleurloos transparant	186
WRW	Opla, Rechthoekige muurhouder, wit	186
WSA	Opla, Vierkante muurhouder, aluminium	186
WSB	Opla, Vierkante muurhouder, zwart	186
WSG	Opla, Vierkante muurhouder, grafiet	186
WSS	Opla, Vierkante muurhouder, watergroen	186
WST	Opla, Vierkante muurhouder, kleurloos transparant	186
WSW	Opla, Vierkante muurhouder, wit	186
WWW	Ondo, Muurhouder met magnetische bevestiging	187
XBA10	Accessoire voor slagbomen, Draaibare koppeling voor bomen tot 4 m	122
XBA11	Scharnier voor bomen XBA15 en XBA14 (van 1950 mm tot 2400 mm)	122
XBA13	Accessoire voor slagbomen, Stootrubber	119
XBA14	Accessoire voor slagbomen, Boom van wit gelakt aluminium, 69x92x4150 mm	123
XBA15	Accessoire voor slagbomen, Boom van wit gelakt aluminium, 69x92x3150 mm	122
XBA16	Accessoire voor MBAR, Verankeringsplaat met ankers	122
XBA17	Accessoire voor L9BAR, Verankeringsplaat met ankers	126
XBA18	Accessoire voor slagbomen, Indicatielampen voor bevestiging op de boom. Lengte 8 m	123

Code	Productcategorie	Pag.
XBA19	Accessoire voor slagbomen, Boom van wit gelakt aluminium, 45x58x4000 mm	119
XBA20	Vervangende besturingseenheid voor S4BAR	119
XBA4	Accessoire slagbomen, Indicatielampen voor insteekmontage	119
XBA5	Accessoire voor slagbomen, Boom van wit gelakt aluminium, 69x92x5150 mm	123
XBA6	Accessoire voor slagbomen, Indicatielampen met bevestiging op de boom. Lengte 6 m	123
XBA7	Accessoire voor slagbomen, Knipperlicht dat in de kap geïntegreerd kan worden	119
XBA8	Accessoire voor slagbomen, Doorganglicht dat in de kap geïntegreerd kan worden	122
XBA9	Accessoire voor slagbomen, Koppeling voor uitbreiding	123

Voor draaihekken

Voor schuifhekken

Slagboomsystemen

Voor garagedeuren en
bedrijfsportalen

Bedieningsystemen en
accessoires

Compatibiliteitstabellen en
alfabetische index



NiceLoveEarth

Nice zorgt voor het milieu. Door natuurlijk papier te gebruiken, wordt overmatig gebruik van grondstoffen en de exploitatie van bossen voorkomen. Afval wordt verminderd, energie bespaard en ook de kwaliteit van het klimaat wordt verbeterd.

Onze producten en technologieën zijn beschermd door patenten, ontwerpmodellen en handelsmerken. Elke overtreding zal worden vervolgd.

Zelfs de kleinste gebaren maken we buitengewoon.

Nice, een wereld zonder barrières.

Automatiserings- en besturingssystemen voor poorten, garagedeuren, zonweringen, luiken en alarmsystemen voor elk type ruimte, van particuliere woningen tot grote openbare gebouwen.

www.niceforyou.com



Nice Benelux
Ambachtenlaan 17
B- 3001 Heverlee
t. +32 (0)16 38 69 00

infobenelux@niceforyou.com

mauriks
solutions

Australiëlaan 10, 5232 BB 's-Hertogenbosch
t. +31 (0)73 646 11 00

info@maurikssolutions.com
www.maurikssolutions.com

Officieel distributeur Gate & Barrier.